

# 29216001/29216EN1

## **ATRIO**

3-Way Diverter Trim

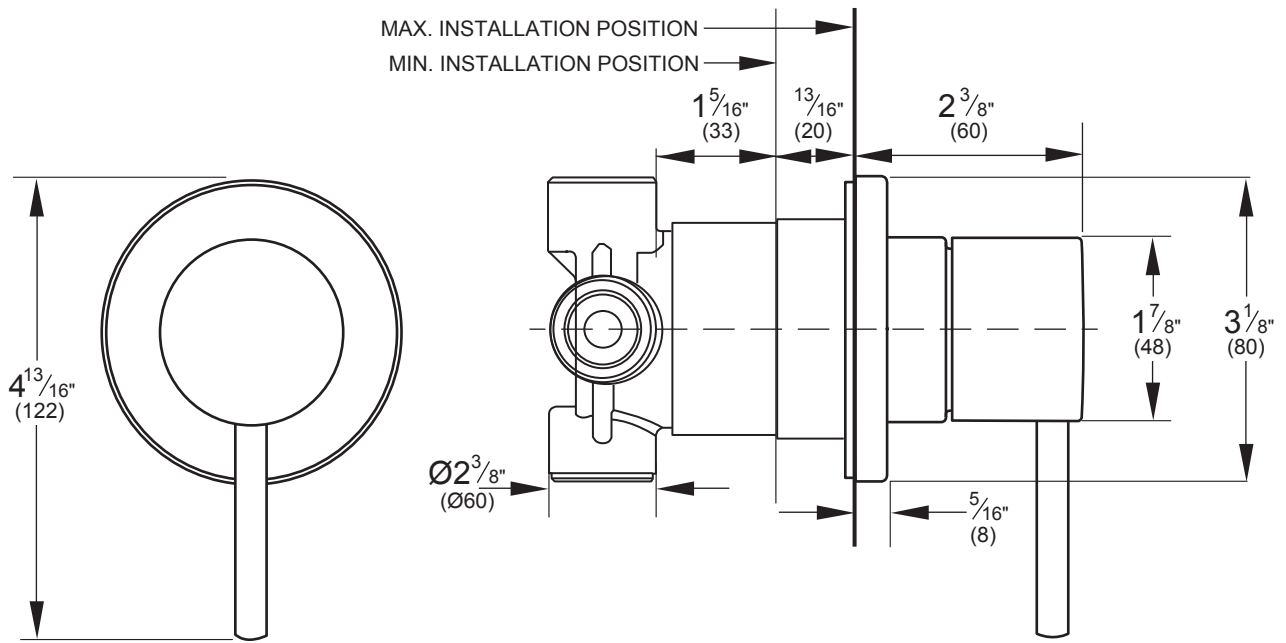
Garniture d'inverseur à 3 voies

Accesorio de desviador de 3 direcciones

---

**OWNERS MANUAL**  
**MANUEL DU PROPRIÉTAIRE**  
**MANUAL DEL USUARIO**

---



29216001/29216EN1

**Atrio**

3-Way Diverter Trim

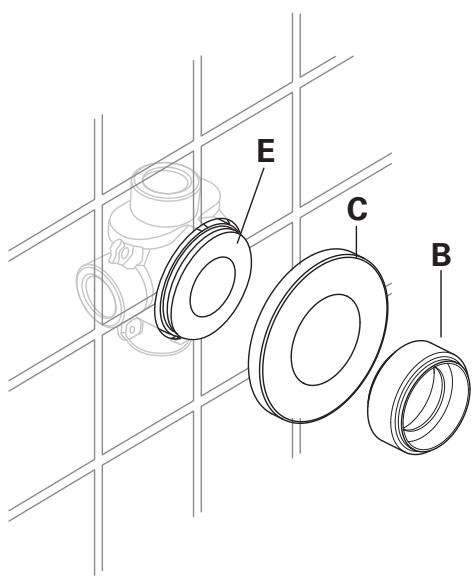
Garniture d'inverseur à 3 voies

Accesorio de desviador de 3 direcciones

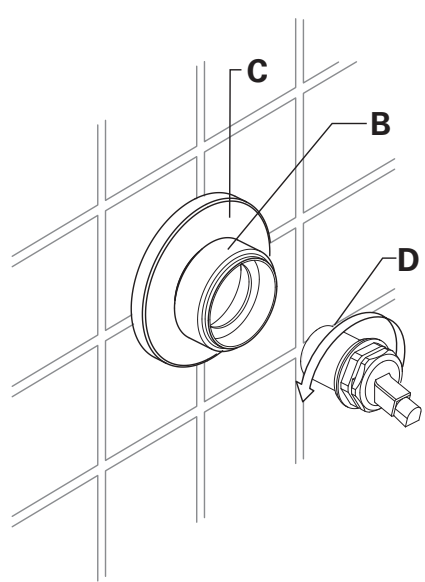
Pure Freude  
an Wasser



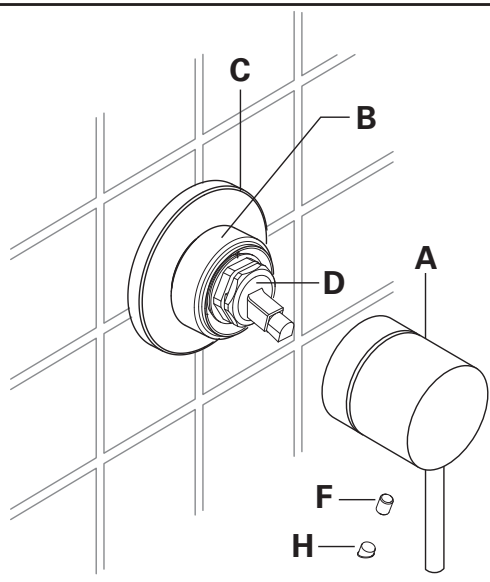
1



2



3



29216001/29216EN1

**Atrio**

3-Way Diverter Trim

Garniture d'inverseur à 3 voies

Accesorio de desviador de 3 direcciones

Pure Freude  
an Wasser



## Installation Instructions

1. Install Escutcheon (C) onto Valve (E). Push Escutcheon Holder (B) onto Escutcheon (C).
2. Thread Valve Stem (D) onto Escutcheon Holder (B) until Escutcheon (C) is tight against finished wall.
3. With Valve in off position align Lever Handle (A) as shown. Install Lever Handle (A) onto Valve Stem (D). Tighten Set Screw (F) with (2.5 mm) Hex Wrench supplied to secure Handle (A). Push in index button (H). Turn on the water supply. Check that the fitting works correctly and does not leak.

#### 4. CARE AND CLEANING:

**Do:** Simply rinse the product clean with clear water, dry with a soft cotton flannel cloth.

**Do Not:** Clean the product with soaps, acid, polish, abrasives, harsh cleaners, or a cloth with a coarse surface.

## Instructions d'installation

1. Installez la plaque de finition (C) sur le robinet (E). Poussez le support de plaque de finition (B) sur la plaque de finition (C).
2. Vissez la tige du robinet (D) sur le support de plaque de finition (B) jusqu'à ce que la plaque de finition (C) soit fermement serrée contre le mur fini.
3. Avec le robinet sur ARRÊT, alignez la poignée à levier (A) conformément à l'illustration. Installez la poignée à levier (A) sur la tige du robinet (D). Serrez la vis de serrage (F) avec la clé Allen (2,5 mm) fournie pour fixer la poignée (A). Appuyez sur le bouton d'indexation (H). Ouvrez l'alimentation en eau. Assurez-vous que le raccord fonctionne correctement et ne fuit pas.

#### 4. INSTRUCTIONS D'ENTRETIEN :

**À FAIRE :** Simplement rincer le robinet avec de l'eau propre, sécher avec un chiffon doux en coton.

**À NE PAS FAIRE :** Nettoyer avec des savons, de l'acide, des produits à polir, des détergents abrasifs ou un chiffon à gros grains.

## Instrucciones de Instalación

1. Instale el chapetón (C) en la válvula (E). Empuje el protector del chapetón (B) sobre el chapetón (C).
2. Enrosque el cuerpo de la válvula (D) sobre el protector del chapetón (B) hasta que el chapetón (C) esté firme contra la pared terminada.
3. Con la válvula en la posición de apagado, alinee la llave palanca (A), como se muestra. Instale la llave palanca (A) en el cuerpo de la válvula (D). Ajuste el tornillo de ajuste (F) usando una llave hexagonal (2.5 mm) suministrada para fijar la manija (A). Empuje el botón índice (H) hacia adentro. Abra el suministro de agua. Verifique que el accesorio funcione correctamente y no tenga fugas.

#### 4. PARA EL CUIDADO:

**Debe:** Lavar el producto sólo con agua limpia. Secar con un paño suave de algodón.

**No Debe:** Limpiar el producto con jabones, ácido, productos para pulir, abrasivos, limpiadores duros ni con un paño grueso.

29216001/29216EN1

### Atrio

3-Way Diverter Trim

Garniture d'inverseur à 3 voies

Accesorio de desviador de 3 direcciones

Pure Freude  
an Wasser

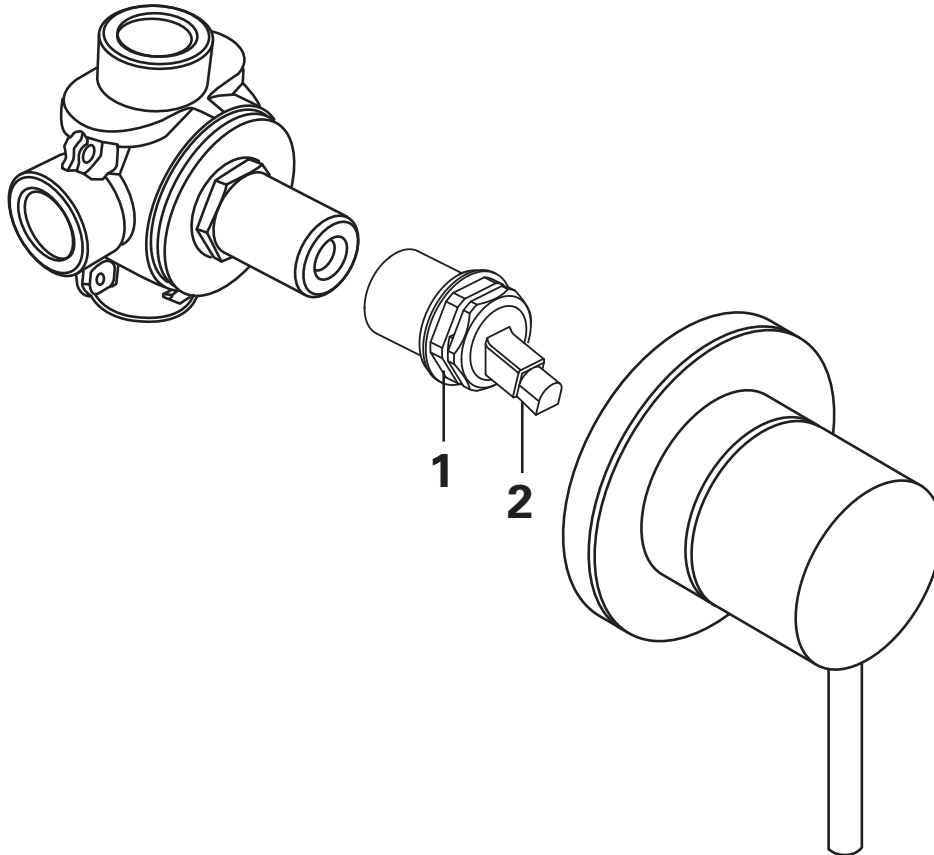


**29216001 Atrio 3-Way Diverter Trim**

1 – **6554100M** Fixing clamp, Bride de fixation,  
Abrazadera de fijación

2 – **48346000** Spindle extension, Rallonge de  
broche, Extensión del eje

Parts/Assembly  
Ensemble/Pièces  
Unidad/de Partes



+1 800-444-7643  
grohetechcare@lifixil.com

[www.grohe.com](http://www.grohe.com)



+1 888-644-7643  
info@grohe.ca

29216001/29216EN1

**Atrio**

3-Way Diverter Trim

Garniture d'inverseur à 3 voies

Accesorio de desviador de 3 direcciones

Pure Freude  
an Wasser

