



Care
Instructions for care of this faucet will be found in the Limited Warranty Supplement.

Replacement parts, see page 6 (* = special accessories).

- This faucet is not intended for the use with portable appliances.
- To be installed according to local codes and not water supply should be avoided.
- Major pressure differences between cold

Notes:
• Non reversible cartridge

Water connection:
Thermal disinfection possible
cold - RH
hot - LH

Temperature:
max. (not water inlet): 158 °F
Test pressure: 232 psi
Max. operating pressure: 145 psi

Flow pressure:
7.25 psi
recommended:
14.5 - 72.5 psi
reducing valve
greater than 72.5 psi, fit pressure

Specifications
• Max. flow: 6.8 L/min or 1.8 gpm/60 psi
• Flow pressure: 7.25 psi
• Recommended: 14.5 - 72.5 psi
• Reducing valve: greater than 72.5 psi, fit pressure

Operation with low-pressure storage heaters (displacement water heaters) is not possible.

Application
• Pressurized storage heaters
• Thermally controlled instantaneous heaters
• Hydraulically controlled instantaneous heaters

Operation in conjunction with:
• Pressurized storage heaters
• Thermally controlled instantaneous heaters
• Hydraulically controlled instantaneous heaters

English

Entretien
Veuillez trouver les instructions d'entretien de ce mitigeur dans le supplément Garantie Limité.

Pièces de rechange, voir page 6 (* = accessoires spéciaux).

- Ce robinet n'est pas destiné à être utilisé dans des appareils portatifs.
- À installer conformément aux prescriptions et réglementations locales.
- À installer conformément aux prescriptions et réglementations locales.

Remarques:
• Cartridge non réversible

Raccord d'eau:
froide - à droite
chaude - à gauche

Température:
max. (admission d'eau chaude): 70 °C
max. (entrée d'eau chaude): 158 °F

Pression de service max.: 10 bar
Pression de vérification: 16 bar
Pression de utilisation max.: 145 psi

Pression dynamique:
0.5 bar
recommandée:
1 - 5 bar
supérieure à 5 bar, mise en place d'un

Caractéristiques techniques
• Débit max.: 6.8 l/min ou 1.8 gpm/4.1 bar
• Caudal máx.: 6.8 L/min o 1.8 gpm/60 psi

Un service avec des systèmes d'eau chaude à écoulement libre n'est pas possible.

Le service est possible en combinaison avec:
• Accumulateurs de pression
• Chauffe-eau instantanés à commande thermique

Domaine d'application
Le service est possible en combinaison avec:
• Accumulateurs de pression
• Chauffe-eau à accumulateur sous pression

Français

Cuidados periódicos
En el suplemento Garantía a Limitada encontrará las instrucciones relativas al cuidado de esta batería.

Componentes de sustitución, véase la página 6 (* = accesorios especiales).

- Este mezclador no está previsto para reglamentos locales.
- A ser instalado conforme a códigos y reglamentos locales.
- Deberán evitarse las diferencias de presión entre las acometidas del agua fría y del agua caliente.

Notas:
• Cartridge irreversible

Desinfección térmica posible
caliente - a la izquierda
fría - a la derecha

Temperatura:
máx. (entrada del agua caliente): 158 °F
máx. (entrada del agua caliente): 158 °F

Presión de utilización máx.: 145 psi
Presión de verificación: 232 psi

Presión dinámica:
0.5 bar
recomendada:
1.5 - 7.25 psi
superior a 5 bar, se debe instalar una válvula reductora

Características técnicas
• Caudal máx.: 6.8 L/min o 1.8 gpm/60 psi

No instalar con acumuladores de baja presión (calentadores de agua sin presión).

Es posible el funcionamiento en conjunción con:
• Acumuladores de presión
• Calentadores instantáneos con control térmico

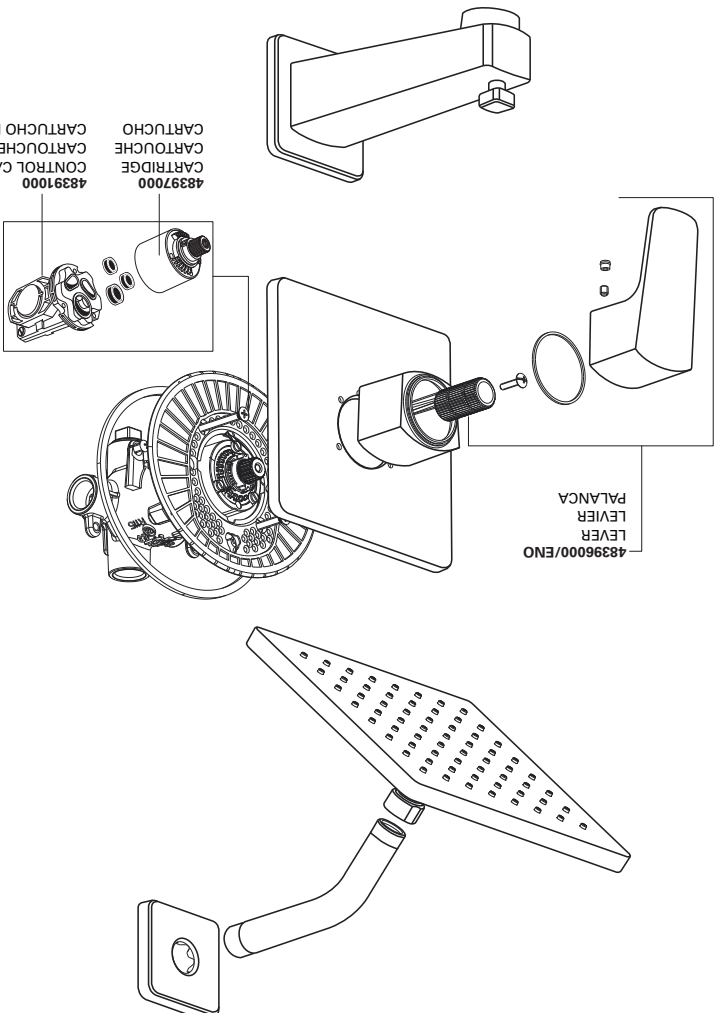
Campo de aplicación
Es posible el funcionamiento en conjunción con:
• Acumuladores de presión
• Calentadores instantáneos con control térmico

Español

000 = Chrome, Chrome, Cromo

ENO = Brushed Nickel, Nickel Brossé, Niquel Cepillado

Replace the YYY with appropriate finish code
Remplacer le YYY par un code de finition approprié
Reemplace las YYY por el código de acabado correspondiente



48397000
CARTUCHO
CARTOUCHE
CONTROL CARTRIDGE
CARTUCHO DE CONTROL

48397000
CARTUCHO
CARTOUCHE
CONTROL CARTRIDGE
CARTUCHO DE CONTROL

48396000/ENO
LEVER
PALANCA

TALLINN

35097000 / 35097EN0

Parts/Assembly
Ensemble/Pièces
Unidad/de Partes

Tub & Shower
Robinet pour baignoire/douche
Llave de tina y ducha

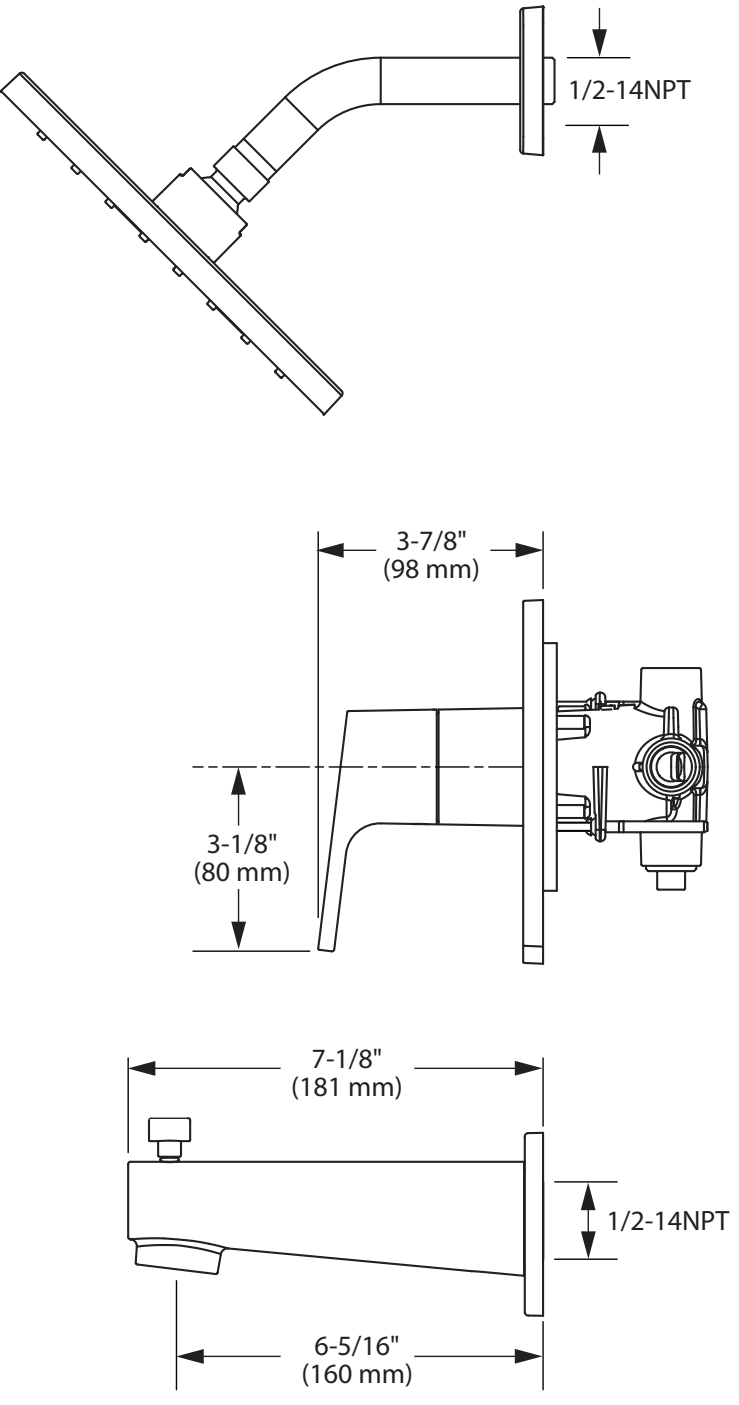


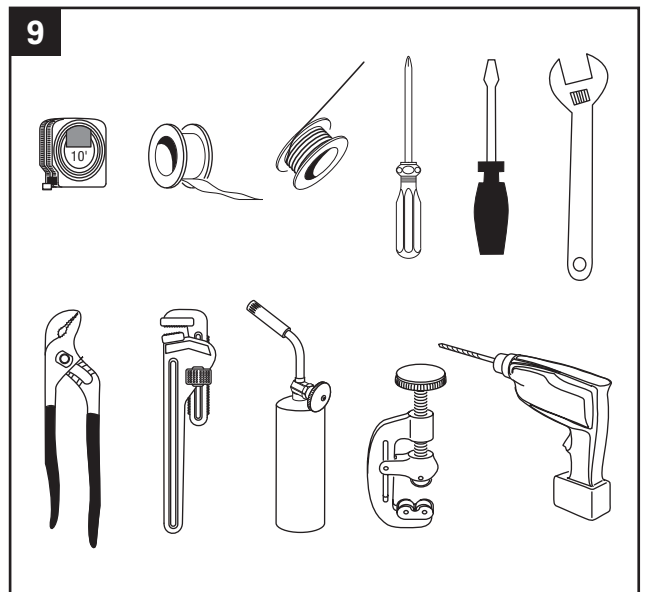
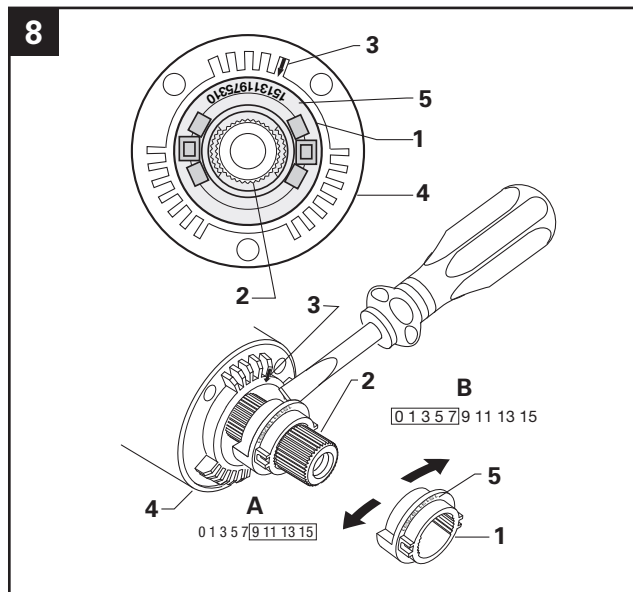
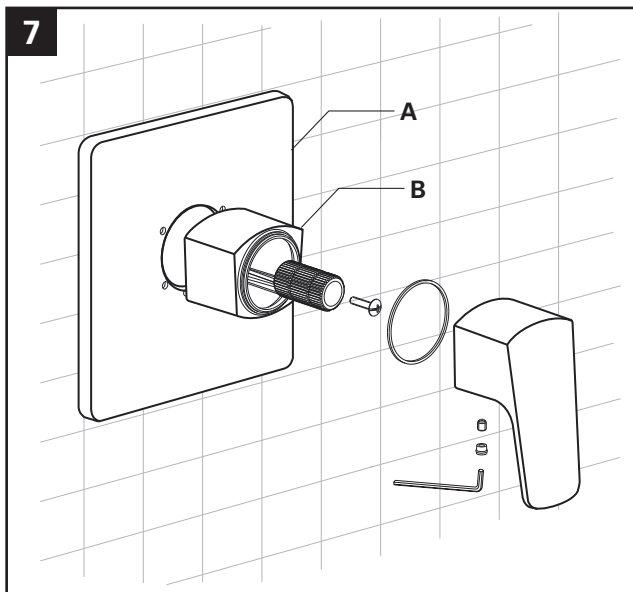
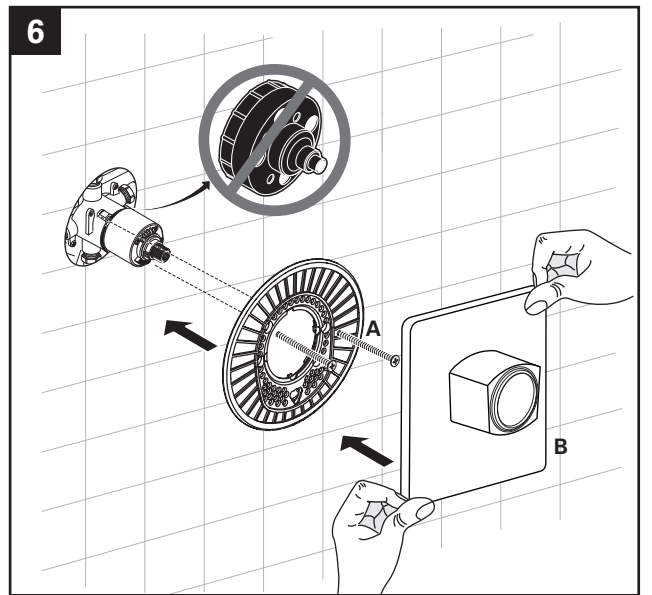
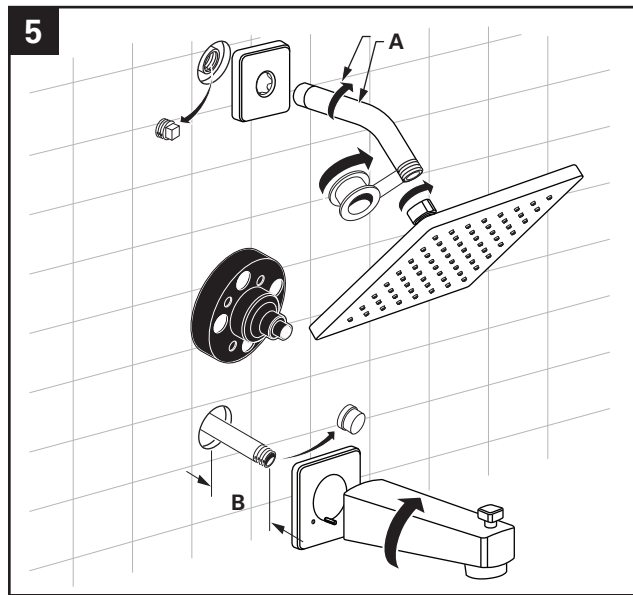
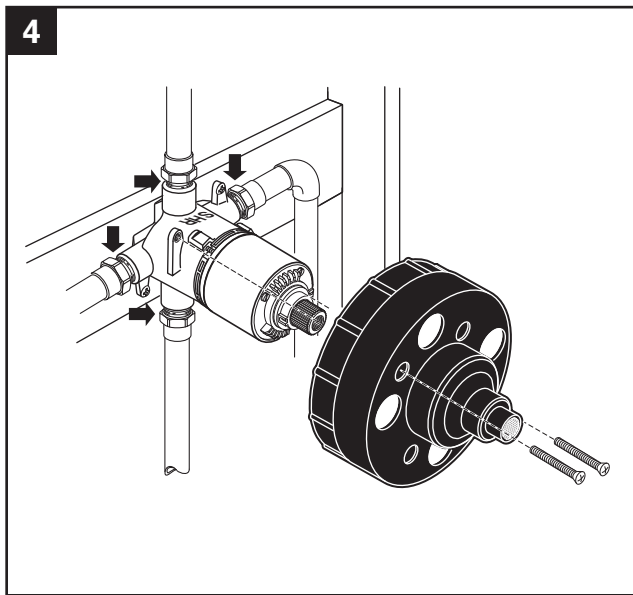
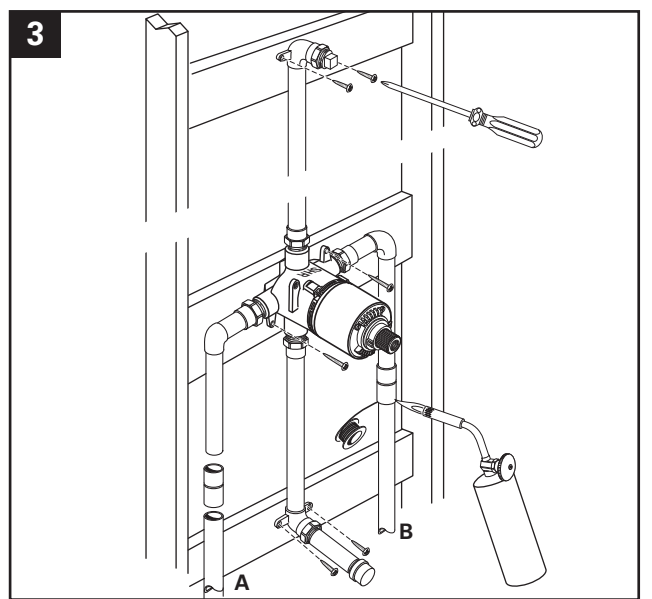
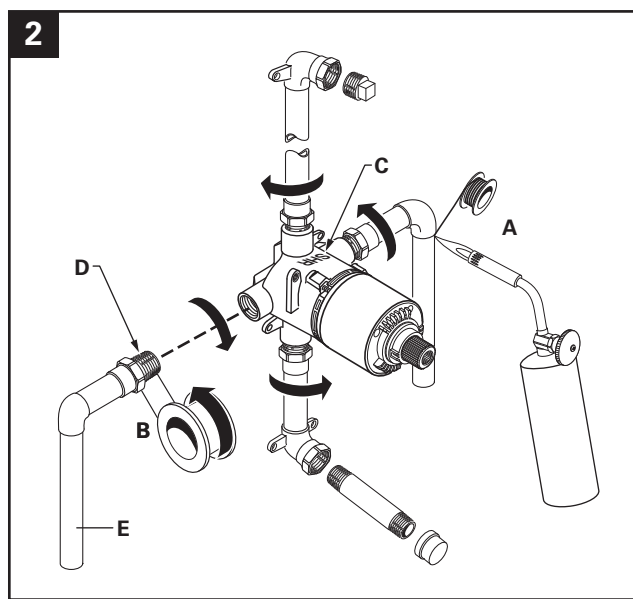
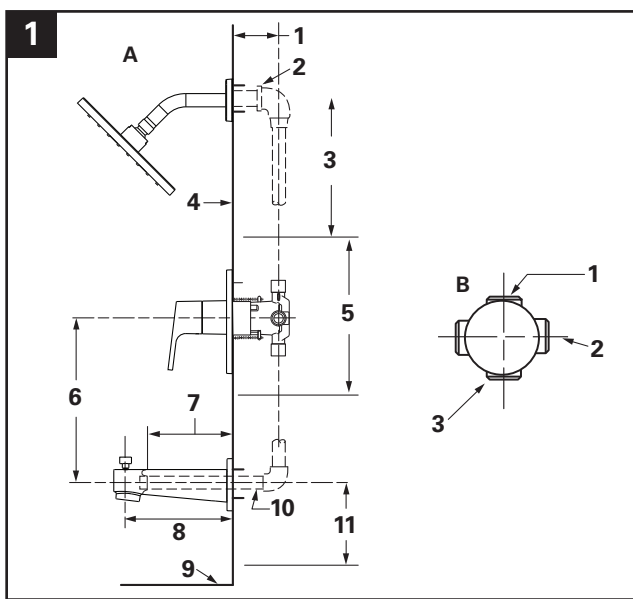
35097000 / 35097EN0

TALLINN

Tub & Shower
Robinet pour baignoire/douche
Llave de tina y ducha

OWNERS MANUAL
MANUEL DU PROPRIÉTAIRE
MANUAL DEL USUARIO





Installation Instructions

1. (A) Roughing-In Dimensions. (1) 2-1/5" to 3-1/5", (2) 1/2" (13 mm) I.P.S., (3) Finished Floor Usually Between 65" and 78" (1651 and 1981mm), (4) Finished Wall, (5) 7-11/16" (195 mm), (6) 18" (457 mm) Optional, (7) 4-1/8" (108 mm), (8) 5-1/8" (130 mm) Ref., (9) Top of Tub Rim, (10) 1/2" NPT, (11) 4" (102 mm). (B) Threaded Inlets. (1) 1/2" NPT Shower, (2) 1/2" NPT Inlets, (3) 1/2" NPT Tub Port.

2. (A) Assemble and Solder All Connections on Piping Assemblies. (B) Apply Sealing Tape to all Threaded Connections. Thread the four Piping Assemblies to the Valve Body. (C) "SHR" Faces Up. (D) 1/2" NPT. (E) 1/2" Copper.

3. Secure the Bath/Shower Assembly to the Supports. Connect Hot and Cold Water Supplies to Valve Body. (A) Hot, (B) Hot.

4. Turn On Water Supplies and Check all Connections for Leaks. Turn Off Supplies. Install Plaster Guards and Finish all Wall Construction.

5. Apply Sealing Tape to all Threaded Connections. Install Shower Arm, Shower Head and Diverter Spout. (A) Long End, (B) 4-1/8" (108mm).

6. Remove Plaster Guard and Assemble Cartridge Cap and Escutcheon to Valve Body. (A) Mount escutcheon holder and gasket to valve body with screws. (B) Install escutcheon onto cap and push flush against finished wall. Escutcheon will snap fit onto escutcheon holder.

7. Install Handle, Tighten with Hex Wrench Supplied. Push in Index Cap. (A) Escutcheon, (B) Sleeve.

8. Adjust Hot Limit Stop

By restricting HANDLE rotation and limiting the amount of hot water allowed to mix with the cold, the HOT LIMIT STOP (1) reduces risk of accidental scalding. To set the maximum hot water temperature of your faucet, all you need to do is adjust the setting on the HOT LIMIT STOP (1).

Turn CARTRIDGE STEM (2) to the OFF position (coldest setting) before making adjustment to HOT LIMIT STOP (1). Use a flat blade screwdriver to pry free the HOT LIMIT STOP (1). Pull forward and rotate counterclockwise to limit hot water temperature. Use ARROW (3) on CARTRIDGE (4) and NUMBERS (5) on HOT LIMIT STOP (1) for indication. (A) COLDER (Larger Numbers), (B) HOTTER (Smaller Numbers).

9. RECOMMENDED TOOLS.

Care and cleaning: Do: Simply rinse the product clean with clear water, dry with a soft cotton flannel cloth.

Do Not: Clean the product with soaps, acid, polish, abrasives, harsh cleaners, or a cloth with a coarse surface.

Instructions d'installation

1. (A) Dimensions de Préparation. (1) 2-1/5 po à 3-1/5 po, (2) 1/2 po (13 mm) I.P.S., (3) Distance Entre Plancher Fini 65 po et 78 po (1651 et 1981 mm), (4) Paroi Finie, (5) 7-11/16 po (195 mm), (6) 18 po (457 mm) Option, (7) 4-1/8 po (108 mm), (8) 5-1/8 po (130 mm) Réf., (9) Haut Rebord Baignoire, (10) 1/2 po NPT, (11) 4 po (102 mm). (B) Entrées Filetées. (1) 1/2 po NPT Douche, (2) 1/2 po NPT Entrées, (3) 1/2 po NPT Baignoire.

2. (A) Assembler et souder tous les raccords au niveau des tuyaux. (B) Appliquer du ruban scellant sur tous les raccords filetés. Visser les quatre tuyaux au corps de drain. (C) « SHR » vers le haut. (D) 1/2 po NPT. (E) 1/2 po cuivre.

3. Fixer l'ensemble douche/bain aux montants. Raccorder l'alimentation de l'eau chaude et de l'eau froide au corps de vanne. (A) Chaud, (B) Froid.

4. Ouvrir les robinets d'alimentation d'eau et vérifier tous les raccords afin de déceler des fuites. Poser la protection de plâtre et terminer la construction du mur.

5. Appliquer du ruban scellant sur tous les raccords filetés. Poser le bras de douche, le pommeau de douche et le bec inverseur. (A) Partie longue, (B) 4-1/8 po (108 mm).

6. Enlever la protection de plâtre et assembler le capuchon de la cartouche ainsi que la rosace au corps de drain. (A) Fixer le support de la rosace et le joint au corps de la vanne à l'aide des VIS. (B) Installer la rosace sur le capuchon et pousser jusqu'à ce qu'il se trouve au niveau du mur fini. La rosace s'enclenchera sur le support de la rosace.

7. Poser la poignée, serrer à l'aide de la clé hexagonale fournie. Insérer le repère de température. (A) Rosace, (B) Manche.

8. Réglage de la Butée de Limitation de Chaud

En restreignant la rotation de la POIGNÉE et en limitant la quantité d'eau chaude admise à se mélanger à l'eau froide, la BUTÉE DE SÉCURITÉ DE LIMITATION DE CHAUD (1) réduit le risque de se faire ébouillanter de façon accidentelle. Pour ajuster la température maximale de l'eau chaude de votre bec, il suffit d'ajuster le réglage sur la BUTÉE DE SÉCURITÉ DE LIMITATION DE CHAUD (1). Amener la TIGE DE CARTOUCHE (2) à la position OFF (réglage le plus froid) avant d'entreprendre le réglage de la BUTÉE DE LIMITATION DE CHAUD (1). Utiliser un tournevis plat pour dégager la BUTÉE DE SÉCURITÉ DE LIMITATION DE CHAUD (1). Tirer vers l'avant et tourner d'un nombre dans le sens contraire des aiguilles d'une montre pour limiter la température de l'eau chaude. Utiliser la FLECHE (3) sur la CARTOUCHE (4) et les NOMBRES (5) sur la BUTÉE DE LIMITATION DE CHAUD (1) pour se repérer. (A) PLUS FROID (Nombres plus grands), (B) PLUS CHAUD (Nombres plus petits).

9. OUTILS NÉCESSAIRES.

Instructions d'Entretien: À FAIRE: simplement rincer le robinet avec de l'eau propre. sécher avec un chiffon doux en coton.

À NE PAS FAIRE: nettoyer avec des savons, de l'acide, des produits à polir, des détergents abrasifs ou un chiffon à gros grains.

Instrucciones de Instalación

1. (A) Dimensiones de Desbastado. (1) 2-1/5" to 3-1/5", (2) 1/2" (13 mm) I.P.S., (3) Piso Terminado, Por lo General Entre 65" y 78" (1651 a 1981mm), (4) Pared Terminada, (5) 7-11/16" (195 mm), (6) 18" (457 mm) Opcional, (7) 4-1/8" (108 mm), (8) 5-1/8" (130 mm) Ref., (9) Borde Superior de la Bañera, (10) 1/2" NPT, (11) 4" (102 mm). (B) Threaded Inlets. (1) 1/2" NPT Ducha, (2) 1/2" NPT Entradas, (3) 1/2" NPT Orificio de Bañera.

2. (A) Ensamble y suelde todas las conexiones en los ensambles de la tubería. (B) Aplique cinta sellante en todas las conexiones roscadas. Enrosque los cuatro ensambles de la tubería en el cuerpo de la válvula. (C) "SHR" hacia arriba. (D) 1/2" NPT. (E) 1/2" Cobre.

3. Asegure el ensamble de la tina/ducha en los soportes. Conecte los suministros de agua caliente y fría al cuerpo de la válvula. (A) Caliente, (B) Fría.

4. Abra los suministros de agua y revise todas las conexiones en busca de fugas. Cierre los suministros. Instale las protecciones de masilla y termine toda la construcción de la pared.

5. Aplique cinta selladora en todas las conexiones roscadas. Instale el brazo de la ducha, el cabezal de la ducha y el pico divisor. (A) Extremo largo, (B) 4-1/8" (108mm).

6. Retire la protección de masilla y ensamble la tapa del cartucho y el escudete en el cuerpo de la válvula. (A) Monte el soporte para chapetón (3) y el empaque en el cuerpo de la válvula con tornillos. (B) Instale el chapetón (5) sobre la tapa (2) y empuje hasta que quede al ras de la pared terminada. El chapetón (5) se unirá con firmeza al soporte para chapetón.

7. Instale la manija, apriete con la llave hexagonal provista. Empuje hacia adentro la tapa índice. (A) Escudete, (B) Manga.

8. Regule el Limitador de Agua Caliente

El LIMITADOR DE AGUA CALIENTE (1) restringe la rotación de la MANIJA y limita la cantidad de agua caliente que puede mezclarse con el agua fría, reduciendo así el riesgo de quemaduras. Para especificar la temperatura máxima del agua caliente que sale de la llave, lo único que tiene que hacer es ajustar el LIMITADOR DE AGUA CALIENTE (1). Gire el TALLO DEL CARTUCHO (2) a la posición de cierre (OFF, la más fría) antes de efectuar los ajustes al LIMITADOR DE AGUA CALIENTE (1). Utilice un destornillador plano para separar el LIMITADOR DE AGUA CALIENTE (1). Tire hacia fuera y gire en sentido antihorario una posición para limitar la temperatura del agua caliente. Use la FLECHA (3) del CARTUCHO (4) y los NÚMEROS (5) del LIMITADOR DE AGUA CALIENTE (1) como indicadores. (A) MÁS FRÍA (números mayores), (B) MÁS CALIENTE (números menores).

9. HERRAMIENTAS RECOMENDADAS.

Para el Cuidado: Debe: Lavar el producto sólo con agua limpia. Secar con un trapo suave de algodón.

No Debe: Limpiar el producto con jabones, ácido, productos para pulir, abrasivos, limpiadores duros, ni con un trapo grueso.

35097000 / 35097EN0

Tallinn

Tub & Shower

Robinet pour baignoire/douche

Llave de tina y ducha

Pure Freude
an Wasser

GROHE

M965865 (11/17)