



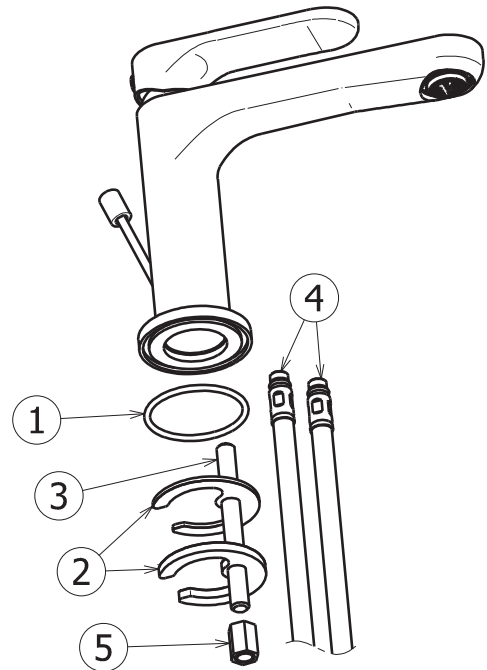
SAVE
WATER
5 L/min

ISTRUZIONI DI MONTAGGIO_ FITTING INSTRUCTIONS INSTRUCTIONS D'EMPLOI_ MONTAGEANWEISUNGEN INSTRUCCIONES DE MONTAJE ART. 69410-69412-69415-69425

I

- 1) Fissare il tirante (3) nella sua sede e bloccarlo.
- 2) Infilare la guarnizione (1).
- 3) Fissare i flessibili (4) di raccordo con una chiave adatta.
- 4) Posizionare la rubinetteria sul piano ed infilare il tutto nel foro del piano.
- 5) Infilare guarnizione e flangia sagomata (2) sul tirante (3).
- 6) Serrare con il dado (5) assicurandosi che la rubinetteria sia ben posizionata sul piano.
- 7) Raccordare i flessibili (4) all'acqua di alimentazione, acqua fredda a destra e acqua calda a sinistra.

Si consiglia, per una più lunga durata del miscelatore e della cartuccia, l'installazione di rubinetti filtro a monte del miscelatore.



GB

- 1) Tighten the fixing rod (3) in his location and lock it.
- 2) Insert the gasket (1).
- 3) Screw on the flexible hoses (4) with a right spanner.
- 4) Maintain in correct position the tap and insert the body into the hole of the top.
- 5) Insert the gasket and the shaped flange (2) on the fixing rod (3).
- 6) Tighten with the bolt (5) making sure that the tap is securely positioned on the top.
- 7) Connect the flexible hoses (4) to the water supply, cold water on the right, hot on the left.

In order to maintain the mixer and its cartridge in the best and long-lasting conditions, we suggest to fit under-top valves with filter.

E

- 1) Fijar el prisionero (3) en su posición y bloquearlo.
- 2) Colocar la junta (1).
- 3) Roscar los flexibles (4) con una llave adecuada.
- 4) Posicionar el grifo en el suelo y poner todo en el agujero a suelo.
- 5) Insertar la junta y la brida en forma (2) en el prisionero (3).
- 6) Apretar la tuerca (5) de modo que el grifo se coloca en el su apoyo.
- 7) Conectar los flexibles (4) a las conexiones de agua, agua fría a la derecha, agua caliente a la izquierda.

Se recomienda, para una mayor duración del mezclador y su cartucho, la instalación de filtros agua arriba del mezclador.

F

- 1) Fixer la tige filetée (3) dans son siège et la bloquer.
- 2) Introduire la garniture (1).
- 3) Visser et serrer les flexibles de alimentation (4) avec une clef.
- 4) Introduire le mitigeur dans le trou de l'évier.
- 5) Introduire le joint et la bride de fixation (2) dans la tige filetée (3).
- 6) Serrer l'écrou en s'assurant que le mitigeur soit bien positionné sur l'évier.
- 7) Raccorder les flexibles (4) au réseau, eau froide à droite, eau chaude à gauche.

On conseille, pour une plus longue durée du mitigeur et de la cartouche, l'installation de robinets filtre sur les flexibles/
tuyaux de raccordement.

D

- 1) Gewindestange (3) in den Armaturenkörper einschrauben.
- 2) Dichtung (1) einsetzen.
- 3) Anschlußschläuche (4) einschrauben und diese mit einem geeigneten Schraubenschlüssel festziehen.
- 4) Die Armatur im Hahnloch positionieren, dazu die Anschlußschläuche und die Gewindestange durch das Hahnloch fädeln.
- 5) Die Spannscheibe (2) mit der entsprechenden Mutter auf die Gewindestange schrauben.
- 6) Die Mutter der Spannscheibe mit einem passenden Schraubenschlüssel anziehen.
- 7) Die Anschlußschläuche (4) an die Eckventile anschließen. Kalt Wasser rechts und Hieß Wasser links.

Zu einer längeren Dauer des Mischers und der Kartusche, wird es empfohlen, Untertisch-Filterhähne zu installieren.

SOSTITUZIONE DELLA CARTUCCIA_ CARTRIDGE REPLACEMENT_ REMPLACEMENT CARTOUCHE_ WECHSEL DER KARTUSCHE_ REEMPLAZO DEL CARTUCHO ART. 69410-69412-69415-69425

I

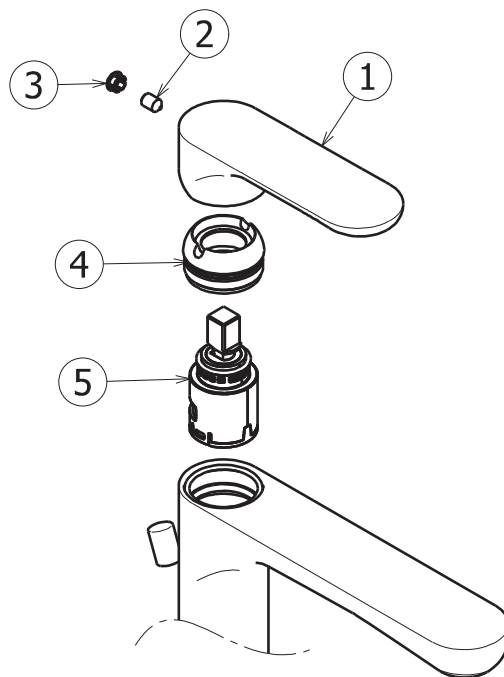
Chiudere l'ingresso acqua!

- 1) Togliere il tappino (3).
- 2) Svitare la vite (2) con una chiave a brugola da 2,5 mm ed estrarre la maniglia (1).
- 3) Svitare la ghiera (4).
- 4) Estrarre e sostituire la cartuccia (5).
- 5) Montaggio in ordine inverso.

MANUTENZIONE:

Pulire periodicamente e dopo il primo utilizzo, onde evitare riduzioni di portata, il filtro aeratore. Si consiglia inoltre di pulire il rubinetto esclusivamente con acqua e sapone evitando in maniera assoluta l'utilizzo di detersivi o abrasivi.

Si certifica che tutte le parti e i componenti d'origine nazionale, CEE e d'importazione contenuti in questo prodotto (L.166/2009) sono stati accuratamente controllati, assemblati e collaudati nei nostri stabilimenti.



GB

Shut off hot and cold water supply!

- 1) Remove the cap (3).
- 2) Unscrew the screw (2) using a 2,5 mm hex key and pull off the handle (1).
- 3) Unscrew the fastening ring nut (4).
- 4) Remove and replace the cartridge (5).
- 6) Assemble in the opposite order.

MAINTENANCE:

Clean the aerator filter regularly and immediately after the first use to avoid any reduction in the flow rate. It is also advised to clean the tap exclusively with warm soapy water absolutely avoiding any use of detergents and abrasives.

D

Schließen Sie den Wasserzulauf!

- 1) Den Stopfen (3) entfernen.
- 2) Die Schraube (2) abschrauben mit einem 2,5 mm Inbusschlüssel und ziehen Sie den Griff (1).
- 3) Den Ring (4) abschrauben.
- 4) Die Kartusche (5) herausziehen und ersetzen.
- 5) Der Zusammenbau erfolgt in umgekehrter Reihe.

INSTANDHALTUNG:

Reinigen Sie regelmäßig und nach dem ersten Gebrauch, um eine Reduzierung der Durchflussmenge, der Filter Luftsprudler zu vermeiden. Es ist auch ratsam, den Wasserhahn nur mit Wasser und Seife zu reinigen und absolut keine Reinigungsmittel oder Scheuermittel verwenden.

F

Fermez l'arrivée d'eau!

- 1) Enlever le bouchon (3).
- 2) Dévisser la vis (2) avec une clé Allen de 2,5 mm et tirez la poignée (1).
- 3) Dévissez la serre cartouche (4).
- 4) Extraire et remplacer la cartouche (5).
- 5) Montage dans l'ordre contraire.

ENTRETIEN:

Nettoyer régulièrement et après la première utilisation l'aérateur filtre, afin d'éviter une réduction du débit. Il est également conseillé de nettoyer le robinet uniquement avec du savon et de l'eau en évitant absolument d'utiliser de détergents ou d'abrasifs.

E

Cerrar la entrada de agua!

- 1) Quitar el tapón (3).
- 2) Desatornillar el tornillo (2) con una llave 2,5 mm Allen y extraer la maneta (1).
- 3) Desatornillar la tuerca (4).
- 4) Llevar y remplazar el cartucho (5).
- 6) Volver a montar en sentido inverso.

MANTENIMIENTO:

Limpiar periódicamente y después de la primera utilización, con el fin de evitar una reducción de caudal, el aireador. También es recomendable limpiar el grifo sólo con agua y jabón evitando absolutamente la utilización de detergentes o productos abrasivos.