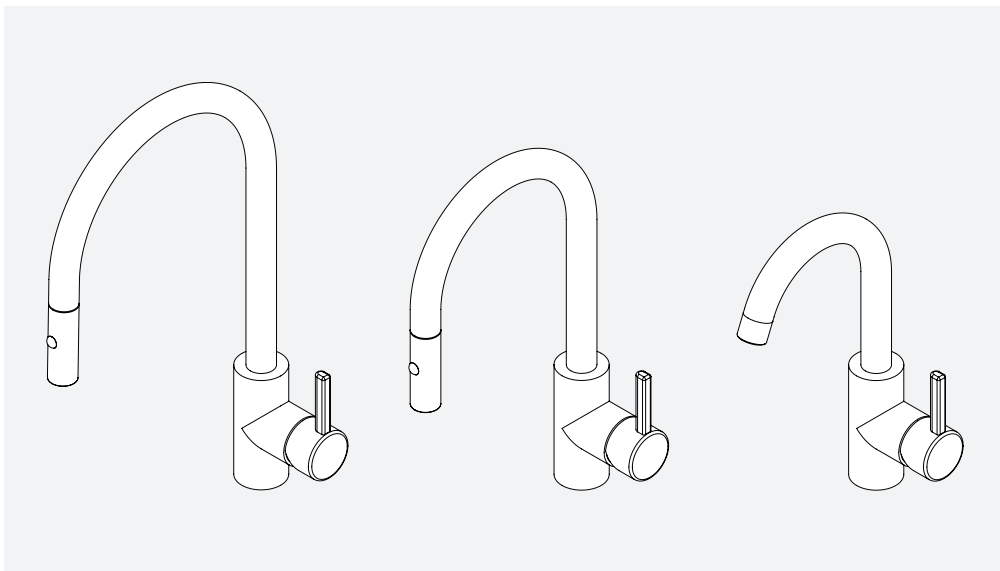


Eos Neo



EOS-PD-316
EOS-PR-IBK

EOS-PD-304
EOS-BR-IBK

EOS-PR-304
EOS-PD-GLD

EOS-BR-304
EOS-PR-GLD

EOS-PD-IBK
EOS-BR-GLD

EN Installation manual
ES Manual de instalación
FR Manuel d'installation

Kitchen Faucet
Grifo de cocina
Robinet de cuisine

Table of contents

Overview	4
Contents in box	4
Technical data	5
Installation instructions	5
Cleaning and maintenance	7
Replacing the cartridge	7
General maintenance	7
Spare/replacement list EOS-PD-316 / 304 / IBK / GLD and EOS-PR-304 / IBK / GLD	8
Spare/replacement list EOS-BR-304 / IBK / GLD	9

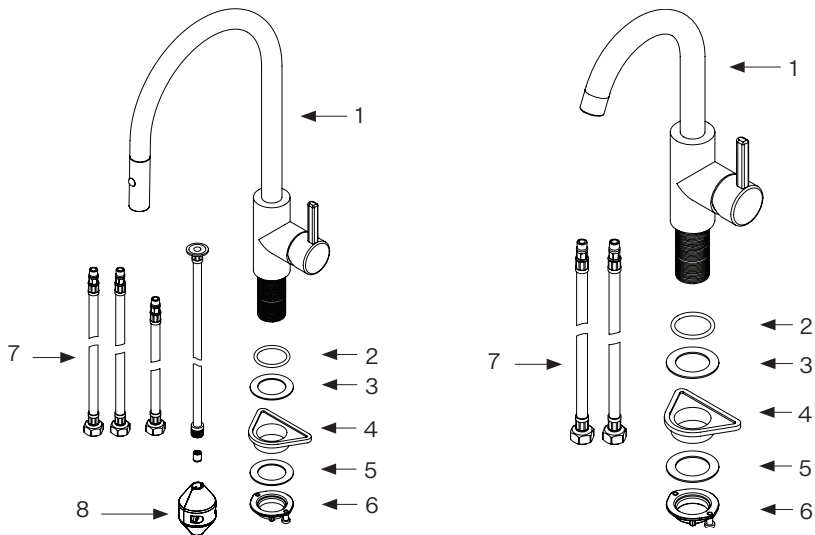
Overview

Contents in box

EOS-PD-316 / 304 / IBK / GLD

EOS-PR-304 / IBK / GLD

EOS-BR-304 / IBK / GLD



1. Faucet Assembly
2. Rubber O-Ring
3. Rubber Washer
4. Plastic Flange
5. Fixing Plate
6. Fixing Nut
7. Supply Hoses
8. Weight

⚠ Note: Contact us immediately if you see inconsistencies.

phone: 1- 800-626-5771

website: www.franke.us/ks

e-mail: ks-customerservice.us@franke.com

Technical data

Operating data	Value		
Operating pressure (ideal)	60 PSI	4 bar	400 kPa
Operating pressure (max.)	115 PSI	8 bar	800 kPa
Operating pressure (min.)	30 PSI	2 bar	200 kPa
Water temperature (ideal)	140°F	60°C	
Water temperature (max.)	158°F	70°C	
Hole Size For Faucet	1 3/8"	35 mm	



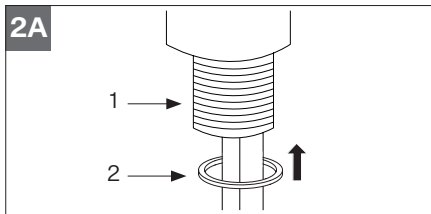
Certifies this faucet complies with ASME A112.18.1 / CSA B125.1, NSF/ANSI/CAN 61-2020 (AB100 compliant, Q<1) & NSF 372. The faucet also complies with water usage requirements of the California Energy Commission and the US Department of Energy.

Installation instructions

1. Remove all contents from the package and check for completeness.
2. Turn off water supply.
3. Remove Faucet (1) and hardware from its protective packaging - faucet comes assembled. Remove fixing hardware.
4. Cut mounting hole 1-3/8" in diameter (35 mm) in the desired position (if one isn't available).
5. Ensure Rubber O-Ring (2) is in place in the Faucet Base (1) (fig. 2A).

Notes: Solid surface installation: The countertop mounting surface needs to be flat and free of debris; otherwise the faucet may not sit properly and could leak.

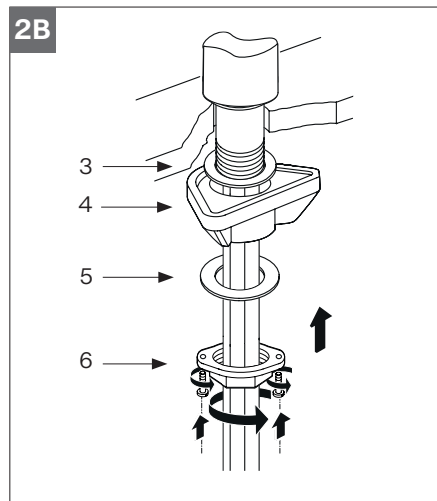
7. Install the mounting hardware to the mounting shank of the Faucet Base (1) underneath the mounting surface in the following order: Rubber Washer (3), Plastic Flange (4) and Fixing Plate (5) (fig. 2B).



6. Insert the Faucet into the hole, hoses first (fig. 2B).

Attention: Rubber O-Ring (2) should be sitting between the countertop and faucet base.

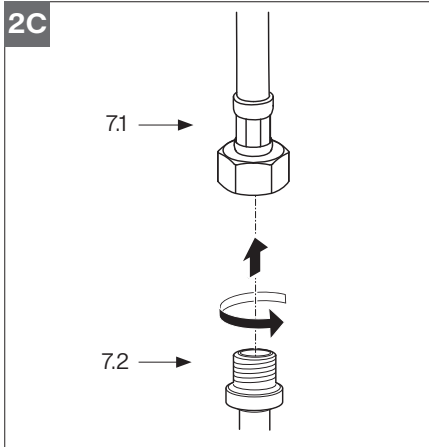
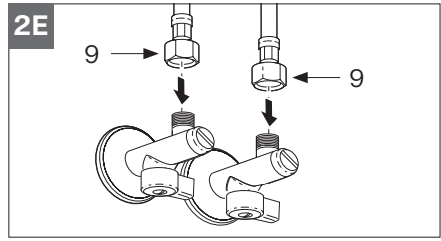
Do not use putty or other sealant at this location.



8. Secure the faucet by tightening the Fixing Nut (6) onto the mounting shank of the Faucet Base (1) and tightening the screws in Fixing Nut (6) (fig. 2B).

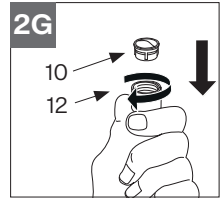
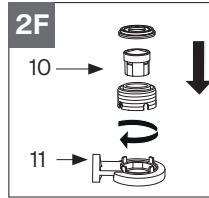
Attention: For EOS-BR-304 - skip to Step 11.

9. Connect Spray Hose (7.1) to Spray Supply Hose (7.2) (fig. 2C).



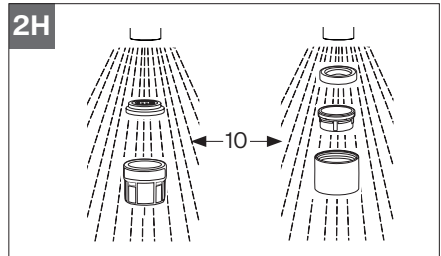
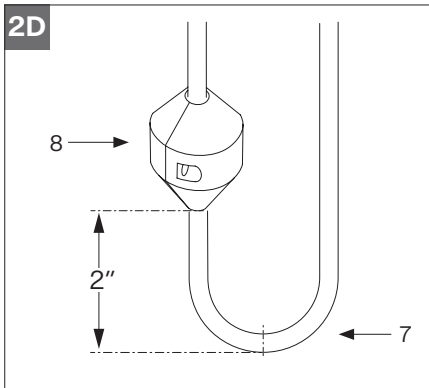
12. For EOS-PD-304 and EOS-PR-304, remove Aerator (10) using the Aerator Key (11) (fig. 2F).

EOS-BR-304, remove Aerator (10) by unscrewing the Aerator Cap (12) by hand (fig. 2G).



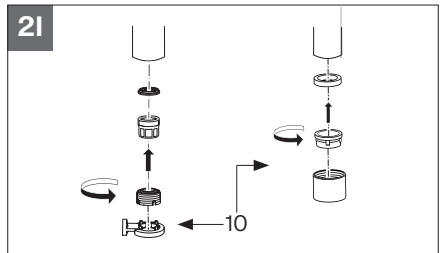
10. Attach the Weight (8) to the Spray Hose (7) approximately 2" (50 mm) above the bend in the bottom of the Spray Hose (fig. 2D).

13. Turn on water, flush the faucet and Aerator (10) to remove any debris and check for leaks (fig. 2H).



11. Connect the Flexible Supply Hoses (9) to the water supply in the home (fig. 2E).

14. Reinstall the Aerator (10) and ensure everything is functioning properly.



Cleaning and maintenance

Replacing the cartridge

1. Shut off the water supply to the faucet.
2. Turn on the faucet briefly to relieve any pressure inside the faucet.
3. Move the faucet handle to the "OFF" position.
4. Remove the set screw from the Handle Assembly (A) using a 2.5 mm Hex Key.
5. Pull the Lever Handle (A) from faucet body.
6. Unscrew the Cartridge Cap (B) from faucet body.
7. Unscrew the Cartridge Lock Nut (C).
8. Lift Ceramic Disc Cartridge (D) from the body and replace it with a new one. Ensure the two lugs on bottom of the cartridge sit properly in the allocated holes at the base of the body.
9. Re-assemble faucet in reverse order.
10. Test for leakage.

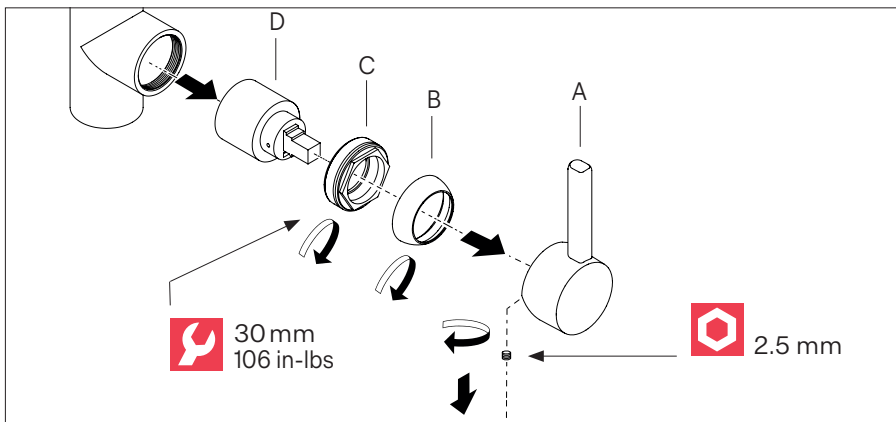
General maintenance

Clean aerator periodically for any buildup.

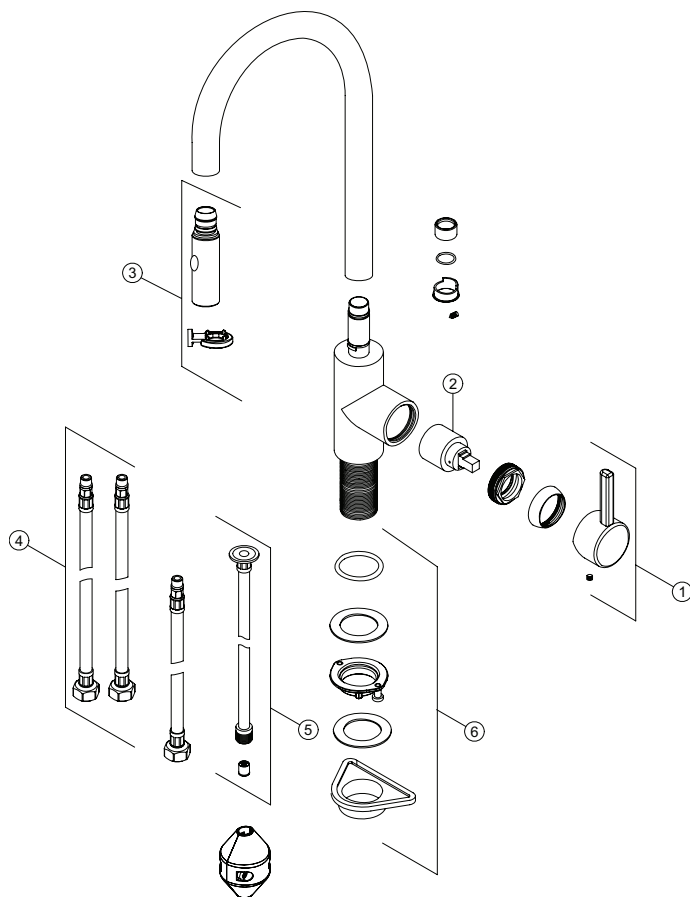
Do not use harsh detergents, solvents, chemical agents, especially CHLORINE, or metallic sponges as these can damage the surface finish. Clean only with a soft sponge and soapy water.

Do not store chemicals or cleaning agents in the immediate vicinity of the faucet and connection hoses. Chemical vapors could cause damage.

Attention! For outdoor installation product must be protected from freezing temperatures. Disconnect hot and cold supply hoses from home, open the handle to drain out all water. Disconnect spray hose and ensure all water is removed from spray hose/ spray head. Cover faucet with protective covering to keep warm.



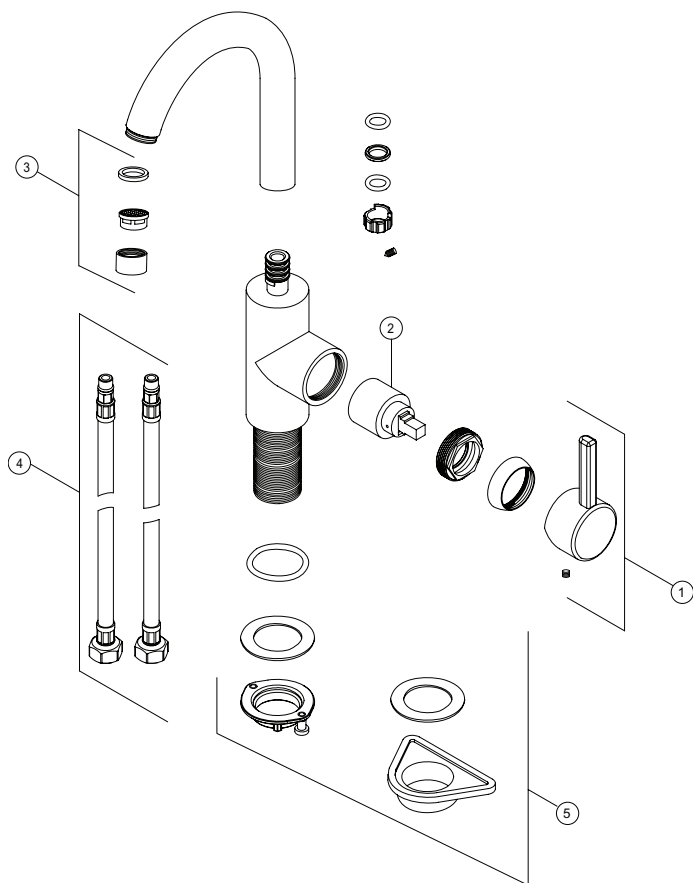
Spare/replacement list EOS-PD-316 / 304 / IBK / GLD and EOS-PR-304 / IBK / GLD



1	F4202*	Handle Assembly
2	F206502	Cartridge
3	F3319*	Spray Head Assembly
4	F3320	Hot&Cold Supply Hose
5	F3321	Pull Out Spray Hose
6	F4203	Fastening Set

*Must specify finish.

Spare/replacement list EOS-BR-304 / IBK / GLD



1	F4202*	Handle Assembly
2	F206502	Cartridge
3	F3322*	Aerator and O-Ring
4	F3320	Hot&Cold Supply Hose
5	F4203	Fastening Set

*Must specify finish.

For any further information about our products, about the installation of them or about the warranty please contact our customer service department:

Franke Kitchen Systems
North America, LLC
800 Aviation Parkway
Smyrna, TN 37167, USA
Phone: 1-800-626-5771
HS-Warranty.US@Franke.com

Franke Kindred Canada Ltd.
1000 Franke Kindred Way
Midland, ON LR4 4K9
Phone: 1-866-687-7465
HS-Warranty.CA@Franke.com



Warranty website: <https://www.franke.com/us/en/hs/support/warranty.html>



Índice

Información general	12
Contenido de la caja	12
Datos técnicos	13
Instrucciones de instalación	13
Limpieza y mantenimiento	15
Sustitución del cartucho	15
Mantenimiento general	15
Lista de partes/refacciones EOS-PD-316 / 304 / IBK / GLD y EOS-PR-304 / IBK / GLD	16
Lista de partes/refacciones EOS-BR-304 / IBK / GLD	17

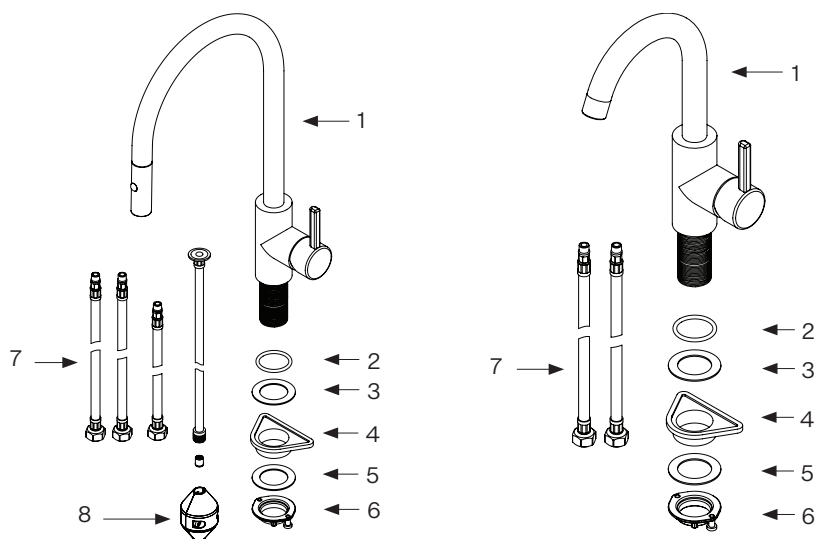
Información general

Contenido de la caja

EOS-PD-316 / 304 / IBK / GLD

EOS-BR-304 / IBK / GLD

EOS-PR-304 / IBK / GLD



1. Conjunto de la llave
2. Empaque de goma
3. Rondana de hule
4. Brida de plástico
5. Placa de fijación
6. Tuerca de fijación
7. Mangueras de suministro
8. Peso

⚠ Nota: Póngase en contacto con nosotros inmediatamente si detecta inconsistencias.

teléfono: 1- 800-626-5771

internet: www.franke.us/ks

correo electrónico: ks-customerservice.us@franke.com

Datos técnicos

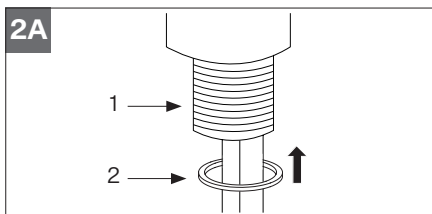
Datos de operación	Valor		
Presión de operación (ideal)	60 PSI	4 bar	400 kPa
Presión de operación (máx.)	115 PSI	8 bar	800 kPa
Presión de operación (mín.)	30 PSI	2 bar	200 kPa
Temperatura del agua (ideal)	140°F	60°C	
Temperatura del agua (máx.)	158°F	70°C	
Tamaño de la perforación para la llave	1 3/8"	35 mm	



Certifica que esta llave cumple con ASME A112.18.1 / CSA B125.1, NSF/ANSI/CAN 61-2020 (AB100 sumiso, Q<1) & NSF 372. La llave también cumple con los requisitos de uso del agua de la Comisión de Energía de California y del Departamento de Energía de los EE. UU.

Instrucciones de instalación

1. Saque todo el contenido de la caja y compruebe que esté completo.
2. Interrumpa el suministro de agua.
3. Retire el grifo (1) y el hardware de su embalaj protector - el grifo viene ensamblado. Retire el hardware de fijación.
4. Realice una perforación de 1 3/8" de diámetro (35 mm) en la superficie de montaje deseada (si no se encuentra una disponible).
5. Asegúrese de que el empaque de goma (2) se encuentre colocado en la base de la llave (1) (fig. 2A).

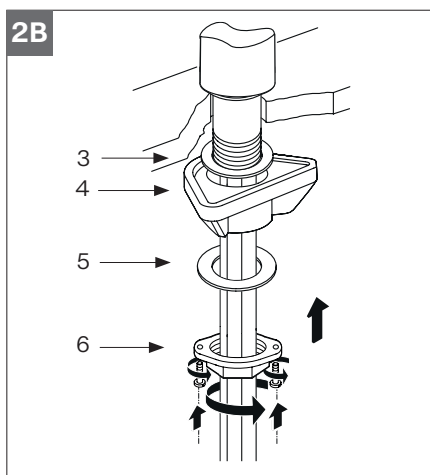


6. Inserte la llave en la perforación, introduciendo primero las mangueras (fig. 2B).

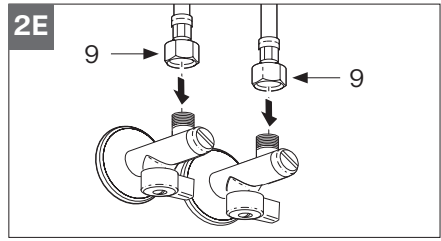
Atención: El empaque de goma (2) debe quedar asentado entre la cubierta y la base de la llave.

No use masilla ni ningún otro sellador en este lugar.

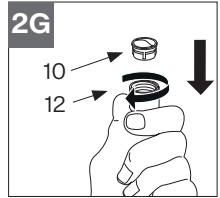
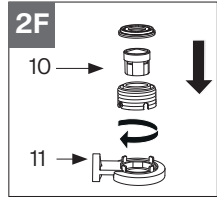
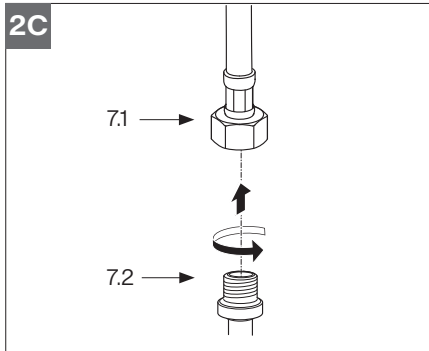
Notas: Instalación en una superficie sólida: la superficie de montaje en la cubierta debe ser plana y estar libre de elementos extraños o, de lo contrario, la llave podría no quedar asentada adecuadamente y tener fugas.



7. Instale los accesorios de montaje en el vástago de montaje de la base de la llave (1) por debajo de la superficie de montaje en el siguiente orden: rondana de hule (3), brida de plástico (4) y placa de fijación (5) (fig. 2B).
8. Asegure la llave apretando la tuerca de fijación (6) en el vástago de montaje de la base de la llave (1) y apriete los tornillos en la tuerca de fijación (6) (fig. 2B).
Atención: Para EOS-BR-304, ir al paso 11.
9. Conecte la manguera de rocío (7.1) a la manguera de suministro de rocío (7.2) (fig. 2C).

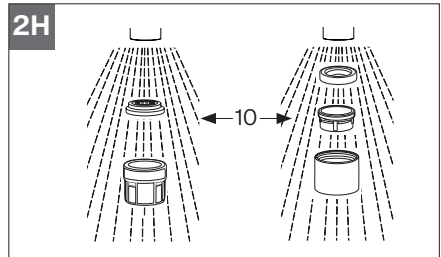
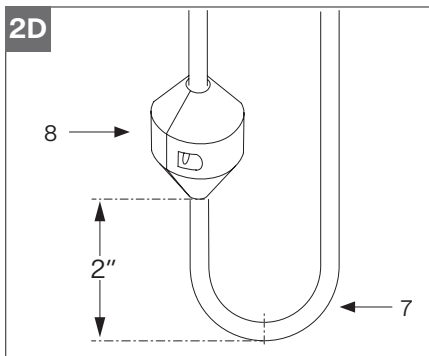


12. Para EOS-PD-304 y EOS-PR-304 remueva el aireador (10) con la llave para el aireador (11) (fig. 2F). Para EOS-BR-304, remueva el aireador (10) desenroscando con la mano el capuchón del aireador (12) (fig. 2G)



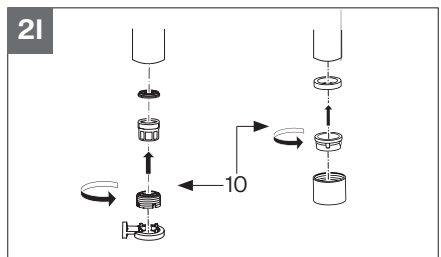
10. Conecte el peso (7) a la manguera de rocío (8) aproximadamente 2" (50 mm) por encima de la curva en la parte inferior de la manguera de rocío (fig. 2D).

13. Abra la llave, deje correr el agua para remover cualquier elemento extraño de la llave y el aireador (10) y compruebe que no haya fugas (fig. 2H).



11. Conecte las mangueras de suministro flexibles (9) al suministro de agua de la casa (fig. 2E).

14. Vuelva a colocar el aireador (10) y asegúrese de que todo funcione correctamente.



Limpieza y mantenimiento

Sustitución del cartucho

1. Interrumpa el suministro de agua a la llave.
2. Abra momentáneamente la llave para liberar cualquier presión residual en el interior de la llave.
3. Gire la palanca de la llave a la posición de „CERRADO“.
4. Remueva el tornillo de ajuste del conjunto de la palanca (A) con una llave hexagonal de 2,5 mm.
5. Hale la palanca (A) desde el cuerpo de la llave.
6. Desenrosque el capuchón del cartucho (B) del cuerpo de la llave.
7. Desenrosque la tuerca de fijación del cartucho (C).
8. Extraiga el cartucho de disco cerámico (D) del cuerpo y sustitúyalo por uno nuevo. Asegúrese de que las dos lengüetas de la base del cartucho embonen adecuadamente en los agujeros de la parte inferior del cuerpo.
9. Vuelva a ensamblar la llave siguiendo los mismos pasos en orden inverso.
10. Compruebe que no haya fugas.

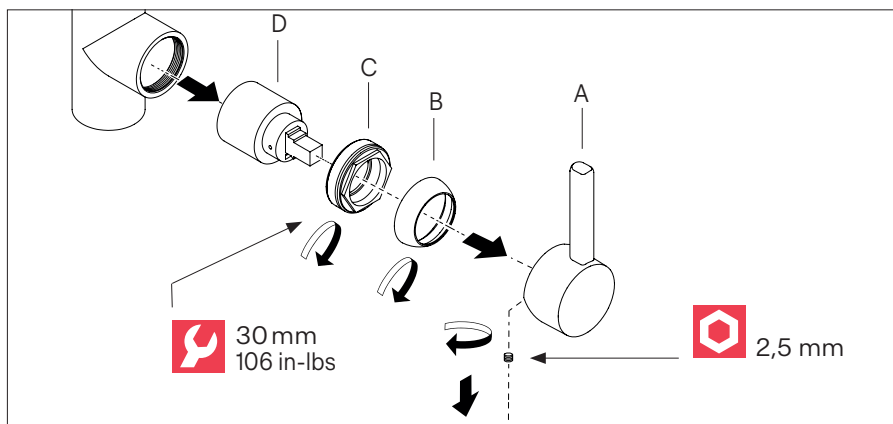
Mantenimiento general

Limpie periódicamente el aireador para eliminar cualquier acumulación de residuos.

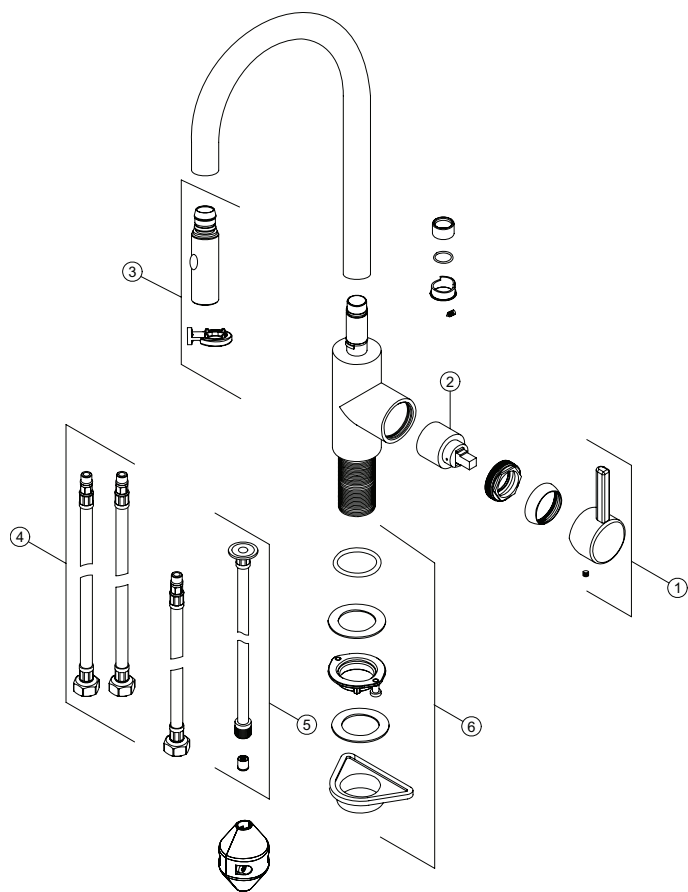
No use detergentes fuertes, disolventes, agentes químicos, especialmente CLORO, ni esponjas metálicas, ya que pueden dañar el acabado de la superficie. Limpie solamente con una esponja suave y agua jabonosa.

No guarde productos químicos ni agentes de limpieza en las inmediaciones de la llave y sus mangueras de conexión. Los vapores químicos podrían causar daños.

Atención! Para la Instalación en exteriores, el producto debe estar protegido contra temperaturas heladas. Desconecte de la casa las mangueras de suministro de agua fría y caliente, abra la manija para vaciar toda el agua. Cubra el grifo con una cubierta protectora para mantenerlo caliente.



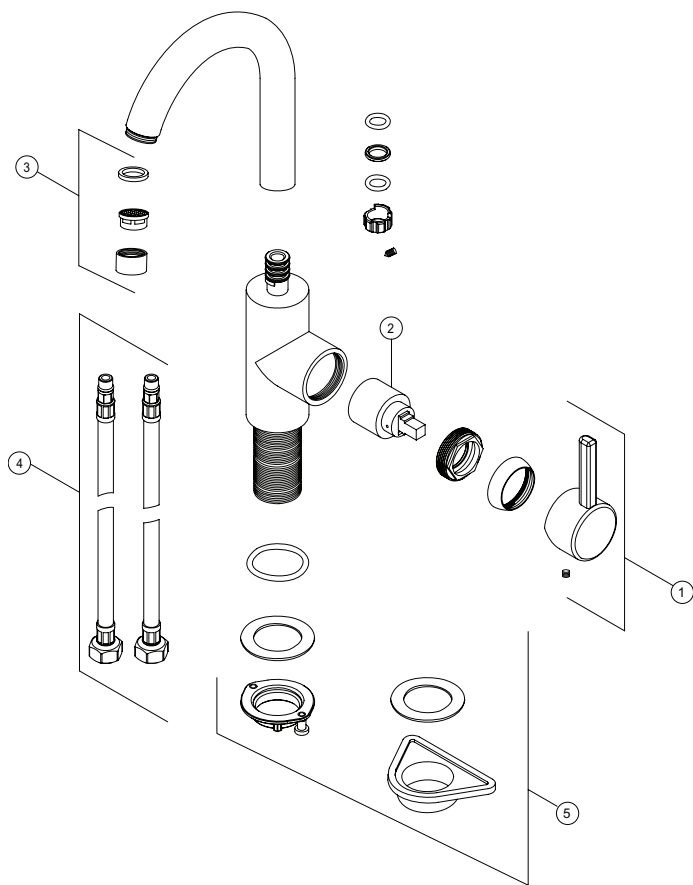
**Lista de partes/refacciones
EOS-PD-316 / 304 / IBK / GLD
y EOS-PR-304 / IBK / GLD**



1	F4202*	Conjunto de palanca
2	F206502	Cartucho
3	F3319*	Conjunto del cabezal de rocío
4	F3320	Manguera de suministro en caliente y frío
5	F3321	Manguera deslizable de rocío
6	F4203	Set de fijación

*Debe especificar el acabado

Lista de partes/refacciones EOS-BR-304 / IBK / GLD



1	F4202*	Conjunto de palanca
2	F206502	Cartucho
3	F3322*	Aireador y empaque
4	F3320	Manguera de suministro en caliente y frío
5	F4203	Set de fijación

*Debe especi car el acabado

Para cualquier información adicional acerca de nuestros productos, acerca de la instalación o de la garantía, póngase en contacto con nuestro departamento de servicio al cliente:

Franke Home Solutions
North America, LLC
800 Aviation Parkway
Smyrna, TN 37167, USA
Teléfono: 1-800-626-5771
HS-Warranty.US@Franke.com

Franke Kindred Canada Ltd.
1000 Franke Kindred Way
Midland, ON LR4 4K9
Teléfono: 1-866-687-7465
HS-Warranty.CA@Franke.com



Sitio web de garantía: <https://www.franke.com/us/en/hs/support/warranty.html>



Table des matières

Vue d'ensemble	20
Contenu de l'emballage	20
Caractéristiques techniques	21
Instructions d'installation	21
Nettoyage et entretien	23
Remplacement de la cartouche	23
Entretien général	23
Liste des pièces de rechange/de remplacement EOS-PD-316 / 304 / IBK / GLD et EOS-PR-304 / IBK / GLD	24
Liste des pièces de rechange/de remplacement EOS-BR-304 / IBK / GLD	25

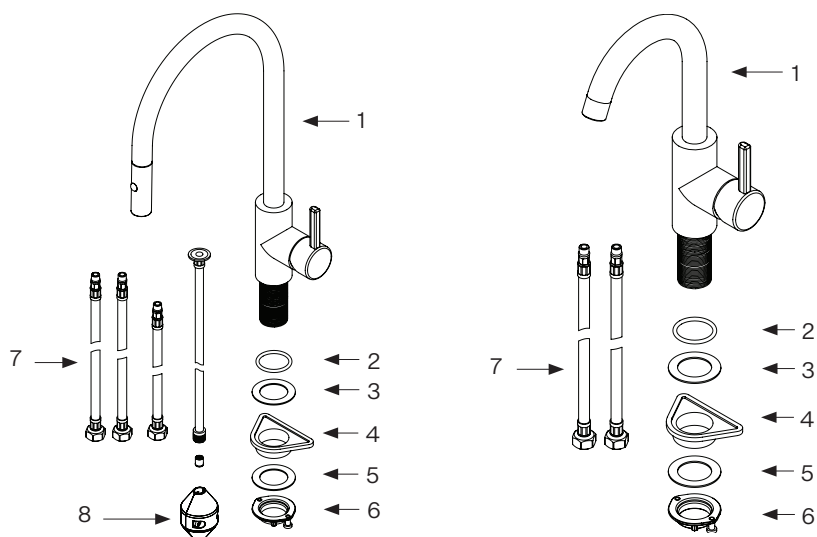
Vue d'ensemble

Contenu de l'emballage

EOS-PD-316 / 304 / IBK / GLD

EOS-PR-304 / IBK / GLD

EOS-BR-304 / IBK / GLD



1. Assemblage des Robinets
2. Joint torique en caoutchouc
3. Rondelle en caoutchouc
4. Bride plastique
5. Plaque de fixation
6. Écrou de serrage
7. Flexibles d'alimentation
8. Poids

⚠ Remarque : Veuillez nous contacter immédiatement en cas d'incohérences.

Téléphone : 1-800-626-5771

Site Web : www.franke.us/ks

Courriel : ks-customerservice.us@franke.com

Caractéristiques techniques

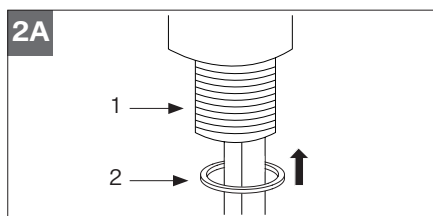
Caractéristiques d'exploitation	Valeur		
Pression de service (idéale)	60 PSI	4 bars	400 kPa
Pression de service (max.)	115 PSI	8 bars	800 kPa
Pression de service (min.)	30 PSI	2 bars	200 kPa
Température de l'eau (idéale)	140 °F	60 °C	
Température de l'eau (max.)	158 °F	70 °C	
Taille du trou de robinet	1 3/8"	35 mm	



Atteste que ce robinet est conforme aux normes ASME A112.18.1 / CSA B125.1, NSF/ANSI/ CAN 61-2020 (AB100 conforme Q<1) & NSF 372. Le robinet est également conforme aux exigences d'utilisation de l'eau définies par la Commission de l'énergie de Californie et le Département américain de l'Énergie.

Instructions d'installation

- Sortir tous les éléments de l'emballage et en vérifier l'intégralité.
- Couper l'alimentation en eau.
- Retirez le robinet et le matériel de son emballage de protection; le robinet est assemblé. Retirez les pièces de fixation.
- Percez un trou de montage de 35 mm de diamètre dans la position souhaitée (s'il n'y a pas).
- S'assurer que le joint torique en caoutchouc (2) est en place dans la base du robinet (1) (fig. 2A).

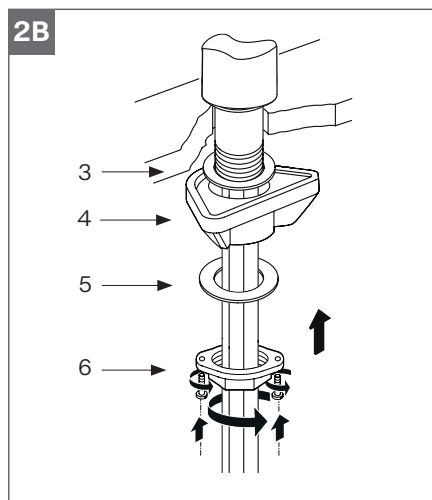


- Insérer le robinet dans l'orifice en faisant passer les flexibles premièrement (fig. 2B).

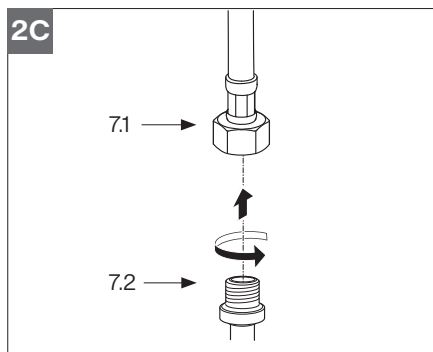
Attention : Le joint torique en caoutchouc (2) doit se trouver entre le comptoir et la base du robinet.

Ne pas utiliser de mastic ou autre produit d'étanchéité à cet endroit.

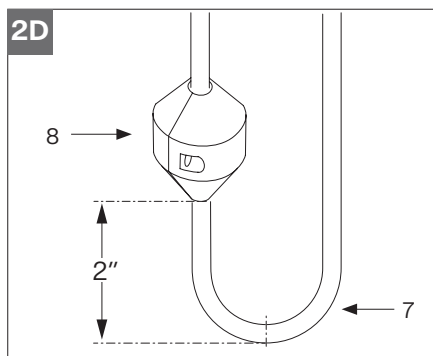
Remarques : Installation sur surface solide : la surface de montage sur le comptoir doit être plane et exempte de tout débris, sans quoi, le robinet ne pourra pas être installé correctement et pourrait fuir.



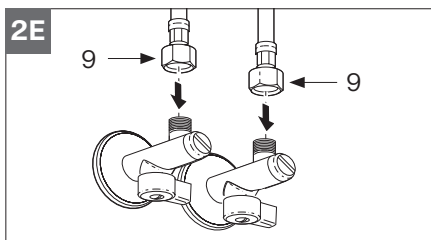
7. Installer la quincaillerie de montage sur la tige de montage de la base du robinet (1) sous la surface de montage en procédant dans l'ordre suivant, tel qu'illustré : rondelle de caoutchouc (3), bride plastique (4) et plaque de fixation (5) (fig. 2B).
8. Fixer le robinet en serrant l'écrou de serrage (6) sur la tige de montage de la base du robinet (1) et serrer les vis dans l'écrou de serrage (6) (fig. 2B).
- Attention :** Pour EOS-BR-304 -sauter à l'étape 11.
9. Raccorder le flexible de pulvérisation (7.1) au flexible d'alimentation de pulvérisation (7.2) (fig. 2C).



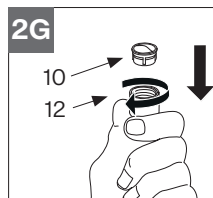
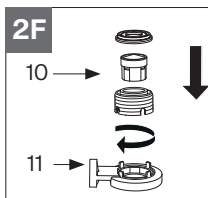
10. Fixer le poids (8) sur le flexible de pulvérisation (7) à environ 2 po (50 mm) au-dessus du coude dans le bas du flexible de pulvérisation (fig. 2D).



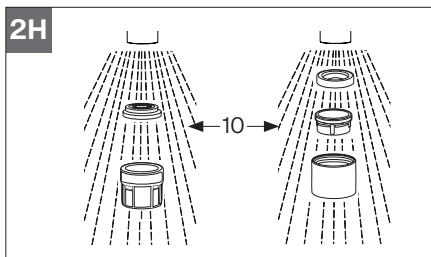
11. Raccorder les flexibles d'alimentation (9) à l'alimentation en eau domestique (fig. 2E).



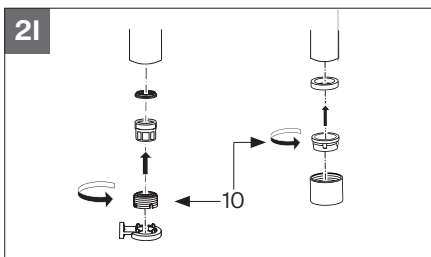
12. Pour EOS-PD-304 and EOS-PR-304, enlever l'aérateur (10) à l'aide de la clé de l'aérateur (11) (fig 2F). Pour EOS-BR-304, enlever l'aérateur (10) en dévissant le capuchon de l'aérateur (12) à la main (fig. 2G).



13. Ouvrir l'eau, faire couler le robinet et l'aérateur (10) pour éliminer les éventuels débris et vérifier l'absence de fuites (fig. 2H).



14. Réinstaller l'aérateur (13) et s'assurer que tout fonctionne correctement.



Nettoyage et entretien

Remplacement de la cartouche

1. Couper l'alimentation d'eau vers le robinet.
2. Ouvrir brièvement le robinet pour éliminer la pression à l'intérieur.
3. Placer la poignée du robinet en position « OFF ».
4. Démontez la vis de pression de l'ensemble poignée (A) à l'aide d'une clé Allen de 2,5 mm.
5. Soulever la poignée (A) du corps du robinet.
6. Dévisser le capuchon de cartouche (B) du corps du robinet.
7. Dévisser l'écrou de blocage de cartouche (C).
8. Soulever la cartouche à disque céramique (D) du corps et la remplacer par une pièce neuve. S'assurer que les deux ergots en bas de la cartouche sont bien positionnés dans les trous correspondants sur la base du corps.
9. Remonter le robinet en procédant dans l'ordre inverse.
10. Vérifier l'absence de fuites.

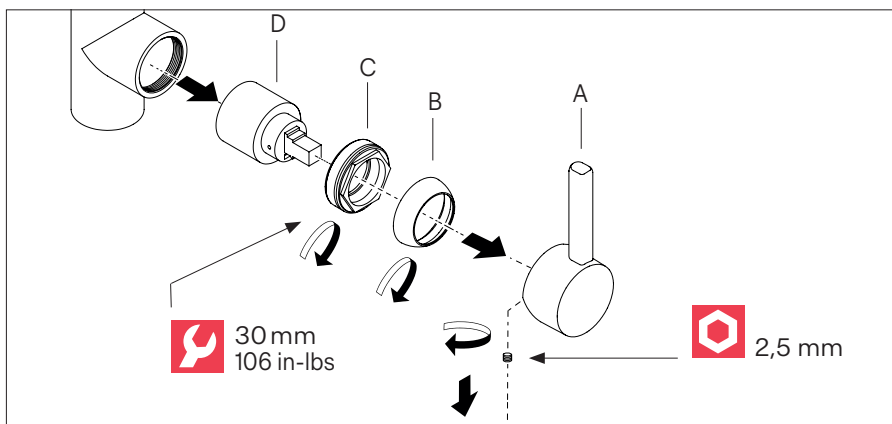
Entretien général

Nettoyer régulièrement l'aérateur pour éliminer les dépôts.

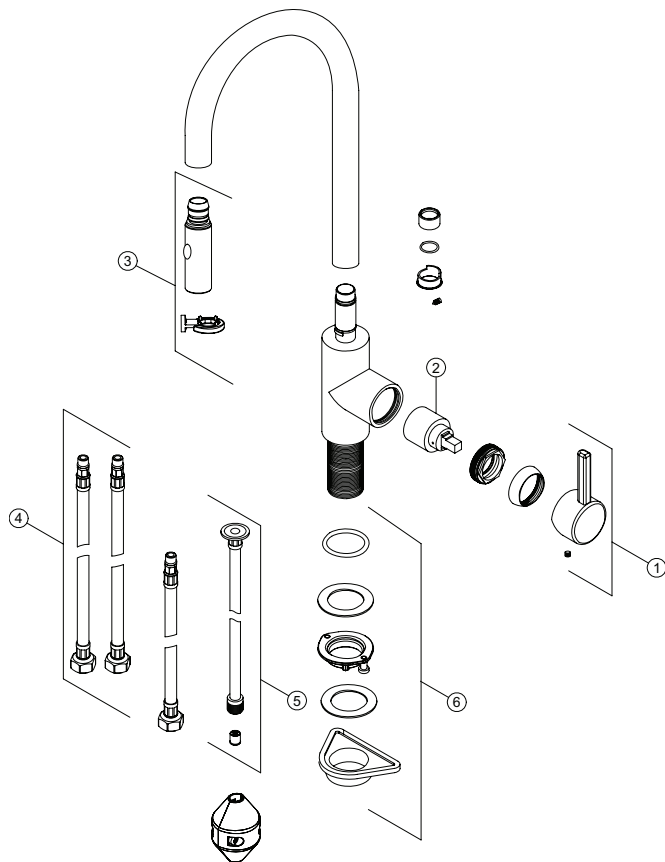
Ne pas utiliser de détergents agressifs, de solvants, de produits chimiques, spécialement du CHLORE, ou des éponges métalliques, car ceux-ci pourraient endommager la finition de la surface. Toujours nettoyer avec une éponge douce et de l'eau savonneuse.

Ne pas stocker de produits chimiques ou détergents à proximité immédiate du robinet et des flexibles de raccordement. Les vapeurs des produits chimiques peuvent être à l'origine de dommages.

Attention! Pour l'installation à l'extérieur, le produit doit être protégé des températures de gel. Débranchez les tuyaux d'alimentation en eau chaude et froide de la maison, ouvrez la poignée pour évacuer toute l'eau. Recouvrez le robinet d'un revêtement protecteur pour le garder au chaud.



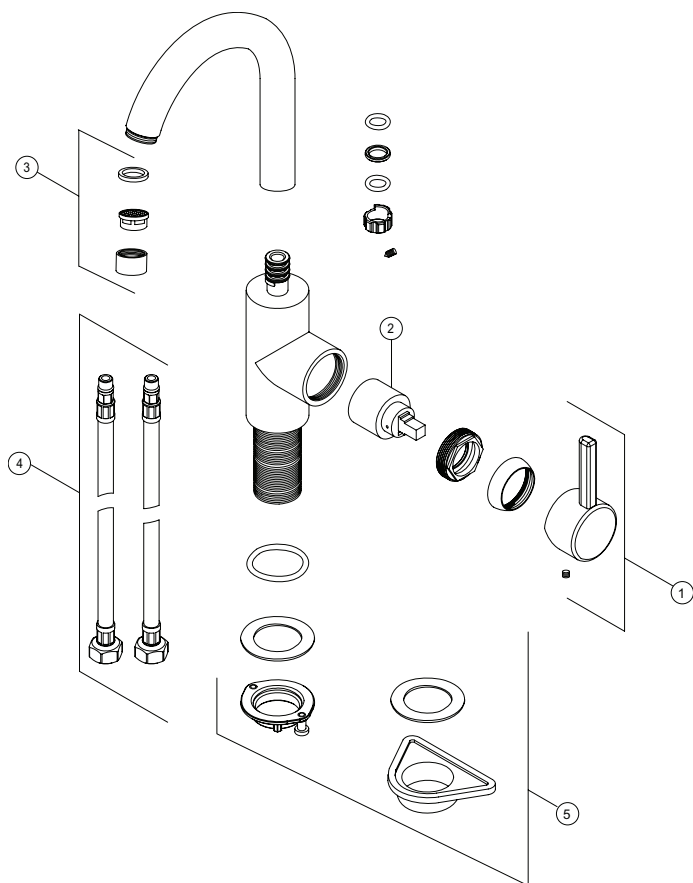
Liste des pièces de rechange/de remplacement EOS-PD-316 / 304 / IBK / GLD et EOS-PR-304 / IBK / GLD



1	F4202*	Ensemble poignée
2	F206502	Cartouche
3	F3319*	Ensemble tête de pulvérisation
4	F3320	Flexible d'alimentation en eau chaude et froide
5	F3321	Flexible de la douchette extractible
6	F4203	Jeu de fixation

*Doit spécifier la finition

Liste des pièces de rechange/de remplacement EOS-BR-304 / IBK / GLD



1	F4202*	Ensemble poignée
2	F206502	Cartouche
3	F3322*	Aérateur et joint torique
4	F3320	Flexible d'alimentation en eau chaude et froide
5	F4203	Jeu de fixation

*Doit spécifier la finition

Pour de plus amples informations sur nos produits, leur installation et la garantie, veuillez contacter notre service clients :

Franke Home Solutions
North America, LLC
800 Aviation Parkway
Smyrna, TN 37167, USA
Téléphone: 1-800-626-5771
HS-Warranty.US@Franke.com

Franke Kindred Canada Ltd.
1000 Franke Kindred Way
Midland, ON LR4 4K9
Téléphone: 1-866-687-7465
HS-Warranty.CA@Franke.com



Site Web de la garantie : <https://www.franke.com/us/en/hs/support/warranty.html>

