

TOTO

To installation contractors / Aux entrepreneurs en installation / Información para los contratistas

Required

Before attaching the toilet bowl, attach the shutoff valve, etc.
(The shutoff valve, etc. cannot be attached once the toilet bowl is attached.)

Obligatoire

Avant de fixer la cuvette des toilettes, fixez le robinet d'arrêt, etc.
(Vous ne pouvez plus fixer le robinet d'arrêt, etc. après la fixation de la cuvette des toilettes.)

Obligatorio

Antes de instalar la taza de inodoro, instale la válvula de cierre, etc.
(La válvula de cierre, etc. no pueden conectarse después de instalar la taza del inodoro.)

Included parts (Parts used) / Pièces incluses (Pièces utilisées) / Partes incluidas (Piezas utilizadas)

D-1



D-2



Required items / Outils nécessaires / Herramientas necesarias

E-1



E-2



E-3



E-4



x2

E-5



The water supply adapter included with the product will not be used.
L'adaptateur d'alimentation en eau inclus avec le produit n'est pas utilisé.
No se utilizará el adaptador de suministro de agua incluido con el producto.



How to install / Comment installer / Cómo instalar

1

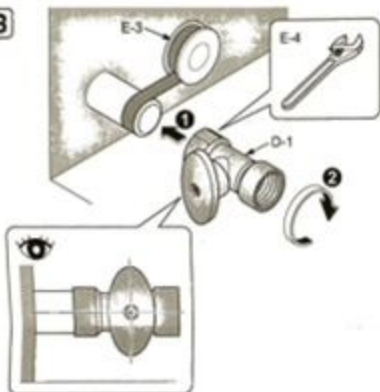


Sand, waste (ex. sealing tape), etc.
Sable, déchets (ex. bande d'étanchéité), etc.
Arena, polvo (ex. cinta selladora), etc.

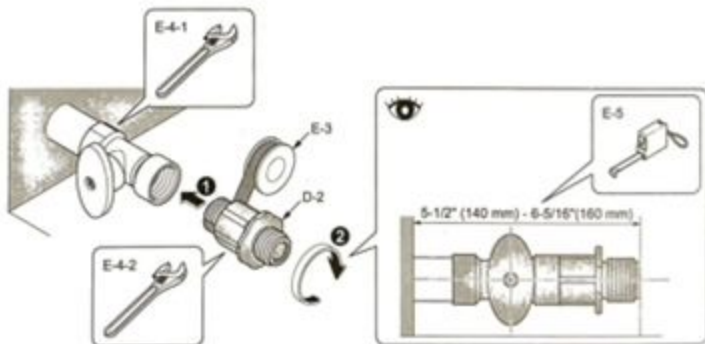
2



3



4



5

Install the bowl unit (see bowl unit installation guide)

Installez la cuvette (voir le guide d'installation de la cuvette)

Instale la unidad de la taza (consulte la guía de instalación de la unidad de la taza)