



81, Theodore-Viau,
Terrebonne, Quebec, Canada, J6Y 0J8
Tel: 1-855-492-4242 450-704-2323
Fax: 1-866-735-6885
info@zitta.ca www.zitta.ca

Drain Minimaliste Minimalist drain

NETTOYAGE ET ENTRETIEN DE VOTRE DRAIN

Les détergents liquides doux pour vaisselle sont suffisants pour garder une surface propre et brillante. Rincez à fond et asséchez avec un chiffon propre.

Attention: Les détergents en poudre ou liquides abrasifs peuvent endommager les surfaces.

Ne jamais mettre en contact la surface apparente avec des produits corrosifs tel que les produits de débouchage.

NE PAS UTILISER:

- Des produits de nettoyage contenant des chlorures, de l'alcool, de l'ammoniac ou de l'essence minérale.
- De la laine d'acier, tampon à récurer ou brosses.

CARE AND CLEANING OF YOUR DRAIN

Mild dishwashing liquids will keep the surfaces bright and clean. Rinse well and dry with a clean cloth.

Caution: Powder detergent and liquid abrasive cleaners may damage surfaces.

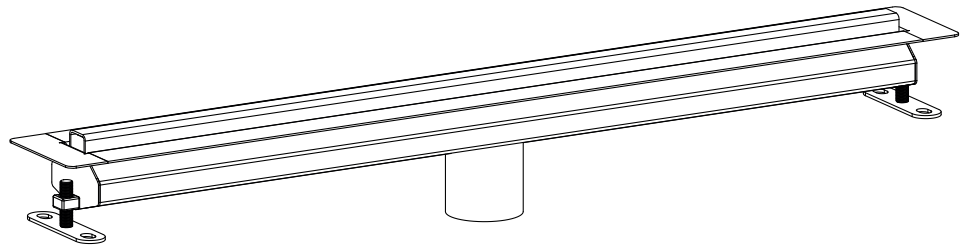
Do not allow the visible surface to come into contact with corrosive products such as drain cleaners.

DO NOT USE:

- Cleaning agents that contains chlorides, alcohol, ammonia or mineral spirits.
- Steel wool, scouring pad or wire brushes.



81, Theodore-Viau,
Terrebonne, Quebec, Canada, J6Y 0J8
Tel: 1-844-579-1784 450-915-1879
Fax: 1-866-735-6885
info@novodrain.ca www.novodrain.ca



Raccord d'union
Union fitting

Étapes A1 à A4 et étapes 9 à 16
Steps A1 to A4 and steps 9 to 16



Couplage de membrane
Membrane coupling

Étapes B1 à B8 et étapes 9 à 16
Steps B1 to B8 and steps 9 to 16



MANUEL D'INSTALLATION / INSTALLATION MANUAL

IMPORTANT

- Inspectez le produit avant de procéder à l'installation.
- La garantie sera nulle si le produit est installé avec des défauts apparents.

ATTENTION

- Veuillez lire attentivement ce manuel d'instructions avant de commencer l'installation.
- Conserver ce manuel pour référence ultérieure.

IMPORTANT

- Thoroughly inspect your product before proceeding with the installation.
- The warranty will no longer apply if the product is installed with a conspicuous defect.

CAUTION

- Carefully read all instructions before starting the installation.
- Keep this manual for later reference.

INTRODUCTION ET RECOMMANDATIONS / INTRODUCTION AND RECOMMENDATIONS

Avant de commencer les travaux, assurez-vous de lire attentivement les instructions de montage.

Before proceeding, carefully read all instructions.

Consultez le code du bâtiment de votre région afin de vous assurer que votre installation respecte les normes en vigueur.

Consult local building codes to ensure that the installation complies with standards in your area

Lors de la réception, inspecter le produit afin de vérifier que l'ensemble des pièces sont en bonne condition. Si un problème survient, signalez-le immédiatement à votre distributeur.

Inspect the unit carefully to ensure that there is no damage or defects. If you find a defect, contact your distributor. If damage has occurred during transport, contact your carrier.

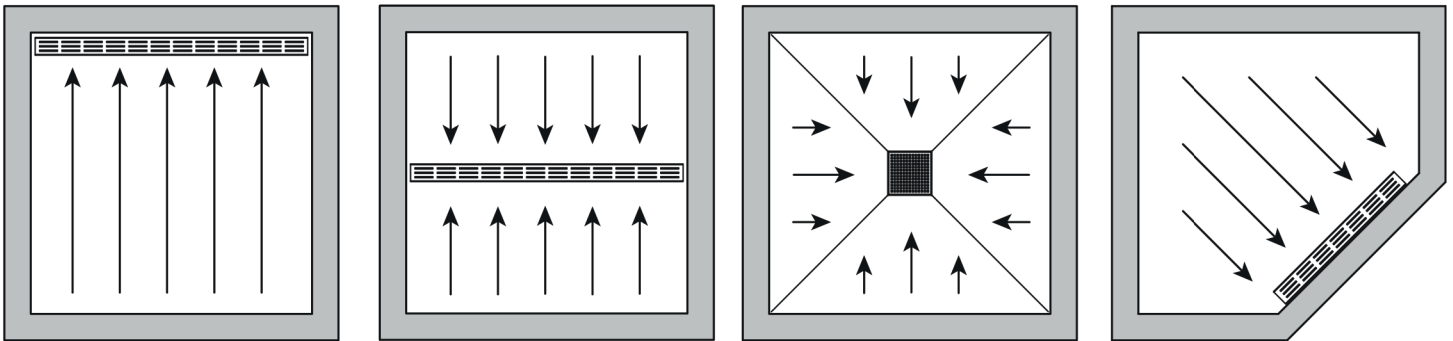
Assurez-vous que toutes les pièces sont incluses.

Make sure you have received all the parts required to install the unit.

Avant d'entreprendre tout travail de tuyauterie, assurez-vous de mandater un professionnel reconnu en technique du bâtiment de votre province ou état.

Before proceeding with any piping work, make sure to mandate a professional from your area.

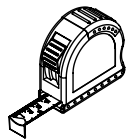
POSITIONNEMENT / POSITIONING



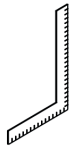
Les drains peuvent être installés dans une multitude de configurations. Cependant, il faut s'assurer que la cuve comporte une pente de drainage minimale de 1 à 4% vers le drain.

The drain can be installed in many configurations. However, the pan should have a 1 to 4% drainage slope towards the drain.

OUTILS REQUIS / TOOLS REQUIRED



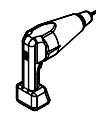
RUBAN À MESURER
MEASURING TAPE



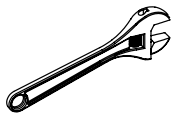
ÉQUERRE
SQUARE



SILICONE
SILICONE



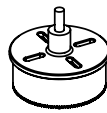
PERCEUSE
DRILL



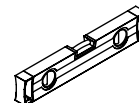
CLÉ À MOLETTE
CRESCENT WRENCH



CRAYON
PENCIL



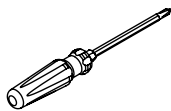
EMPORTE-PIÈCE
HOLESAW



NIVEAU
LEVEL



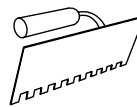
COUTEAU À LAME RÉTRACTABLE
UTILITY KNIFE



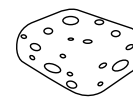
TOURNEVIS
SCREWDRIVER



APPLICATEUR À COULIS
GROUT APPLICATOR

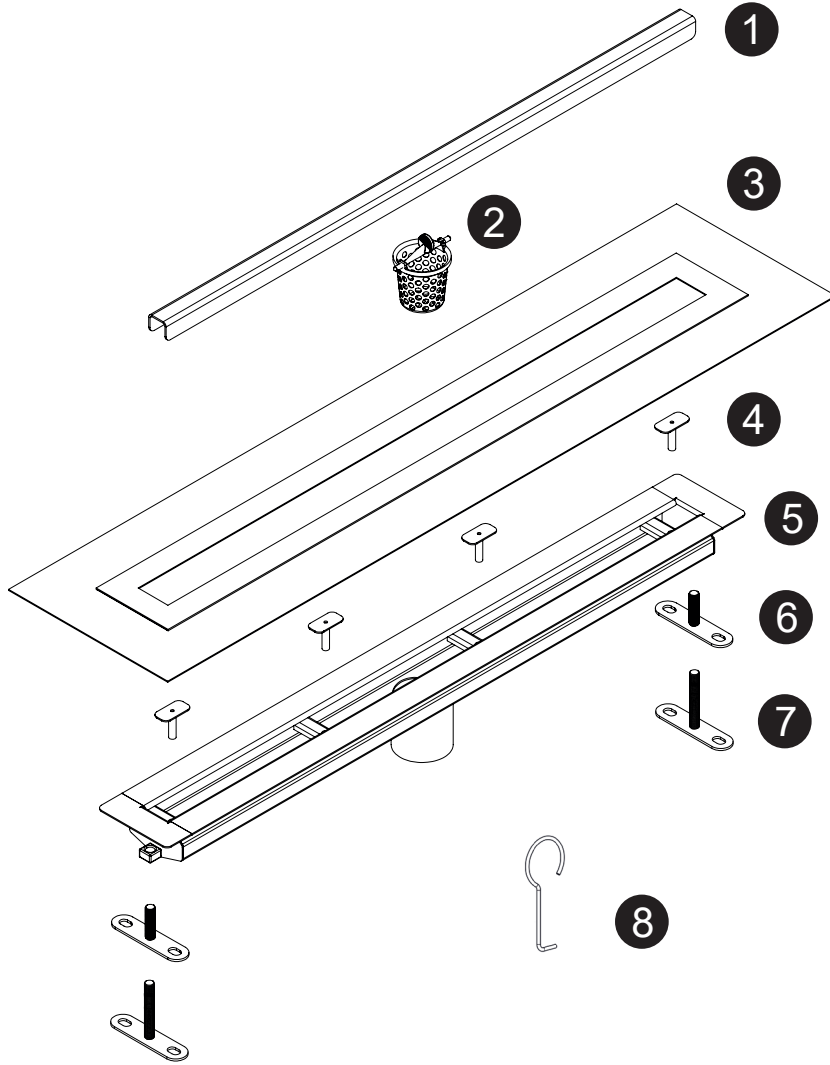


TRUELLE
TROWEL

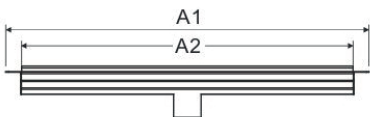


EONGE
SPONGE

LISTE DE PIÈCES / PARTS LIST



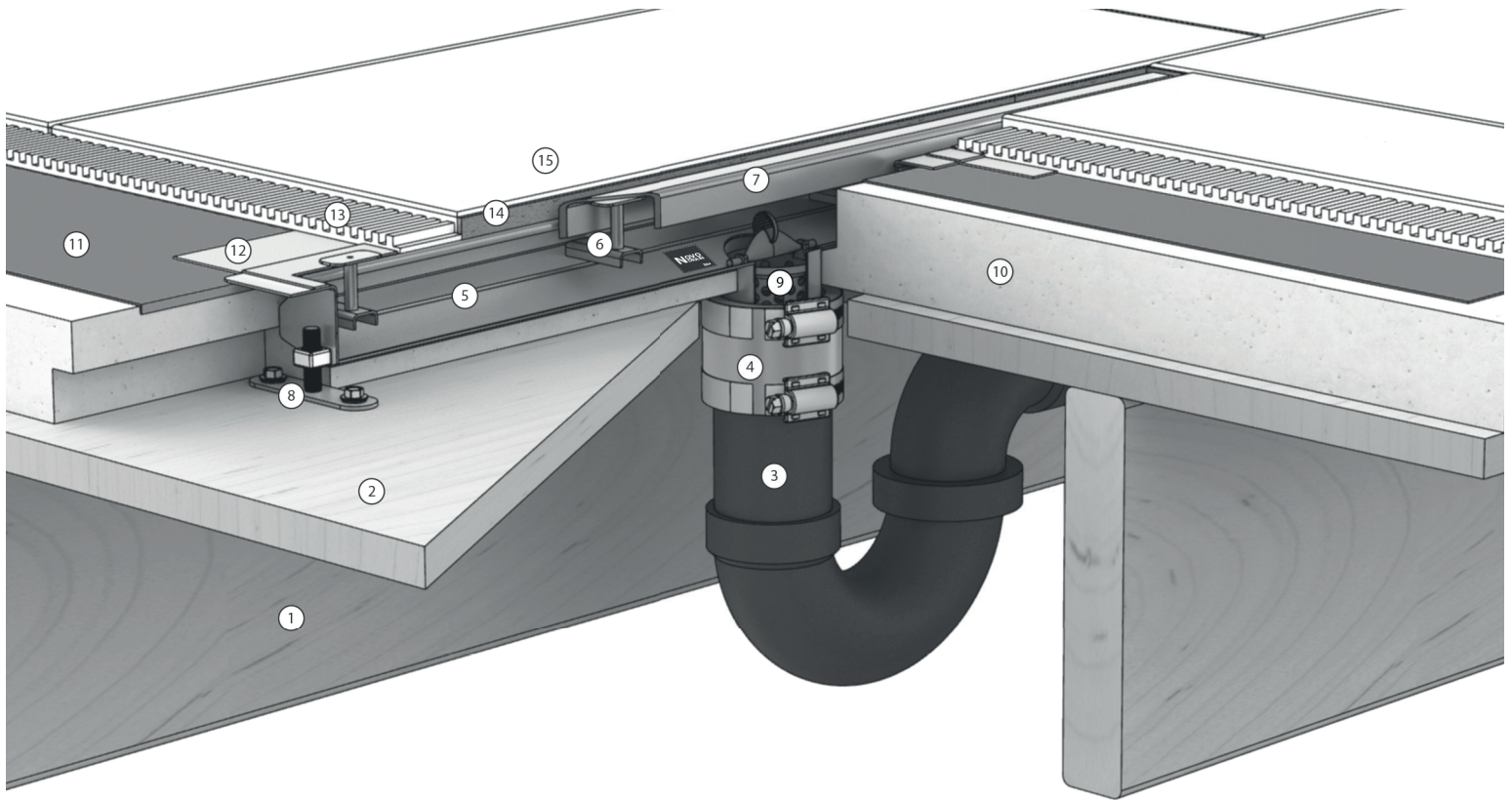
REF	QTÉ	DESCRIPTION	CODE
1	1	Grille du drain de douche / <i>Shower drain grate</i>	PDXX01MIB16
2	1	Crépine / <i>Strainer</i>	AD00035
3	1	Membrane de drain protectrice <i>Protective drain membrane</i>	PDXX01MIM00
4	4-6	Support de grille ajustable / <i>Ajustable grate support</i>	PV003599
5	1	Caniveau / <i>Gutter rough-in</i>	PDXX01MIC00
6	2	Patin de nivellement / <i>Levelling feet (1 1/4")</i>	PV002099
7	2	Patin de nivellement / <i>Levelling feet (2")</i>	PV002199
8	1	Crochet de grille / <i>Grate hook</i>	AD00040



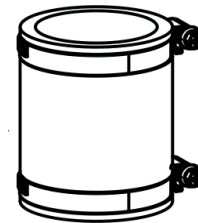
	24"	26"	30"	36"	42"	48"	54"	60"	66"
A1	26 1/8" 664mm	28 1/8" 715mm	32 1/8" 817mm	38 1/8" 969mm	44 1/8" 1122mm	50 1/8" 1274mm	56 1/8" 1426mm	62 1/8" 1579mm	68 1/8" 1731mm
A2	24" 609mm	26" 660mm	30" 762mm	36" 914mm	42" 1067mm	48" 1219mm	54" 1372mm	60" 1524mm	66" 1676mm
B1	3 1/8"								
B2	80mm								
B3	3/4"								
	20mm								
	Ø 2"								
	Ø 51mm								



Raccord d'union Étapes A1 à A4 et 9 à 16
 Union fitting Steps A1 to A4 and 9 to 16

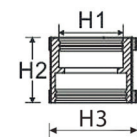


- 1 Solive / Joist
- 2 Sous-plancher / Subfloor
- 3 Tuyau d'évacuation / Waste pipe
- 4 Raccord d'union / Union fitting**
- 5 Caniveau / Gutter rough-in
- 6 Support de grille ajustable / Adjustable grate support
- 7 Grille du drain de douche / Shower drain grate
- 8 Patin de nivellement / Levelling feet
- 9 Crépine / Strainer
- 10 Lit de Mortier / Mortar bed
- 11 Membrane textile / Textile membrane
- 12 Membrane protectrice du drain / Protective drain membrane
- 13 Ciment colle / Cement glue
- 14 Coulis / Grout
- 15 Tuiles de céramique / Ceramic tiles



**Non-inclus
 Not included

H1	Ø 2 1/16"	Ø 53mm
H2	Ø 2 3/16"	Ø 55mm
H3	Ø 2 5/16"	Ø 58mm

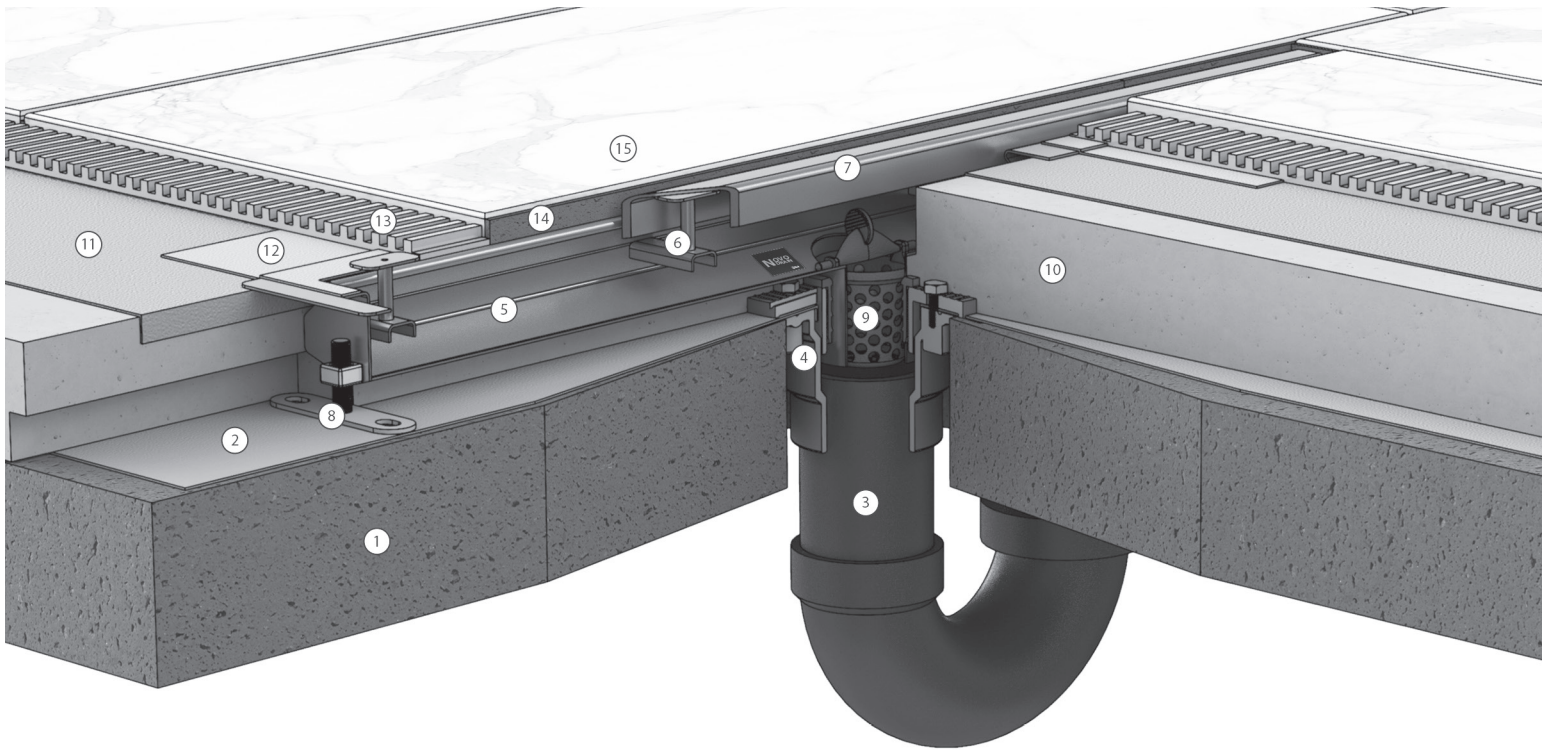


Vue de coupe
 Cutaway view

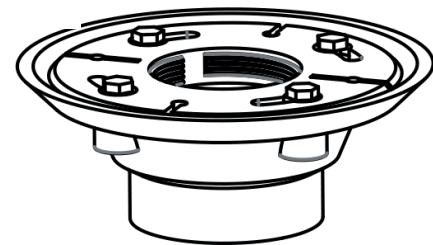
B

Couplage de membrane
Membrane coupling

Étapes B1 à B8 et 9 à 16
Steps B1 to B8 and 9 to 16

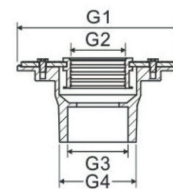


- 1 Sous-plancher / Subfloor
- 2 Membrane de sous-plancher / Subfloor membrane
- 3 Tuyau d'évacuation / Waste pipe
- 4 Couplage de membrane / Membrane coupling**
- 5 Caniveau / Gutter rough-in
- 6 Support de grille ajustable / Adjustable grate support
- 7 Grille du drain de douche / Shower drain grate
- 8 Patin de nivellement / Levelling feet
- 9 Crépine / Strainer
- 10 Lit de Mortier / Mortar bed
- 11 Membrane textile / Textile membrane
- 12 Membrane protectrice du drain / Protective drain membrane
- 13 Ciment colle / Cement glue
- 14 Coulis / Grout
- 15 Tuiles de céramique / Ceramic tiles



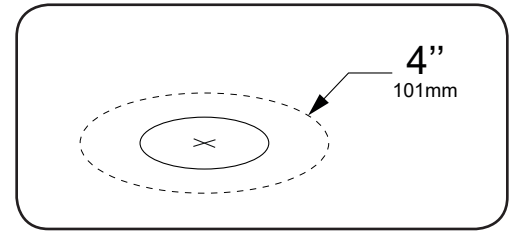
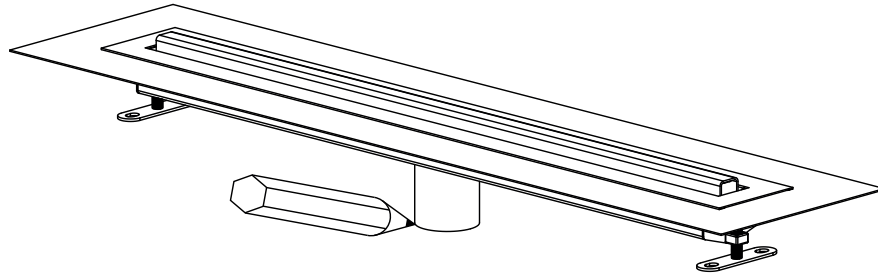
**Non-inclus
Not included

G1	Ø 6 1/4"	Ø 160mm
G2	Ø 1 15/16"	Ø 50mm
G3	Ø 2 3/8"	Ø 60mm
G4	Ø 3"	Ø 76mm

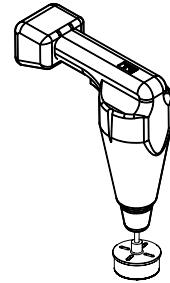


Vue de coupe
Cutaway view

A1

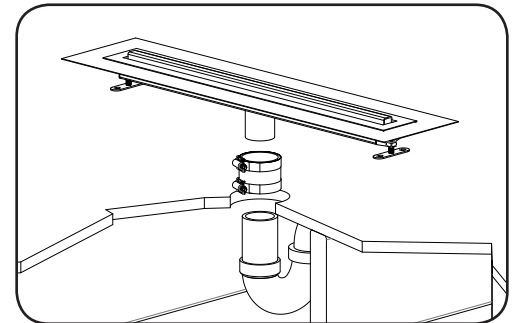
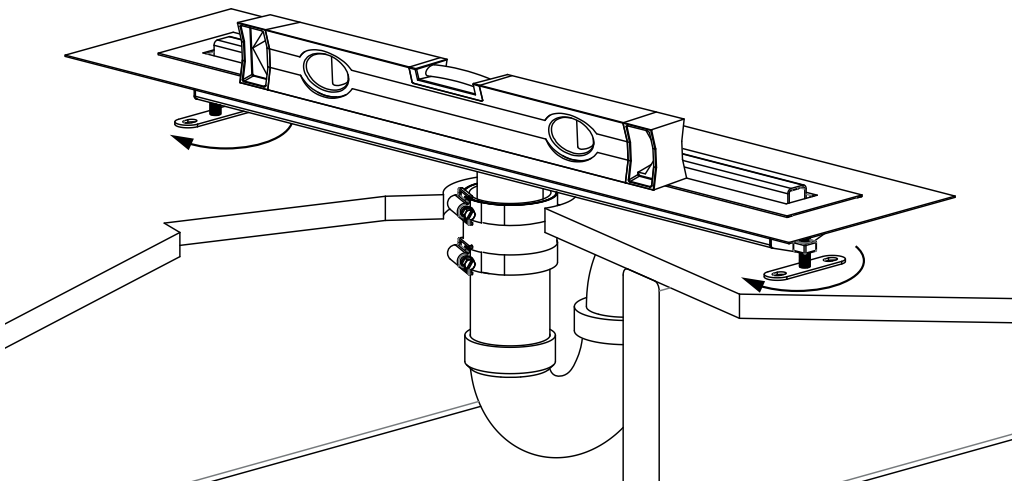


MARQUER LE CENTRE
MARK THE CENTRE

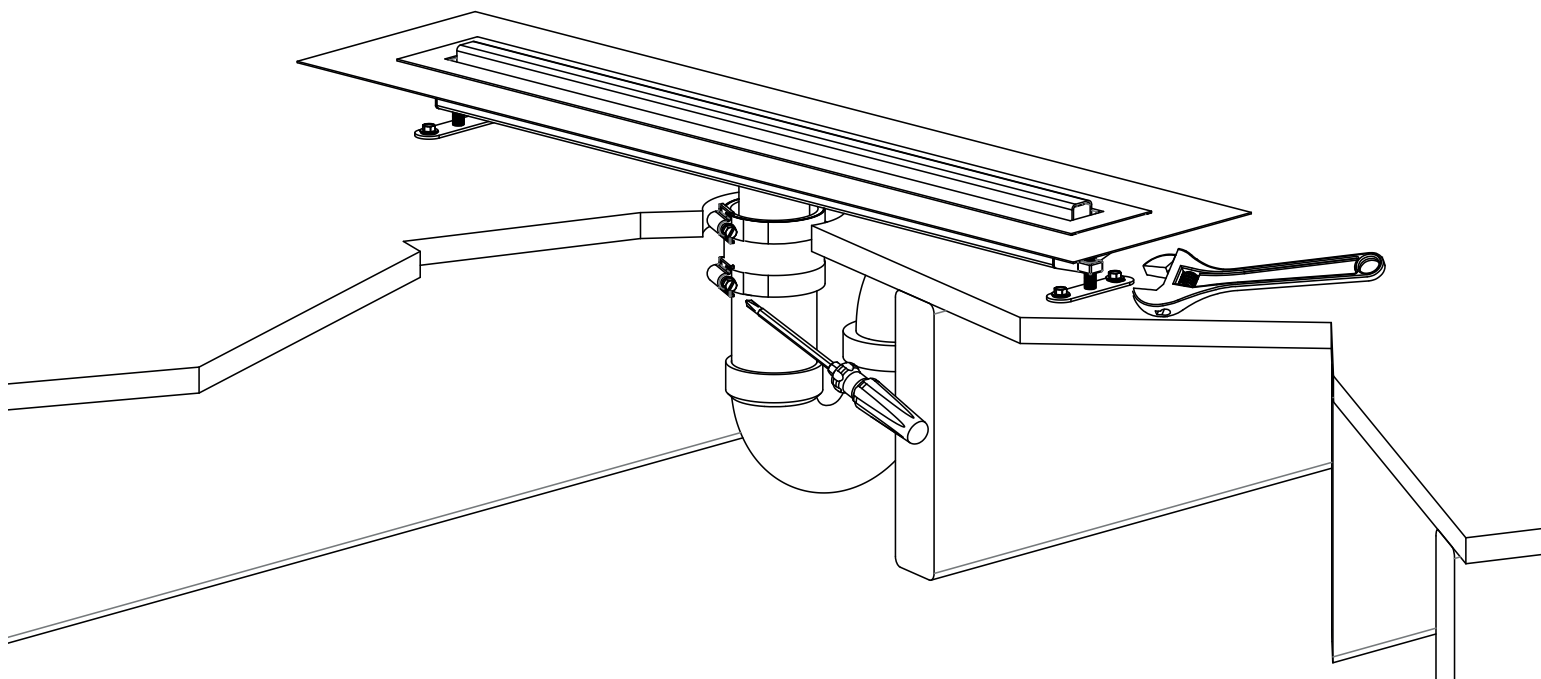


Percer avec emporte-pièce.
Drill with holesaw.

A2

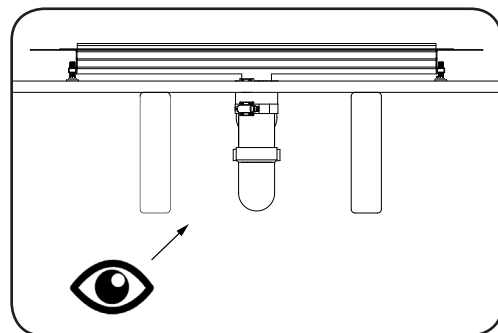
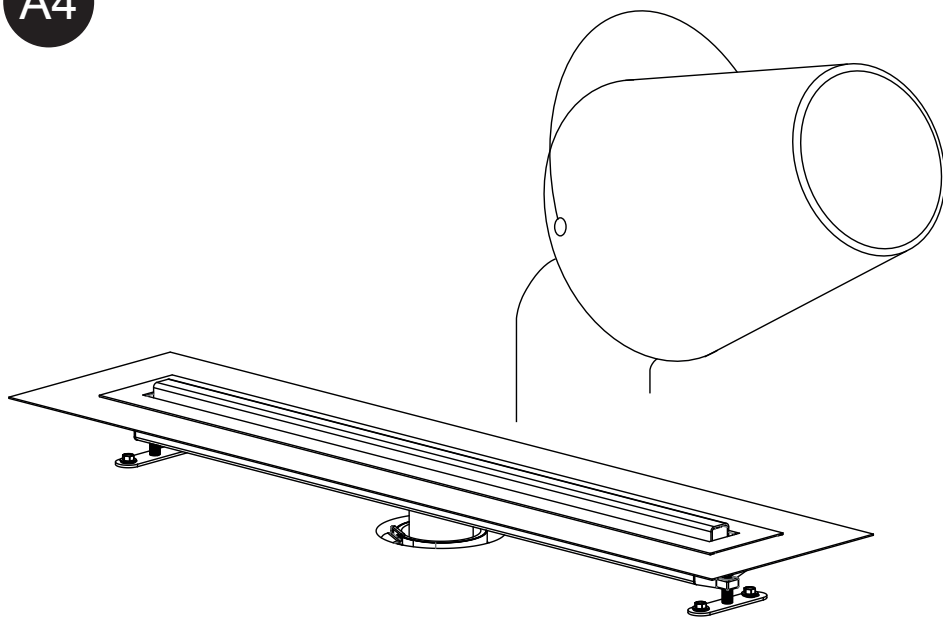


A3



TEST D'ÉTANCHÉITÉ DE LA CONNEXION / CONNECTION LEAK TEST

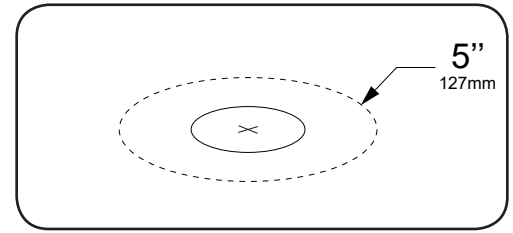
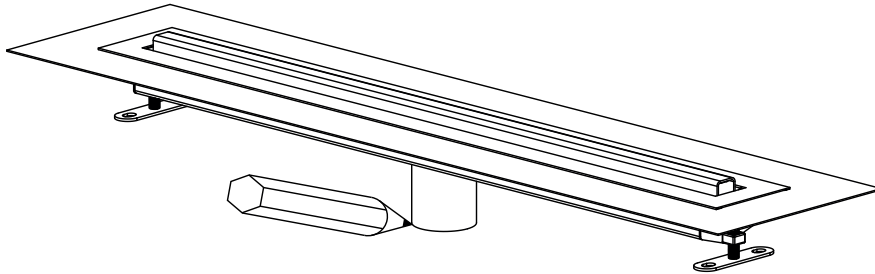
A4



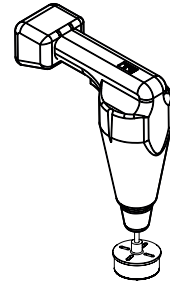
Vérifier l'étanchéité de la connexion sous le sous-plancher.

Check underneath the subfloor to ensure that the connection is waterproof.

B1

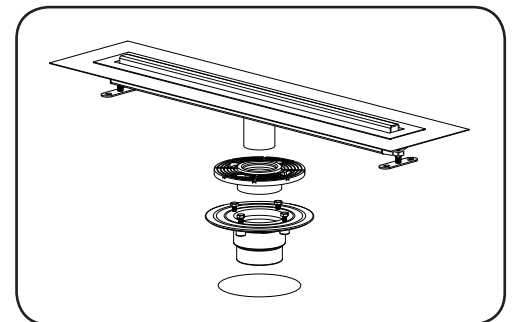
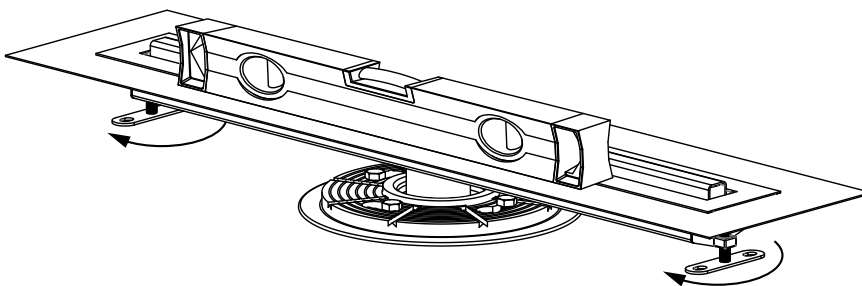


MARQUER LE CENTRE
MARK THE CENTRE

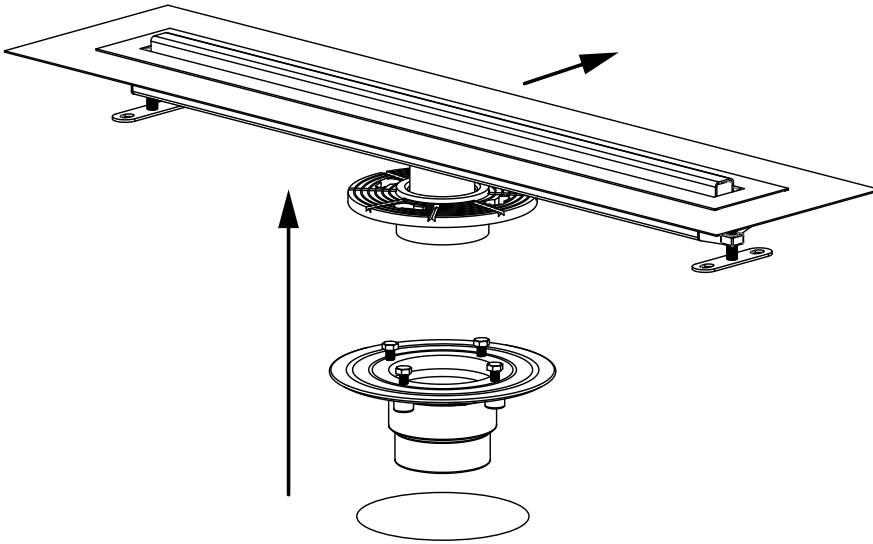


Percer avec emporte-pièce.
Drill with holesaw.

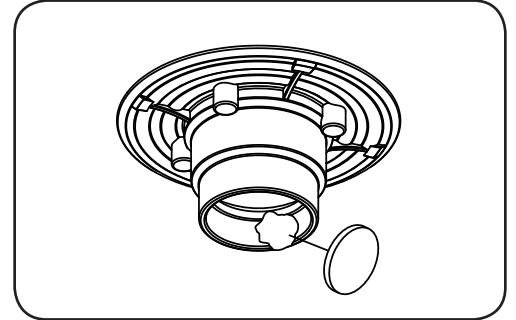
B2



B3



Retirer le drain et la partie supérieure du couplage
Remove the drain with the upper part of the coupling

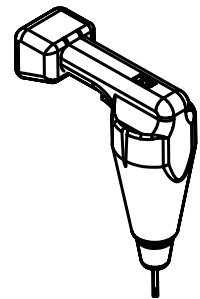
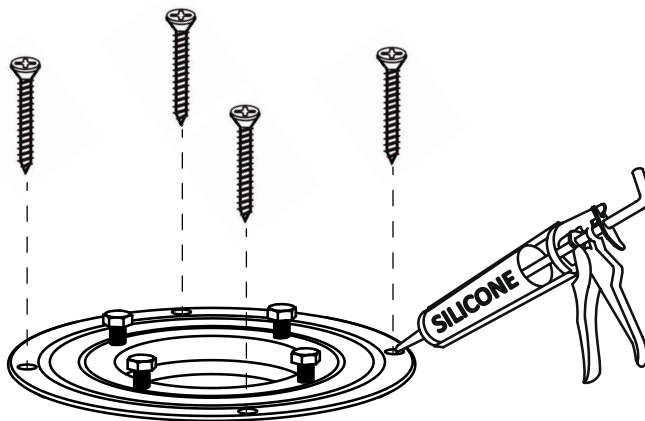


Coller la partie inférieure du couplage et le tuyau d'évacuation avec de la colle ABS.

Glue the lower part of the coupling and the waste pipe with ABS glue.

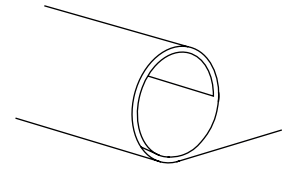
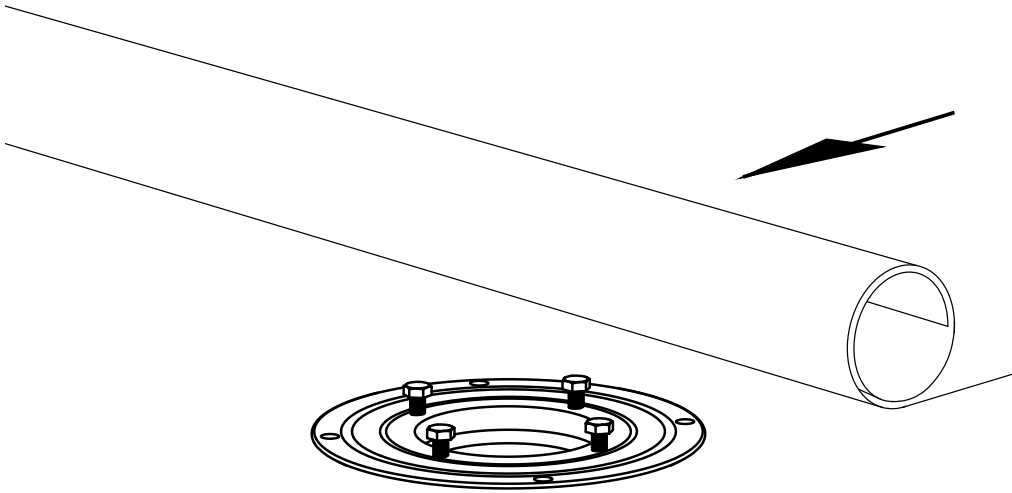
PRÉ-PERÇER ET VISSER LE COUPLAGE / PRE-DRILL AND SCREW THE COUPLING

B4



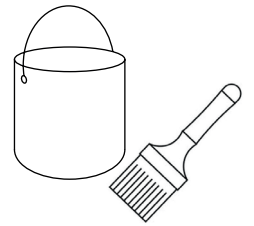
Pré-percer avant de visser.
Pre-drill before screwing.

B5



MEMBRANE TEXTILE /
TEXTILE MEMBRANE

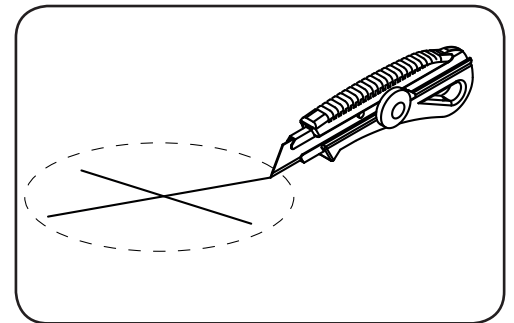
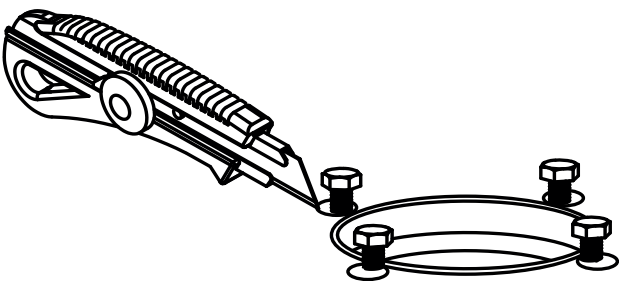
OU / OR



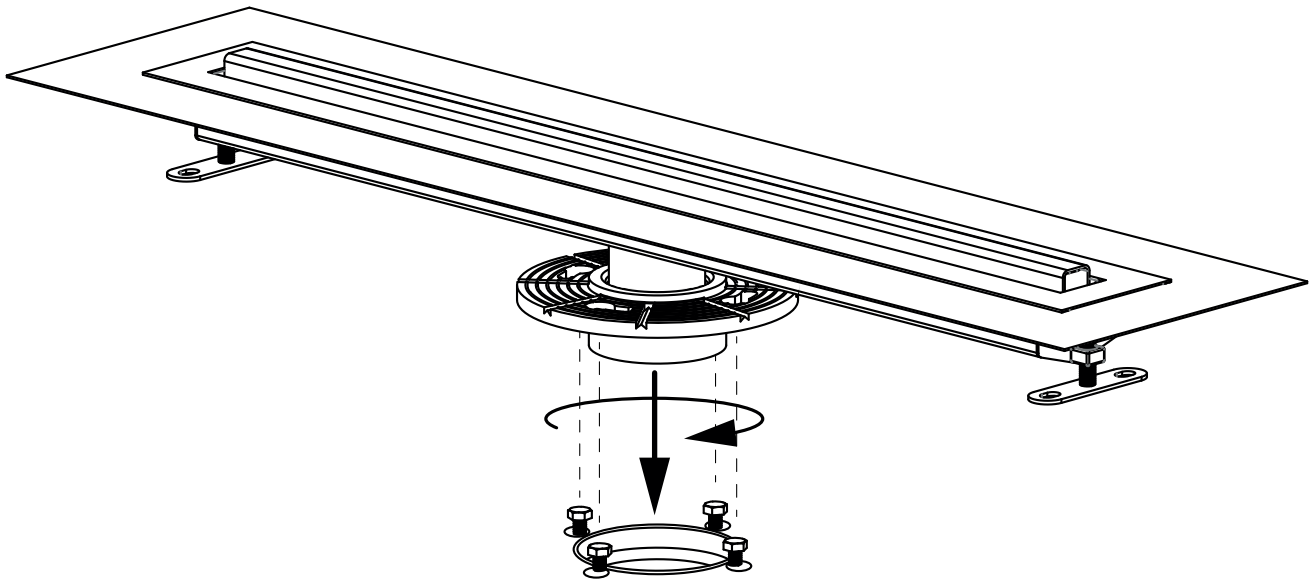
MEMBRANE LIQUIDE / LIQUID MEMBRANE

PERCER LA MEMBRANE / PIERCE THE MEMBRANE

B6

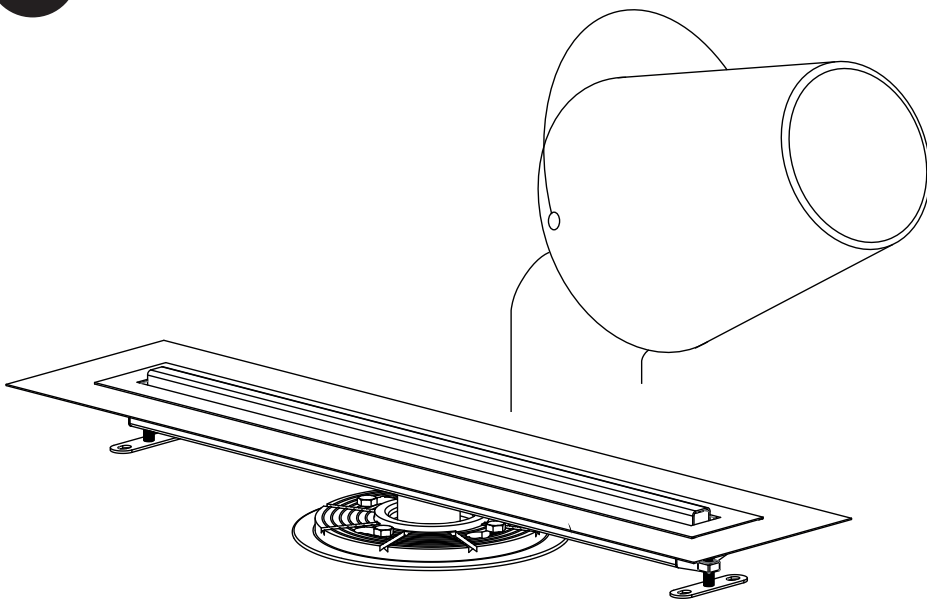


B7



TEST D'ÉTANCHÉITÉ DE LA CONNEXION / CONNECTION LEAK TEST

B8

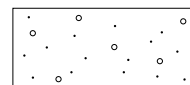
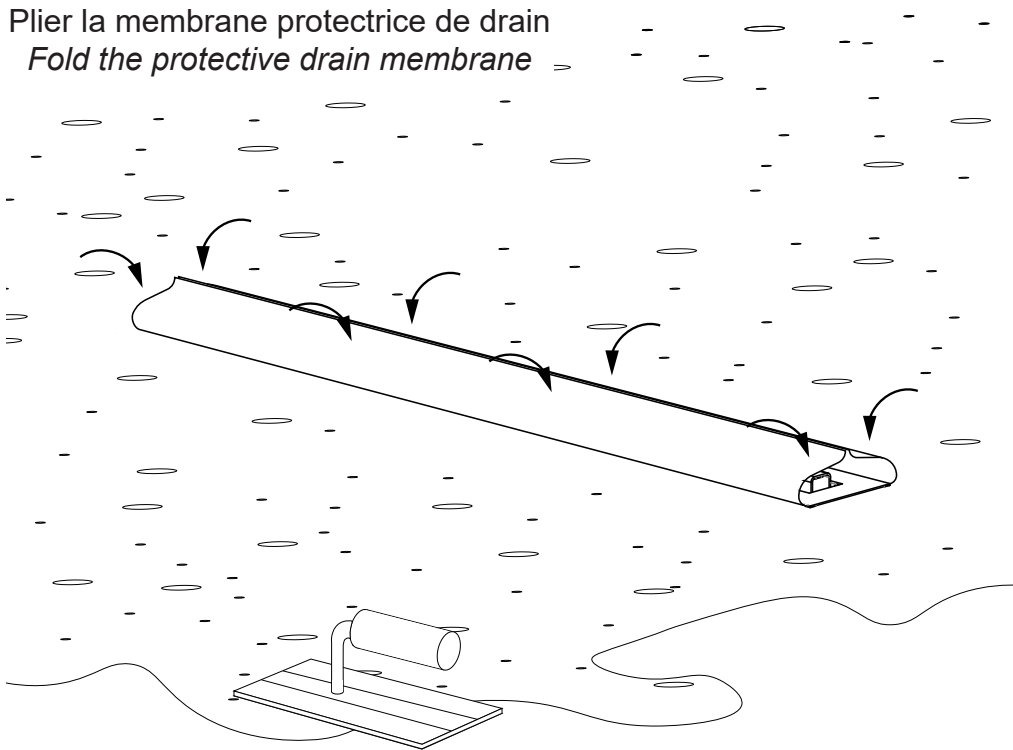


Vérifier si la connexion est étanche.

Insure the connection is waterproof.

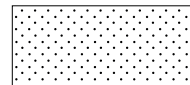
9

Plier la membrane protectrice de drain
Fold the protective drain membrane



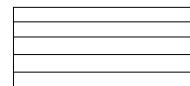
MORTIER / MORTAR

OU / OR

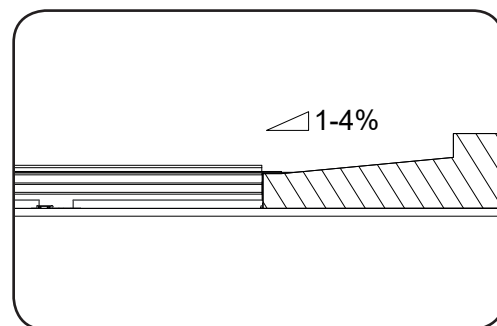


MOUSSE / FOAM

OU / OR



CONTREPLAQUÉ /
 PLYWOOD



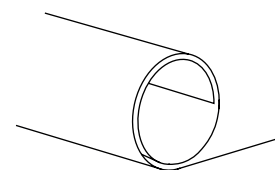
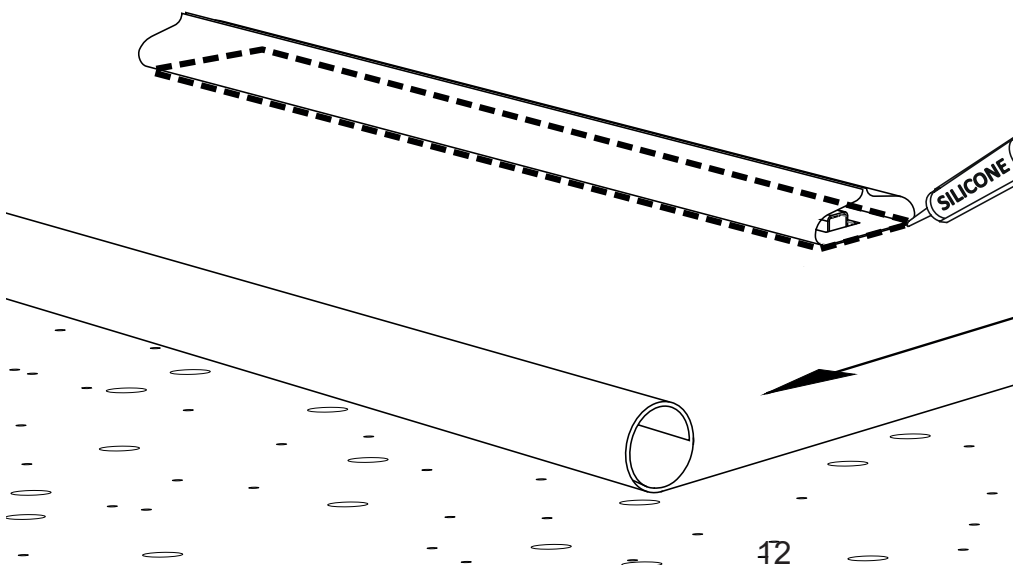
PENTE
 SLOPE

INSTALLER LA MEMBRANE / INSTALL MEMBRANE

10

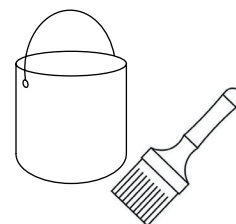
Appliquer de la colle le long de la bride après avoir appliqué la membrane.

Apply glue on the edge of the flange after having applied the membrane.



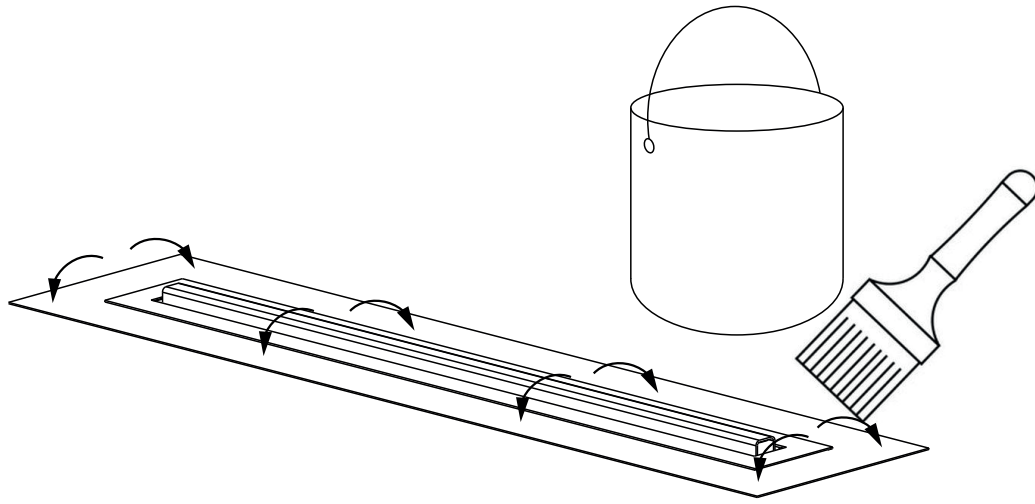
MEMBRANE TEXTILE /
 TEXTILE MEMBRANE

OU / OR



MEMBRANE LIQUIDE / LIQUID MEMBRANE

11

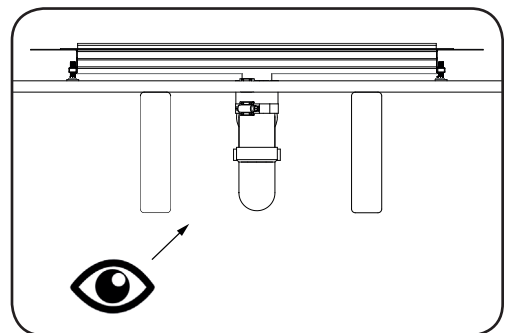
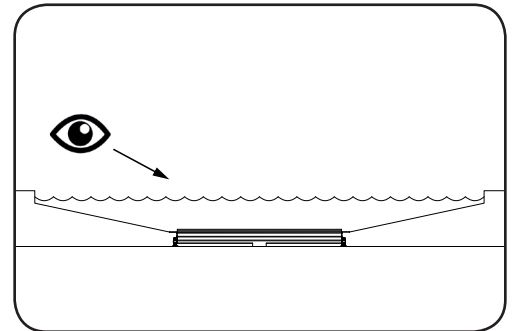
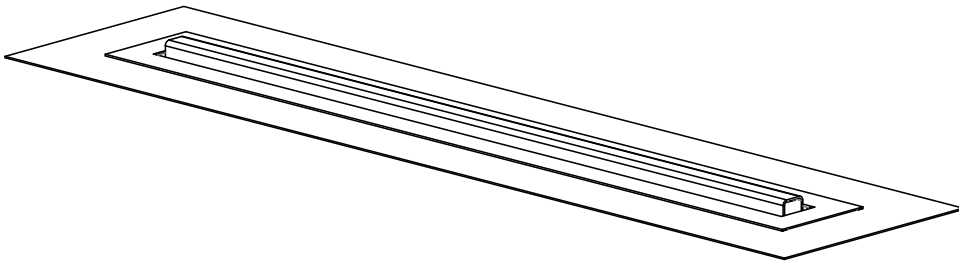


Appliquer sur les deux côtés de la membrane.

Apply on both sides of the membrane.

TEST D'ÉTANCHÉITÉ DE LA MEMBRANE / MEMBRANE LEAK TEST

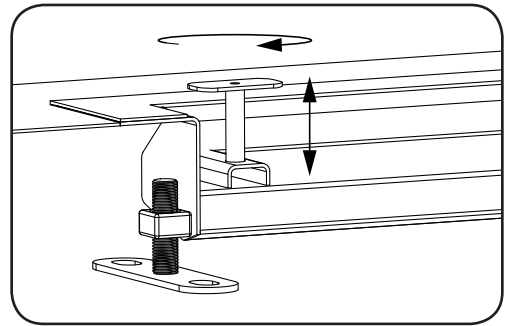
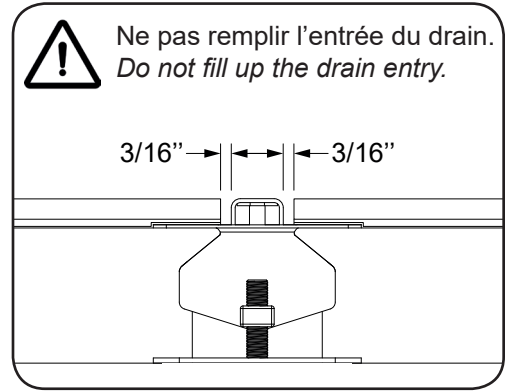
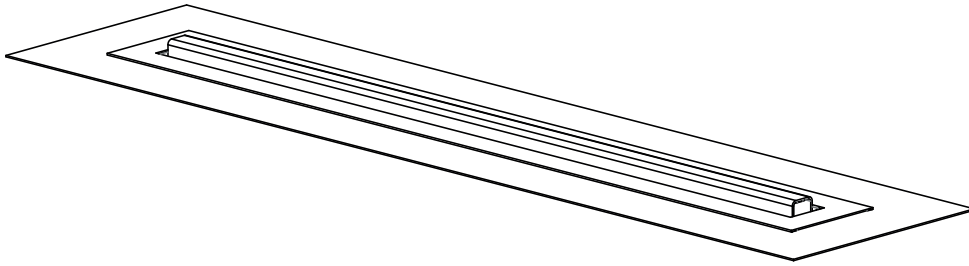
12



Boucher le trou du drain et vérifier l'étanchéité de la membrane sous le sous-plancher.

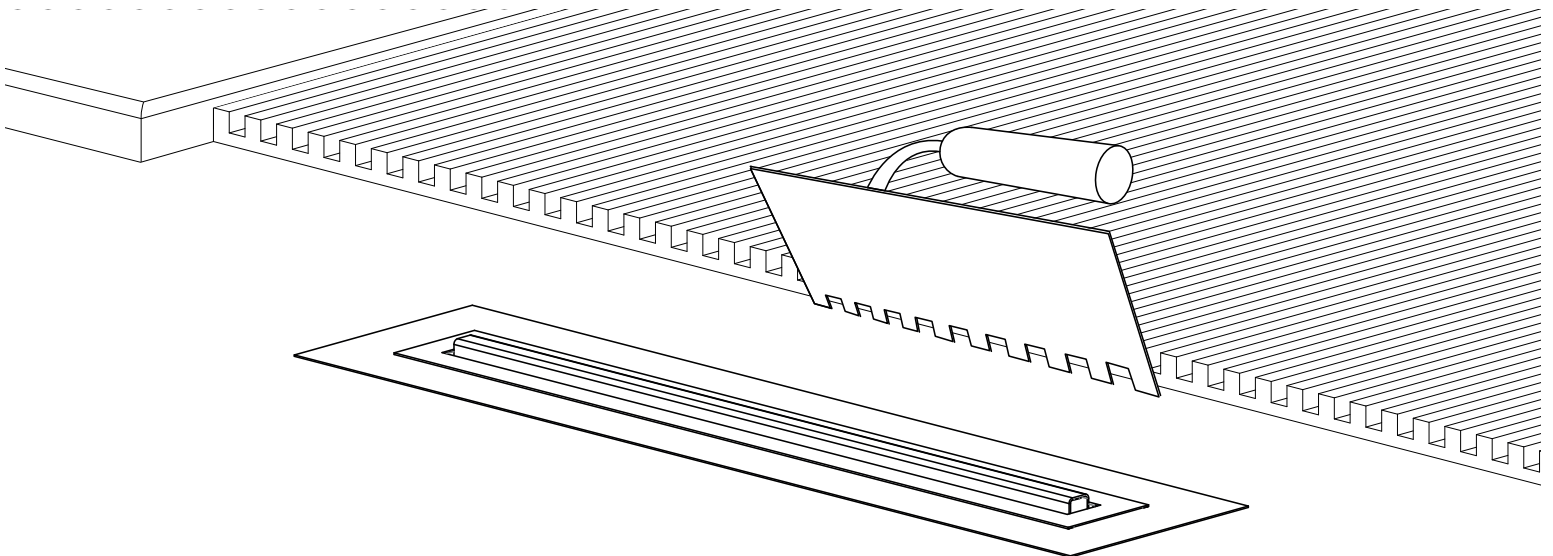
Block the hole of the drain and check underneath the subfloor to ensure that the membrane is waterproof.

13

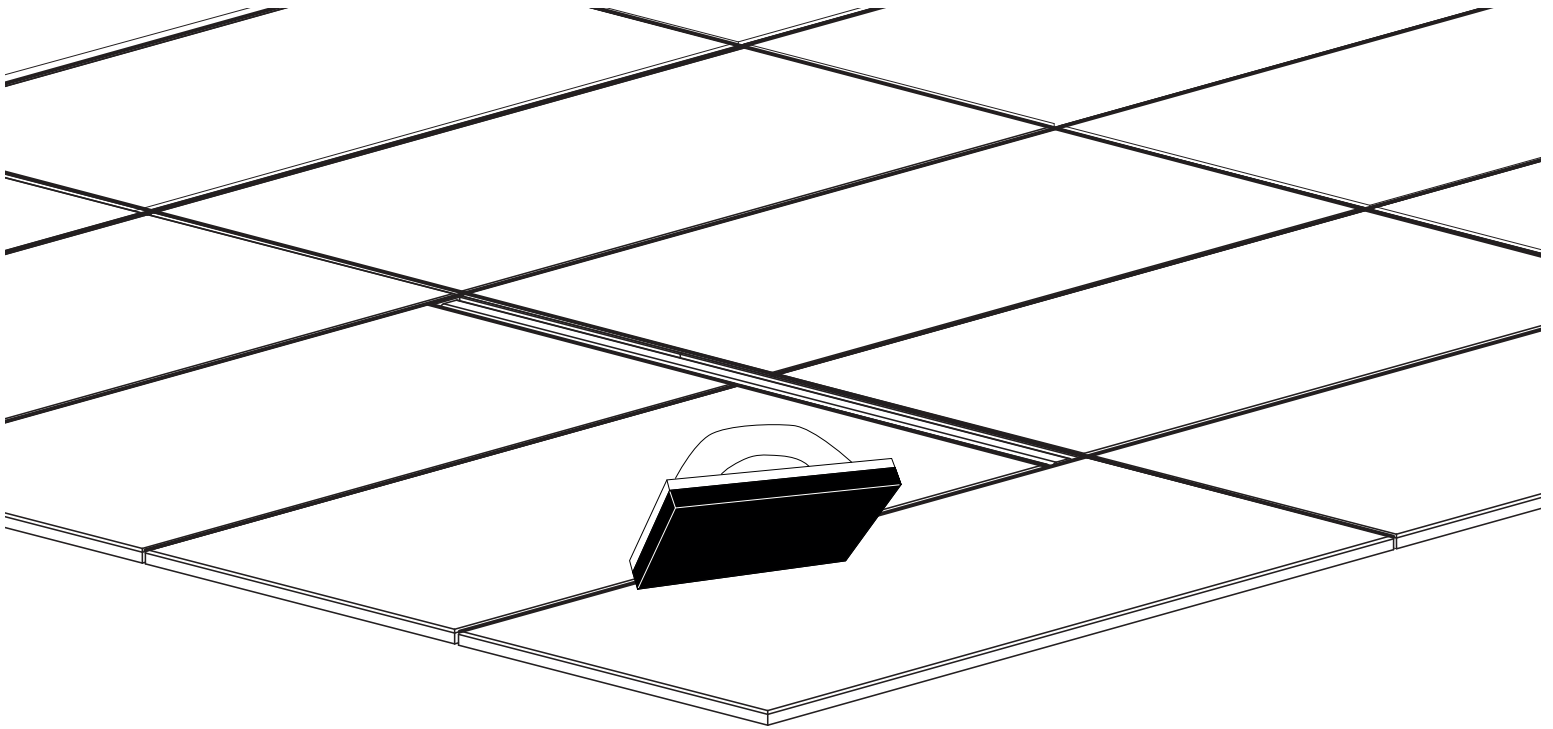


TUILAGE / TILING

14

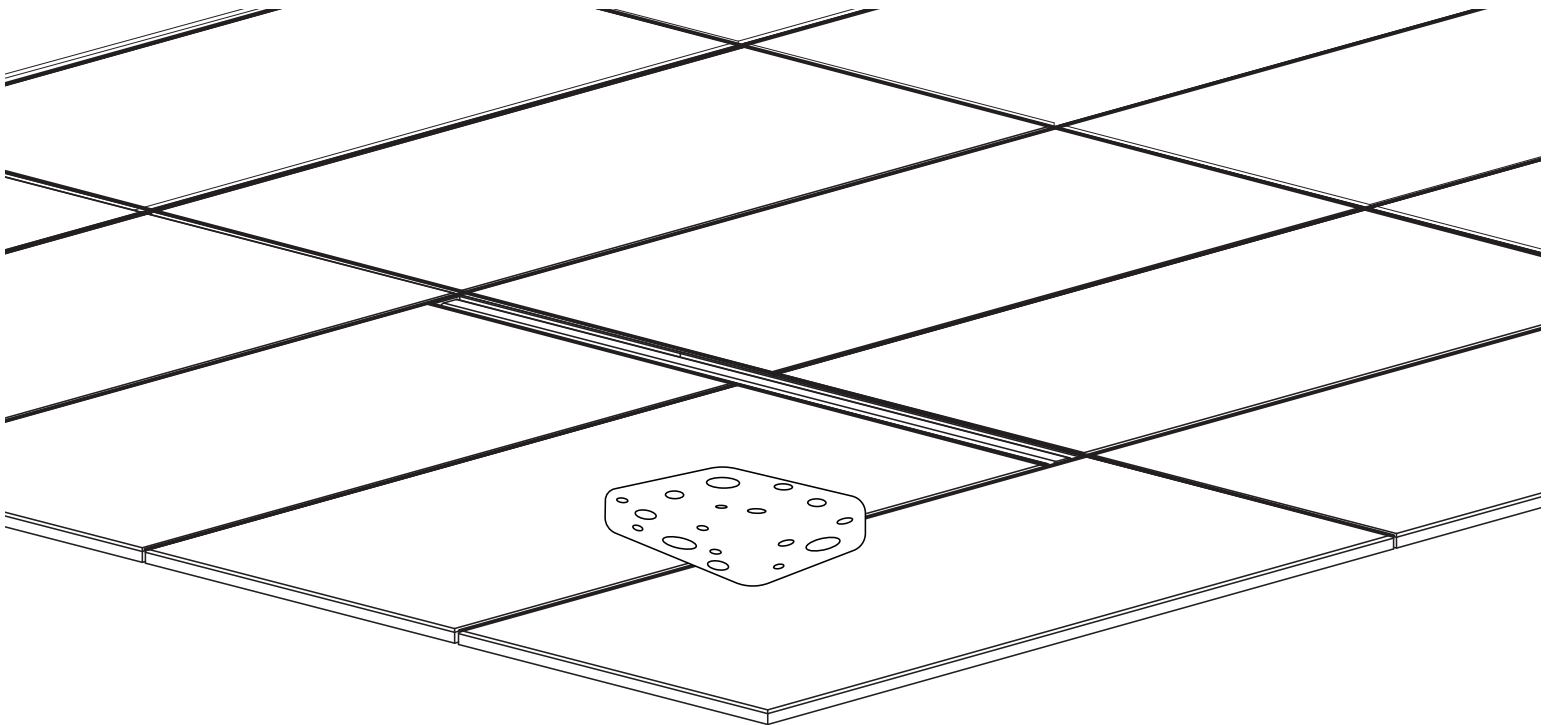


15



NETTOYER LES TUILES ET JOINTS / CLEAN TILES AND JOINTS

16



WARRANTY / GARANTIE

Warranty Bathtub / Shower

Acrylic	20 years
System and components	3 years
ADA and / or commercial products	1 year
Shower doors	10 years
Roller and hinges	Lifetime
Slik stone / solid surface	5 years
Slik cast / cast iron	25 years
ZittaClean	10 years
Accessory, drain & niche	5 years
Shower column	10 years
Electronics	1 year

Following the terms and conditions described below, ZittaGroup warrants the product to be free from defects in workmanship from the date of purchase. This warranty is only applicable for the first buyer user and for personal purposes only; commercial or industrial use is not covered by this warranty. This warranty cannot be transferred to a third party. This warranty excludes any expenses related to shipping, handling and/or installation fees.

The present warranty does not cover the defects or breaking resulting from any Act of God, accident, catastrophe, abuse, negligence, improper installation, addition or removal of parts or equipment, of misuse, intensive variation of temperature, exposures to chemicals and/or abrasives of any kind, stains caused by different types of water such as ferrous or alkaline water.

ZittaGroup cannot be held responsible for the direct or indirect damage caused by or resulting from fortuitous occurrences, from the expenses of sundries, labor, wastes of time, material or any other cost related to the application or the replacement of the product or one of its components. In the eventuality that a manufacturing defect appears, the owner/enduser must have followed the instructions of installation described in the installation manual, have in his possession the proof of purchase as well as a proof of installation by a professional recognized by the construction industry. ZittaGroup will, at its own discretion, repair or replace the product based on the selling price at the time of purchase. ZittaGroup reserves the right to inspect, on site, the defect by a representative of its choice. Any return of goods will not be accepted without the written authorization from ZittaGroup.

Care and cleaning

Zitta recommends the use of mild dishwashing liquids and water to keep the surfaces bright and clean. Rinse well and dry with a clean cloth. CAUTION : Powder detergents and liquid abrasive cleaners may damage surfaces. Do not allow the visible surfaces to come in contact with corrosive products such as drain cleaners. DO NOT USE : Cleaning agents that contains chlorides, alcohol, ammonia or mineral essences, steel wool, scouring pad or wire brushes.

Garantie Baignoire / Douche

Acrylique	20 ans
Système et composantes	3 ans
Produits ADA et / ou commerciaux	1 an
Porte de douche	10 ans
Roulettes et pentures	À vie
Slik stone / solide surface	5 ans
Slik cast / fonte	25 ans
ZittaClean	10 ans
Accessoire, drain & niche	5 ans
Colonne de douche	10 ans
Électroniques	1 an

Suite aux conditions et aux termes décrits ci-dessous, ZittaGroup garantit que le produit vendu est conforme à ses spécifications et qu'au moment de la vente, le produit est exempt de tout vice et/ou défaut de fabrication. Cette garantie n'est applicable que pour le premier acheteur utilisateur et ce à des fins personnelles seulement; l'utilisation commerciale ou industrielle n'est couverte par cette garantie. Cette garantie ne peut être transférée à une tierce personne. Cette garantie exclut tous frais reliés au déplacement, à l'installation et/ou à la désinstallation et au transport.

La présente garantie ne couvre pas les défauts ou bris résultant d'Acte de Dieu, d'accident, de catastrophe, de négligence, d'une installation non conforme, de l'ajout ou de la suppression de pièce ou équipement, d'une mauvaise utilisation, de variation de température intense, d'exposition aux produits chimiques et à des abrasifs de tout genre ou de tache provoquée par différents types d'eau tel une eau ferreuse ou alcaline.

ZittaGroup ne peut être tenu responsable des dommages directs ou indirects causés ou résultant de cas fortuits, des frais de main d'oeuvre, frais divers, perte de temps, matériaux ou autres coûts relatifs à l'application ou au remplacement du produit ou à l'une de ses composantes. Dans l'éventualité où un défaut de fabrication se manifeste, l'acheteur/utilisateur devra avoir suivi les instructions d'installation inscrites au manuel d'instruction, devra présenter une preuve d'achat ainsi qu'une preuve d'installation par un professionnel reconnu par l'industrie de la construction. ZittaGroup pourra à son entière discrétion, réparer ou remplacer le produit sur une base au prorata du prix alors en vigueur. ZittaGroup se réserve le droit de faire inspecter, sur le site, la défektivité par un représentant de son choix. Aucun retour ne sera accepté sans l'autorisation préalable de ZittaGroup.

Nettoyage et entretien

Zitta recommande l'utilisation de détergents liquides doux pour vaisselle et d'eau afin de garder une surface propre et brillante. Bien rincer et assécher avec un chiffon propre. ATTENTION : Les détergents en poudre ou liquides abrasifs peuvent endommager les surfaces. Ne jamais mettre en contact avec des produits corrosifs tel que les produits de débouchage de drain. NE PAS UTILISER : Des produits nettoyants contenant des chlorures, de l'alcool, de l'ammoniac ou de l'essence minérale, de la laine d'acier, tampon à récurer ou brosses.

① Need help? Contact us!

☎ Tel: 1-855- 492-4242 450-704-2323

☎ Fax: 1-866-735-6885

✉ Service@zittagroup.com

✉ Info@zittagroup.com

🌐 www.zittagroup.com



① Besoin d'aide? Contactez nous!

☎ Tel: 1-855- 492-4242 450-704-2323

☎ Fax: 1-866-735-6885

✉ Service@zittagroup.com

✉ Info@zittagroup.com

🌐 www.zittagroup.com

