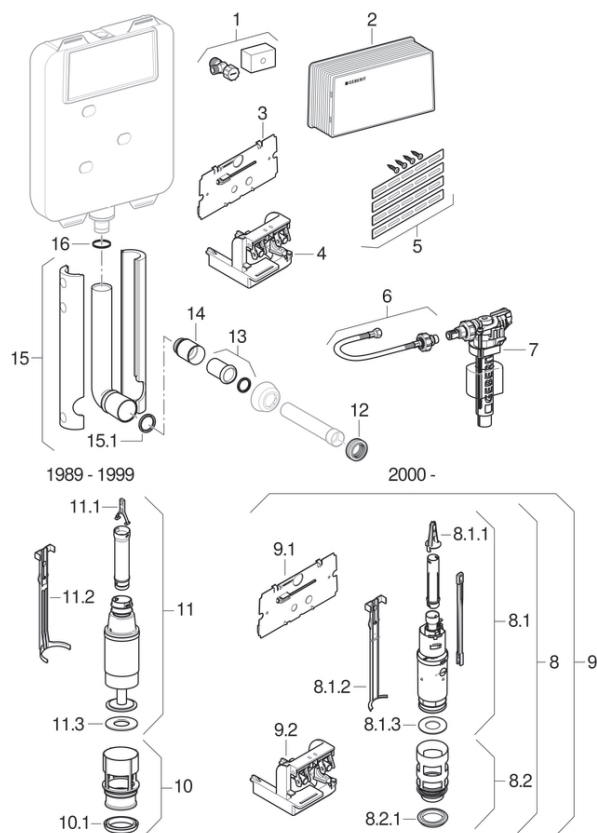


Cassetta di risciacquo da incasso Geberit Twinline 8 cm (UP170, 110.700)

1989 - 2016



Valido per gli articoli

110.700.00.2 110.750.00.1

Pezzi di ricambio correlati

- Placca di comando Geberit Twinline, per risciacquo a due quantità
- Dispositivo di risciacquo per WC Geberit con comando pneumatico, risciacquo ad una quantità, pulsante da incasso
- Panoramiche placche di comando Geberit e placche di copertura Geberit per cassetta di risciacquo da incasso Twinline
- Dispositivo di risciacquo per WC Geberit, esterno, pulsante a mano, manuale/pneumatico, risciacquo ad una quantità
- Dispositivo di risciacquo per WC Geberit con comando pneumatico, risciacquo ad una quantità, comando a pedale
- Comando per WC Geberit con azionamento pneumatico del risciacquo, risciacquo ad una quantità, pulsante da incasso, per mobili
- Placca di comando Geberit Highline e 200F, per risciacquo a due quantità, e placca di copertura Geberit Twinline
- Dispositivo di risciacquo per WC Geberit con comando pneumatico, risciacquo a due quantità, pulsante da incasso
- Dispositivo di risciacquo per WC Geberit con comando pneumatico, risciacquo ad una quantità, pulsante da incasso
- Comando per WC Geberit con azionamento pneumatico del risciacquo, risciacquo ad una quantità, fissato con un controdado, per sanatori
- Dispositivo di risciacquo per WC Geberit HyTouch, manuale/pneumatico, risciacquo ad una quantità
- Dispositivo di risciacquo per WC Geberit con comando pneumatico, risciacquo a due quantità, pulsante esterno

Proprietà

Anno di costruzione da	1989
Anno di costruzione fino a	2016
Dimensioni / design	Ispezione: 29,5 x 15,5 cm, cass. di risciacquo: 44 x 54 cm
Nome del modello	UP170 / 110.700 / Twinline 8 cm

#	No. art.	Denominazione	Osservazioni
1	216.599.00.1	Rubinetto d'arresto completo	
1	240.644.00.1	Angle stop valve for Geberit concealed cisterns	
6	240.921.00.1	Flessibile con innesto senza attrezzi per galleggiante Tipo 380 con dado	
6	240.989.00.1	Flessibile per rubinetto a galleggiante Tipo380 con dado	
7	240.784.00.1	Rubinetto a galleggiante Tipo380 (Tipo380)	
7		Rubinetto a galleggiante Geberit tipo 380, allacciamento idrico laterale	
8.1	240.502.00.1	Campana completa Twico	
8.1.2	240.507.00.1	Fermacampana	
8.1.3	816.418.00.1	Guarnizione campana d63xd31.5x3	

#	No. art.	Denominazione	Osservazioni
8.2	240.500.00.1	Bacinella con guarnizione	
8.2.1	240.282.00.1	Guarnizione per bacinella	
9	240.516.00.1	Kit di sostituzione Geberit Twico per cassette art. 110.700 e 110.750	Set trasformazione tasto STOP a risciacquo a due quantità
9.1	240.512.00.1	Placca di protezione per art. 115.888 e 115.894	
9.2	240.511.00.1	Supporto Twico	
10	817.759.11.1	Bacinella	
10.1	894.082.00.1	Guarnizione per bacinella	
11	215.299.00.1	Campana completa	
11.1	241.167.00.1	Kit staffe per campana	
11.2	814.140.11.1	Fermacampana	
11.3	816.179.00.1	Guarnizione per campana d 58 x 32 mm	
12	119.668.00.1	Morsetto ad innesto in gomma per cassetta a bassa posizione foro 55 mm	
13	855.600.00.1	Manicotto in polietilene	
14	362.796.92.1	Tappo di protezione d 45 mm	
15	816.712.00.1	Tubo di risciacquo per cassetta 110700002 per montaggio ad incasso	
15.1	362.771.00.1	Guarnizione	
16	814.094.00.1	Guarnizione per codulo	