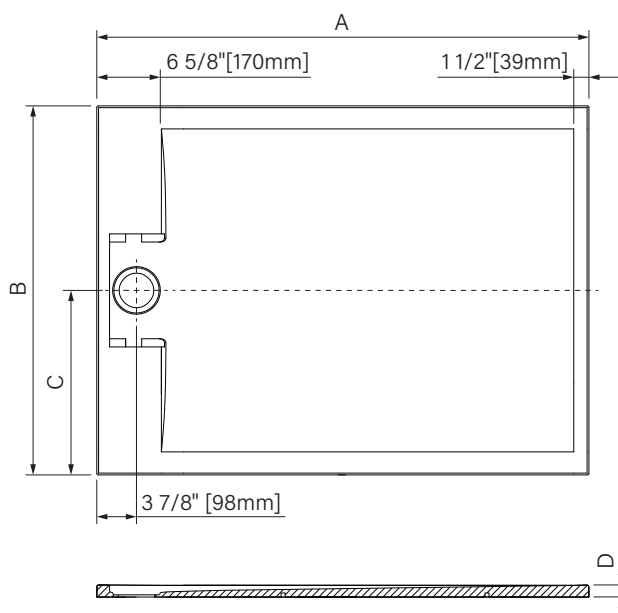


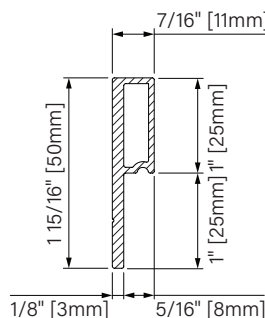
Base de douche avec cache drain  
Solide surface  
Blanc lustré

Shower base with drain cover  
Solide surface  
Glossy white

# Liss



PVC Tiling flanges  
Bride de carrelage en PVC



Variable dimensions /  
Dimensions variables

	4832	4836	6032	6036	7236
A	47 3/4"	47 3/4"	59 3/4"	59 3/4"	71 3/4"
	1213mm	1213mm	1518mm	1518mm	1822mm
B	31 3/4"	35 3/4"	31 3/4"	35 3/4"	35 3/4"
	806mm	908mm	806mm	908mm	908mm
C	15 7/8"	17 7/8"	15 7/8"	17 7/8"	17 7/8"
	403mm	454mm	403mm	454mm	454mm
D	1 1/4"	1 1/4"	1 5/16"	1 5/16"	1 3/8"
	31mm	31mm	33mm	33mm	35mm

### Bases :

- 48" x 32"
- 48" x 36"
- 60" x 32"
- 60" x 36"
- 72" x 36"

- B4832LREG1
- B4836LREG1
- B6032LREG1
- B6036LREG1
- B7236LREG1

Les dimensions sont soumises à des tolérances de fabrication et peuvent changer sans préavis  
The dimensions are subject to manufacturer's tolerance and may change without notice.



zitta.ca

### Dimensions d'emballage / Packaging dimensions

48" X 32" : B4832LREG1

Boite / Box :  
49 1/4" x 33 1/16" x 2 1/2", 80lbs  
1250mm x 840mm x 65mm, 36.2kg

60" X 32" : B6032LREG1

Boite / Box :  
61 1/16" x 33 1/16" x 2 1/2", 107lbs  
1550mm x 840mm x 65mm, 45.8kg

48" X 36" : B4836LREG1

Boite / Box :  
49 1/4" x 37 1/16" x 2 1/2", 91lbs  
1250mm x 940mm x 65mm, 41.5kg

60" X 36" : B6036LREG1

Boite / Box :  
61 1/16" x 37 1/16" x 2 1/2", 116lbs  
1550mm x 940mm x 65mm, 52.4kg

72" X 36" : B7236LREG1

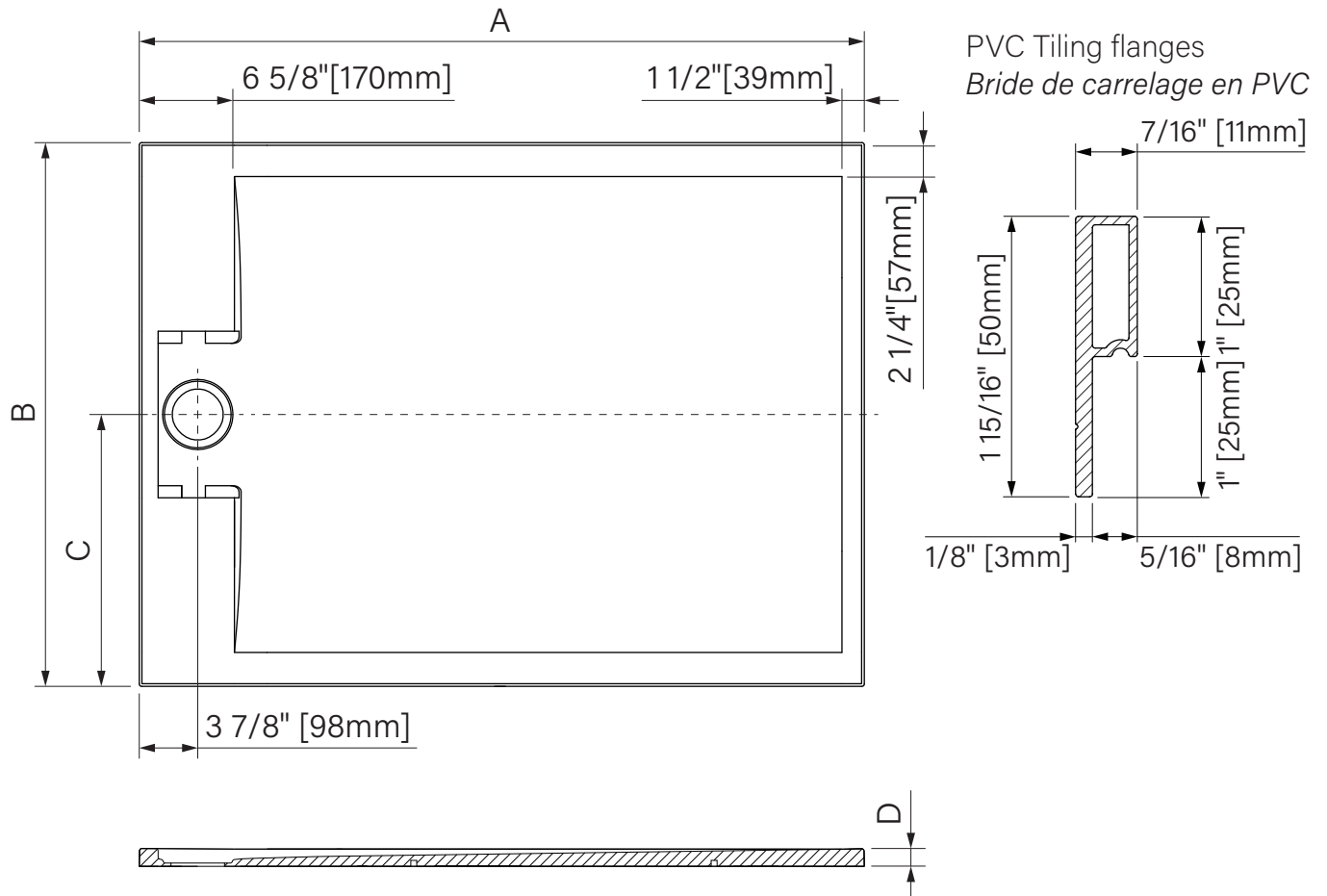
Boite / Box :  
73 1/4" x 37 1/16" x 2 5/8", 167lbs  
1860mm x 940mm x 67mm, 75.6kg

\*\*Les dimensions sont sur l'ensemble des boîtes. Les boîtes peuvent être plus petites que les dimensions montrées.  
\*\*Dimensions shown are for the boxes as whole. Some boxes may be smaller than the dimension shown.

# LISS

Rectangular, uncentered drain  
 With drain cover  
 Solid Surface  
 Available configurations :  
 4832 / 4836  
 6032 / 6036  
 7236

*Rectangulaire, drain décentré*  
*Avec cache drain*  
*Solide Surface*  
*Configurations disponibles :*  
 4832 / 4836  
 6032 / 6036  
 7236



Variable dimensions /  
 Dimensions variables

	4832	4836	6032	6036	7236
<b>A</b>	47 3/4" 1213mm	47 3/4" 1213mm	59 3/4" 1518mm	59 3/4" 1518mm	71 3/4" 1822mm
<b>B</b>	31 3/4" 806mm	35 3/4" 908mm	31 3/4" 806mm	35 3/4" 908mm	35 3/4" 908mm
<b>C</b>	15 7/8" 403mm	17 7/8" 454mm	15 7/8" 403mm	17 7/8" 454mm	17 7/8" 454mm
<b>D</b>	1 1/4" 31mm	1 1/4" 31mm	1 5/16" 33mm	1 5/16" 33mm	1 3/8" 35mm

The dimensions are subject to manufacturer's tolerance and may change without notice.

Les dimensions sont soumises à des tolérances de fabrication et peuvent changer sans préavis.



www.zitta.ca