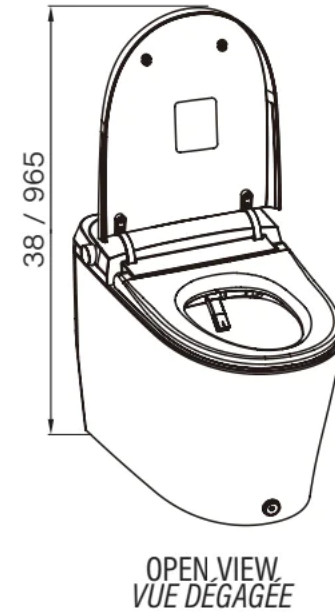
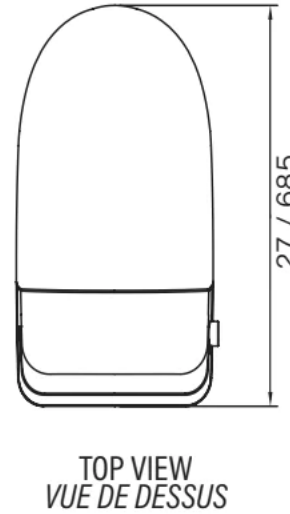
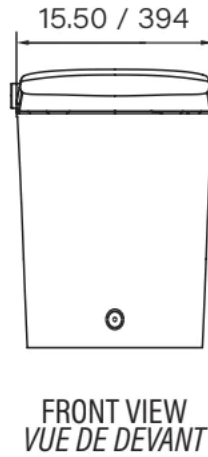
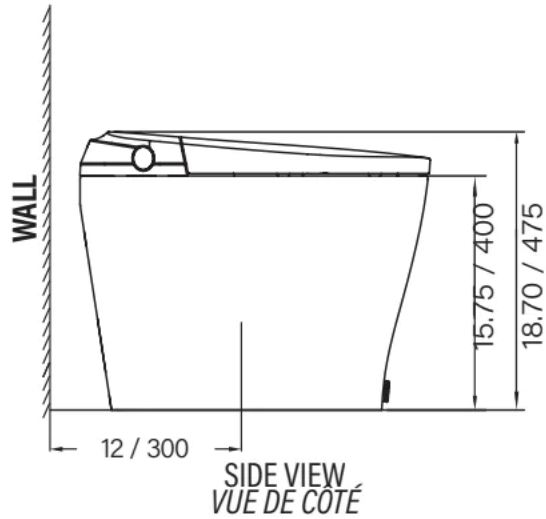


INSTALLATION DIAGRAM SCHÉMA D'INSTALLATION

unit: inches/mm
unité : pouces/mm



WATER SUPPLY AND ELECTRICAL SOCKET PLANNING
PLANIFICATION DE L'ALIMENTATION EN EAU ET DES PRISES ÉLECTRIQUES

