

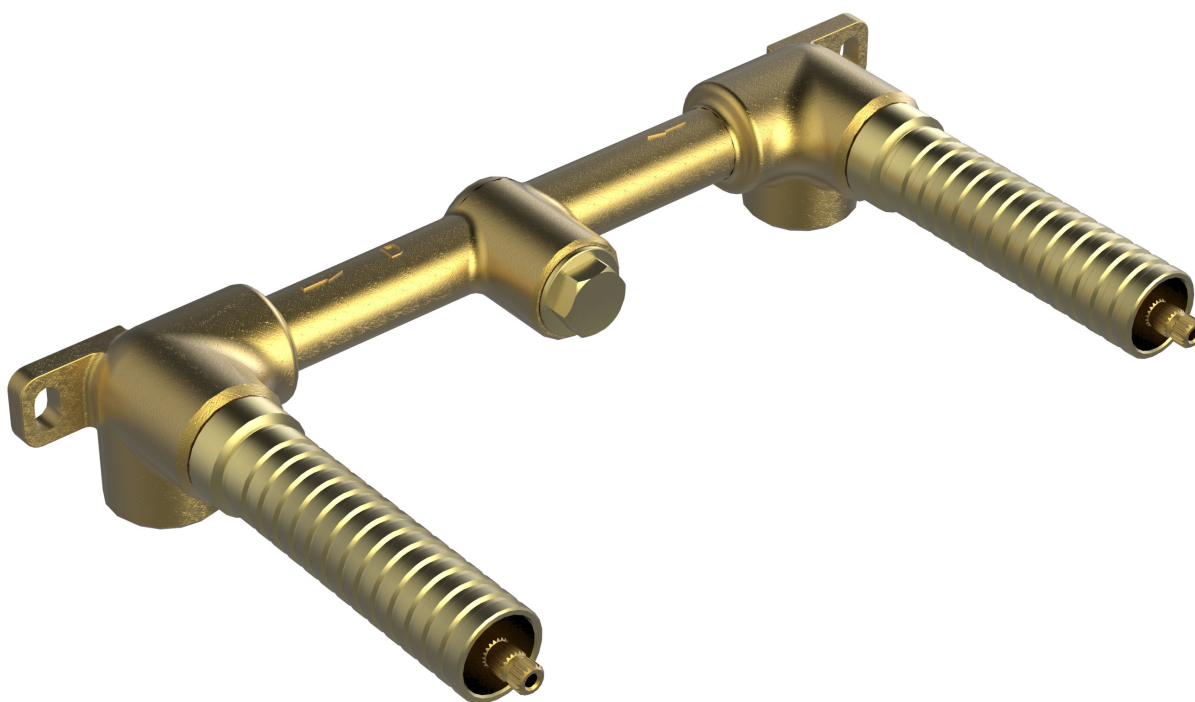
AQUABRASS

83029

Alignement-adjustable, wall valve rough for 2 handle faucet
Valve pour robinet mural avec fonction d'alignement de poignées

Installation Guide

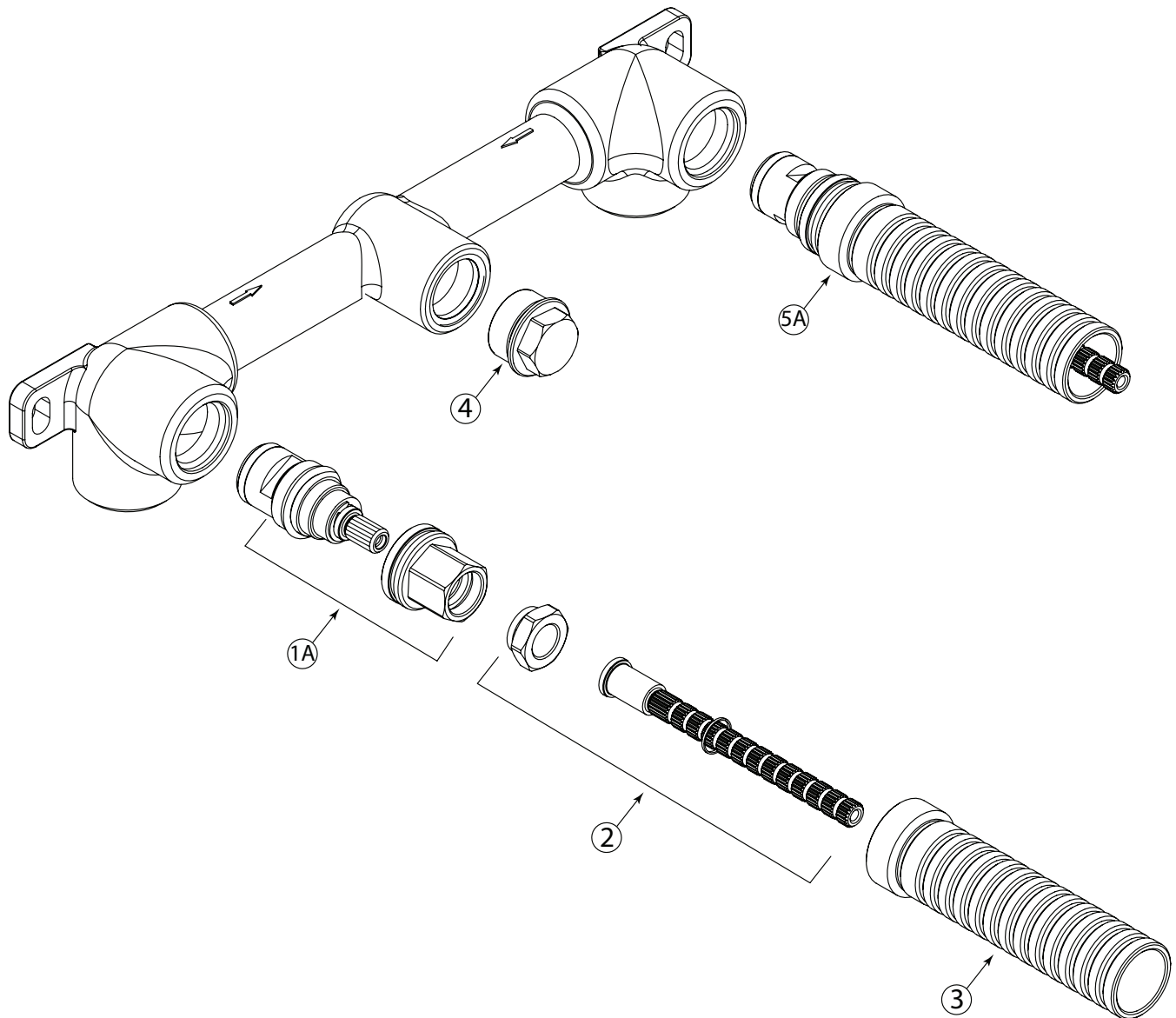
Guide d'installation



Perfect handle alignment every time

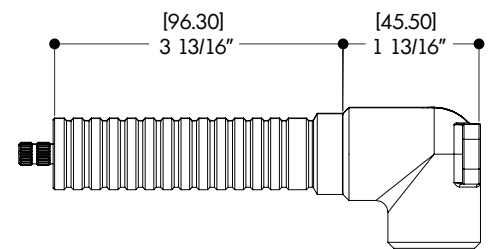
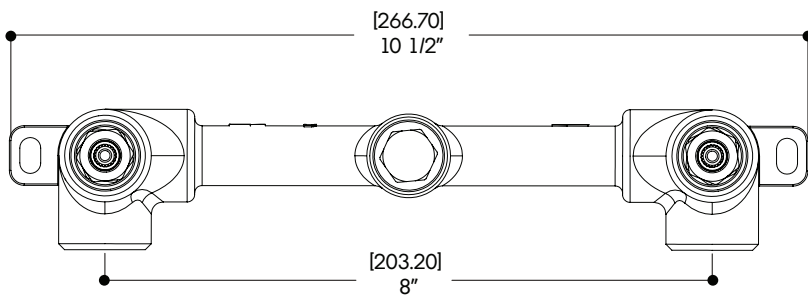
Alignement de poignée parfait chaque fois

Service Parts / Schéma des pièces



Item	Code	English	Français
1A	ABCA82421	Adjustable cold cartridge	Cartouche d'eau froide ajustable
1B	ABCA82411	Adjustable hot cartridge	Cartouche d'eau chaude ajustable
2	ABFP82400	Splice extension	Extension de cartouche
3	ABFP83400	Threaded tube	Tube fileté
4	ABFP83500	Removable test plug	Bouchon d'essai amovible
5A	ABCA83511	Adjustable hot cartridge assembly	Ensemble de cartouche d'eau chaude ajustable
5B	ABCA83521	Adjustable cold cartridge assembly	Ensemble de cartouche d'eau froide ajustable

General Dimensions / Dimensions générales



CAUTION: FOR BEST RESULTS, WE STRONGLY RECOMMEND THE INSTALLATION OF THIS FAUCET BE DONE BY A LICENSED PLUMBER.

MISE EN GARDE: POUR OBTENIR UN RÉSULTAT OPTIMAL, NOUS RECOMMANDONS FORTEMENT QUE L'INSTALLATION DE CE ROBINET SOIT FAITE PAR UN PLOMBIER ACCRÉDITÉ.



CAUTION: MAKE SURE TO PROPERLY FLUSH THE HOT AND COLD WATER SUPPLY LINES BEFORE INSTALLATION.

MISE EN GARDE: ASSUREZ-VOUS DE BIEN PURGER L'ALIMENTATION EN EAU CHAUDE & FROIDE AVANT L'INSTALLATION.

1 Wall setup Préparation du mur

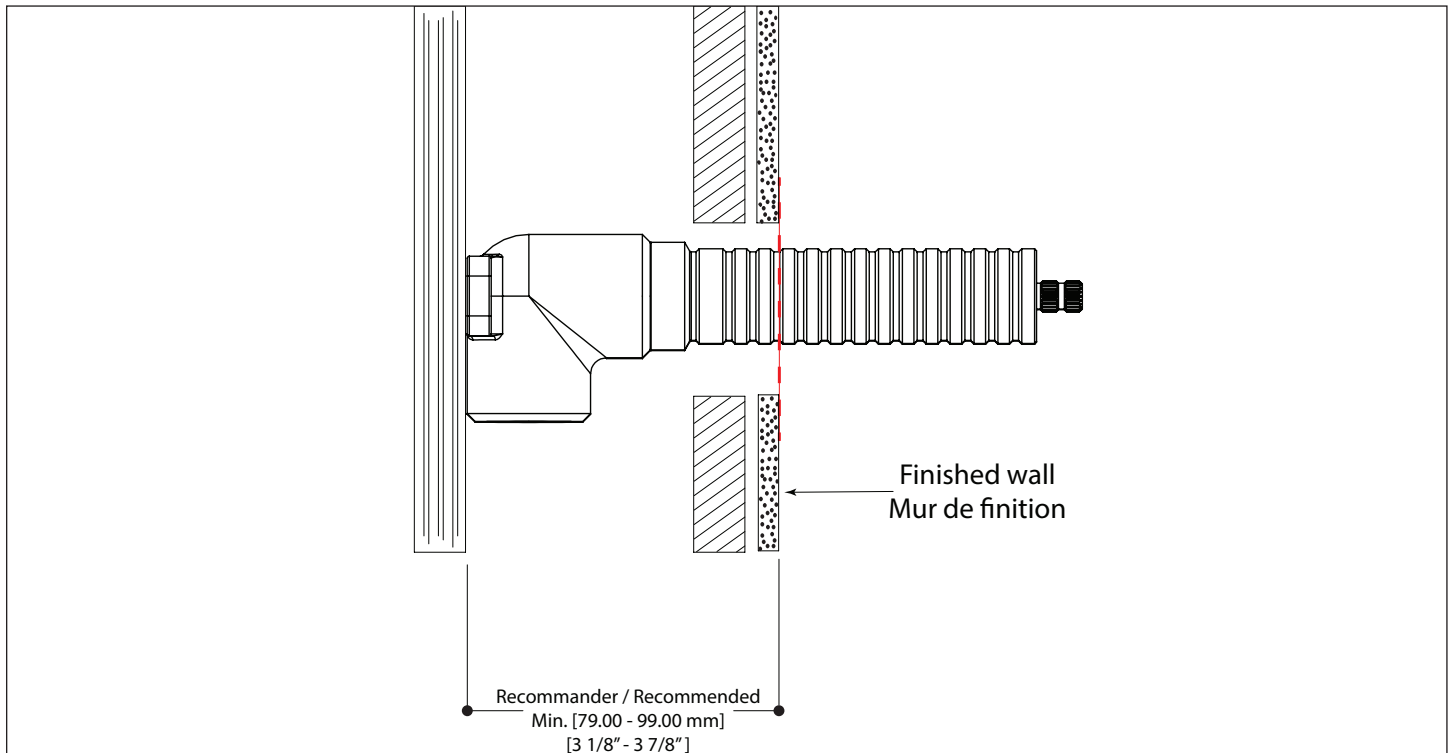


Fig.1

Wall Setup

Determine the valve location. For an optimal installation, position the valve between 2x4 studs, with plywood backing. Fix with wood screws (not supplied) (Fig.1).

! TO ENSURE PROPER INSTALLATION OF THE VALVE INSIDE THE WALL, IT IS VERY IMPORTANT TO FOLLOW THE RECOMMENDED DEPTH AS INDICATED IN THE ILLUSTRATION (Fig.1).

Présentation murale

Déterminer la position de la valve dans le mur. Pour une installation optimale, placer la valve entre 2 montants de 2x4, solidement fixé sur un support en contre-plaqué, (vis à bois non fournies) (Fig.1).

! AFIN D'OBTENIR UNE INSTALLATION CORRECTE DE LA VALVE, IL EST IMPORTANT DE RESPECTER LA PROFONDEUR SUGGÉRÉE TEL QU'ILLUSTRÉ (Fig.1).

2 Recommended wall opening Ouverture du mur recommandée

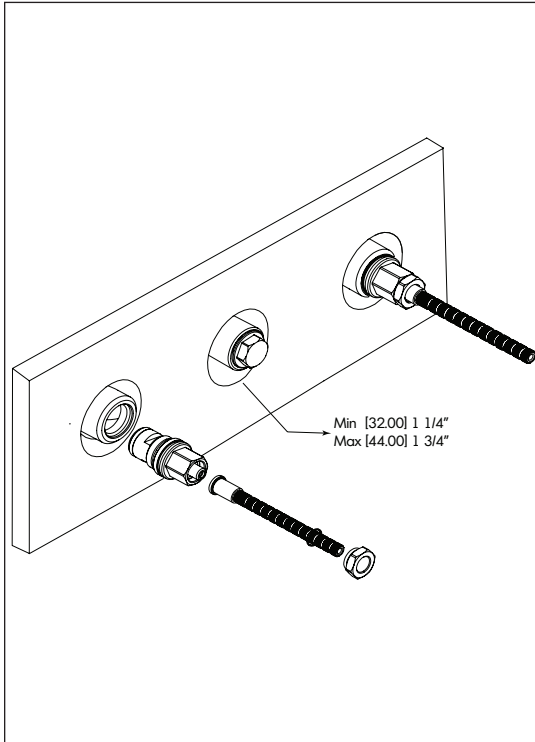


Fig.2

For an easy maintenance of the valve components after installation, the wall opening should be 1-1/2" in diameter.

Pour un entretien facile des composantes de la valve suite à son installation, assurez-vous d'avoir une ouverture d'un diamètre de 1- 1/2".

3 Decorative handle alignment (test) Alignement de la poignée décorative (test)

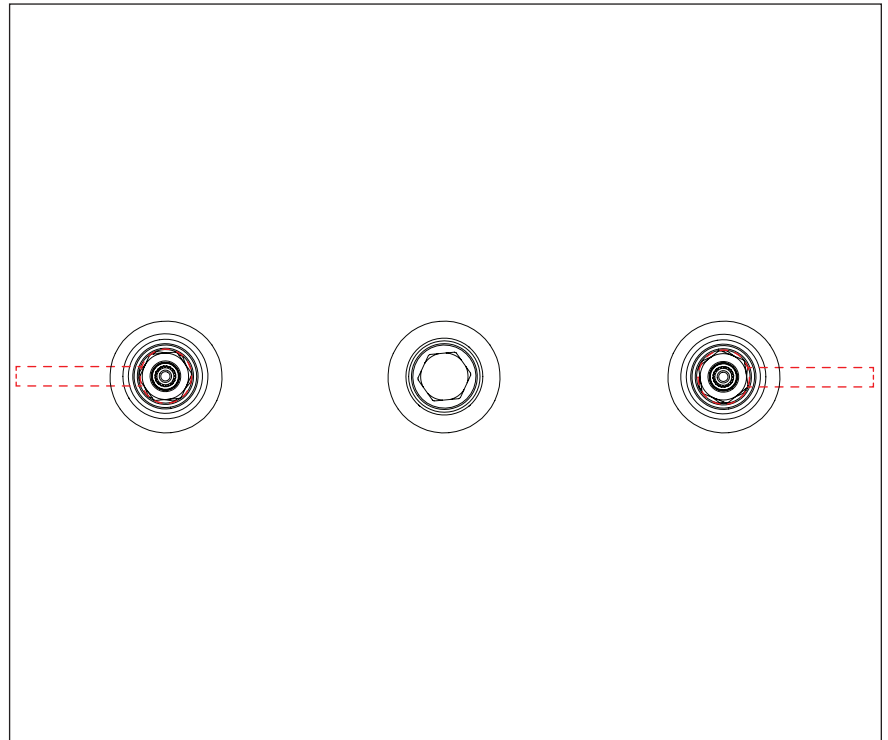


Fig.3

Test alignment using the pair of decorative handles selected for this installation (the flange is not required for now). Place them on the cartridge splice extensions making sure each is in the closed position.

! The cartridges supplied have a unique 2 part "piston" design to allow some latitude as to the final handle orientation in a closed position.

Tester l'alignement à l'aide de la paire de poignées décoratives sélectionnées pour cette installation (la bride n'est pas requise pour l'instant). Placez-les sur les extensions de cartouche en vous assurant que chacune est en position fermée.

! Les cartouches fournies ont un design unique de type "piston" en deux moitiées indépendantes permettant d'ajuster l'orientation finale des poignées fermées.

4 Adjusting the cartridge alignment Ajuster l'alignement des cartouches

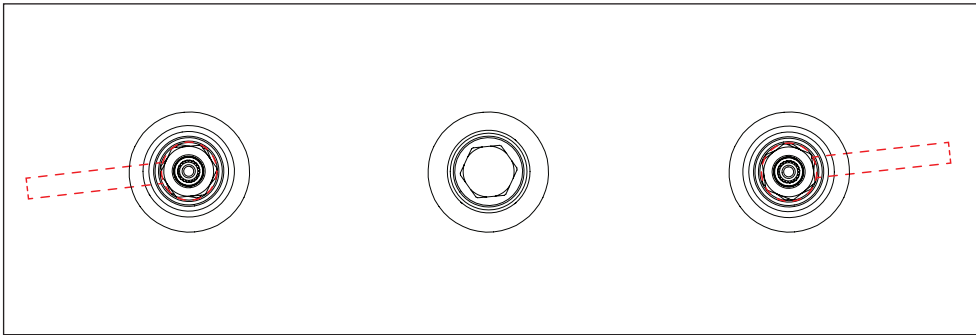


Fig.4

If it is not immediately possible to obtain a perfect horizontal alignment ; (if it seems the handle would need to be placed between 2 tooth on the cartridge stem) : you will need to:

Position each handle as close as possible to horizontal, but set it up as per fig.4 with :


- The right handle slightly too high
- The left handle slightly to low

Next, you need to loosen the cartridge (1/4th to 1/3th of a turn. No more).

Helpfull hint:

You may want to temporarily remove the handle, lock nut and splice extension for this (Fig.5).

Then, with the COLD decorative handle in place, simply rotate it until lines up to an ideal position. To achieve the same result with the HOT decorative handle you will need to first rotate it farther than the full "on" position before returning it to line-up horizontally. Fig.3. Re-tighten the cartridge bonnet.

 Finally, some lever handles are more heavy than other. If the selected handle has a tendency to self-close, it is also possible to increase the friction required by tightening the small lock nut (at the base of the splice extension). See Fig.5

Final step Étape finale

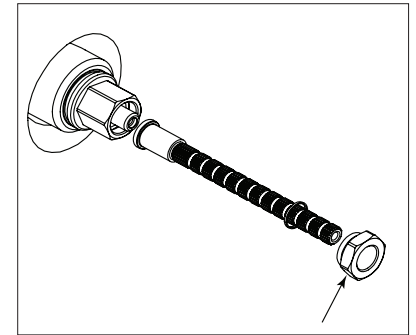


Fig.5

S'il n'est pas immédiatement possible d'obtenir un alignement horizontal parfait ; (s'il semble que le poignée aurait besoin d'être placé entre 2 dents de l'extension de la cartouche).

Placez chaque poignée aussi près que possible de la position souhaitée, mais assurez vous que (Fig.4)


- La poignée droite soit légèrement trop haute
- La poignée gauche soit légèrement plus bas

Ensuite, vous devrez desserrer la cartouche de (1/4 à 1/3 de tour. Pas plus).

Astuce utile:

Vous voudrez peut-être retirer temporairement la poignée, l'écrou de blocage et extension. (Fig.5)

Ensuite, avec les poignées décoratives en place, ajuste la poignée froide directement. Pour la chaude, commencer par ouvrir la cartouche au-delà de la verticale avant d'abaisser la poignée dans une position parfaitement horizontale. Fig.3. Finir en vissant le bonnet de la cartouche.

 Finalement, certaines poignées à levier sont plus lourdes que les autres. Si la poignée sélectionnée a tendance à se fermer seule, il est possible d'augmenter la friction en serrant l'écrou de blocage (à la base de l'extension de la cartouche). Voir fig.5

flange installation Intallation de la rosace

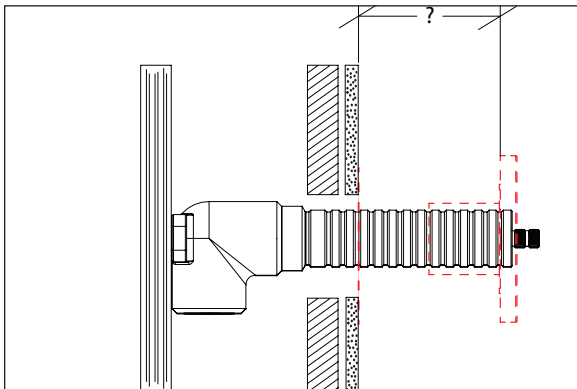


Fig.6

General instruction for installing the flange:
Do a "trial" installation of the flange on the long threaded tube. Measure the distance between the back of the flange and the finished wall. Cut the same length from the threaded tube (if required round "up" to the next cut-line). Re-install the flange.

Instruction générale pour l'installation de la rosace: Faites une installation «d'essai» de la bride sur le long tube fileté. Mesurer la distance entre l'arrière et le mur fini. Couper la même longueur du tube fileté (si requis, arrondir vers la ligne de coupe suivante). Réinstallez la bride.

Cartridge replacement Remplacement de la cartouche

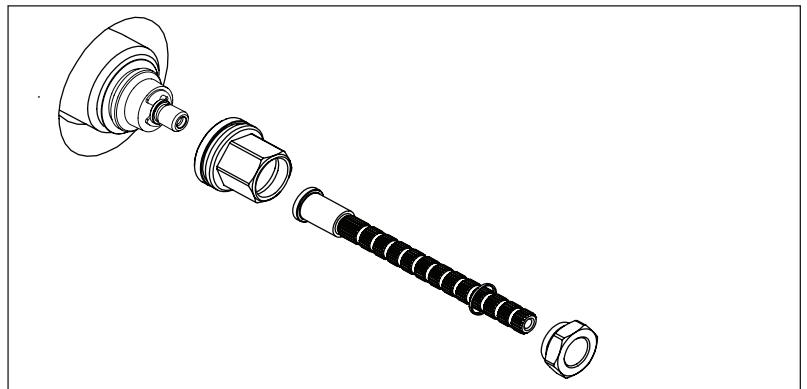


Fig.7

To replace the cartridge, first remove and set aside the lock nut and splice extension. Then unscrew the hexagonal cartridge body.

The cartridge will separate in two. To remove the half still inside the rough, use your decorative handle: sit it without screw on the cartridge stem, using the splice extension if required, and unscrew by hand. Replace with a new cartridge (making sure the bottom half is fully inserted in the top cartridge bonnet before installing). For the final adjustments, return to step 4 (page 6).

Pour remplacer la cartouche, retirez et mettez de côté l'écrou de blocage et l'extension. Puis dévisser le corps de la cartouche hexagonal.

Vous remarquerez qu'elle se séparera en deux parties. Pour enlever la moitié encore à l'intérieur du brut, utilisez votre poignée décorative: asseyez-la (sans la vis) sur la tige de la cartouche, en utilisant l'extension si nécessaire, et dévisser à la main. Remplacez-la par une nouvelle cartouche (en s'assurant d'abord que la moitié inférieure est complètement insérée dans la partie supérieure). Pour les ajustements finaux, revenez à l'étape 4 (page 6).

AQUABRASS

WARRANTY

Aquabass offers a lifetime warranty against defects in materials and workmanship under normal conditions of use, care and maintenance of the product(s), for as long as the original purchaser owns their home. The warranty applies only when the product is purchased from an authorized Aquabass dealer. It is not transferable and is limited to products sold and installed in Canada and the United States.

OUR WARRANTIES FOR RESIDENTIAL APPLICATIONS

- Limited lifetime warranty for ceramic disc cartridges.
- Five (5) year warranty for all other cartridges (thermostatic cartridges, diverters, check stop mechanisms etc.).
- Limited lifetime warranty for the polished chrome, electro black, stainless steel and PVD finishes.
- Three (3) year warranty for all other finishes.
- Two (2) year warranty for electronic faucets and components (batteries are not covered by our warranty).
- Five (5) year warranty for all other Aquabass product(s) and parts.

OUR WARRANTY FOR COMMERCIAL / INDUSTRIAL APPLICATIONS

- All Aquabass products and parts will be warranted for two (2) years.

OUR WARRANTY ON FINISHES

Polished chrome, electro black, stainless steel and PVD finishes carry a limited lifetime warranty against defects. All other Aquabass finishes are warranted for three (3) years. Finishes on drains are not covered by the warranty, nor the normal wear of any finish. Normal wear and tear is the expected decline in the condition of a product/finish due to normal everyday use. We highly recommend you carefully read the care and maintenance detailed instructions or visit our website aquabass.com/aquabass/finishes.

OUR COMMITMENT

We will repair or replace, free of charge, during the applicable warranty periods listed above, any product, part or finish that is proven defective in material and/or workmanship under normal installation, condition of use, care and maintenance of the product(s). Replacement parts for discontinued products will be made available, under warranty or not, until stock lasts. Under the period(s) of the warranty listed above, if the required replacement product, part or finish is no longer available, an equivalence will be recommended and provided, free of charge.

OUR WARRANTY EXCLUSIONS

- Damage caused by inadequate installation, misuse, lack of care and maintenance of the product(s).
- Surface damage caused from using abrasive products, such as detergents.
- Corrosion resulting from exposition to chemically reactive products, such as Chlorine.
- Damage caused by hard water, calcareous deposits or sediments.
- Damage or loss occurred by a natural calamity such as fire, earthquake, flood, thunder, electrical storm.
- The installation of any Aquabass products by a non-accredited professional.

Any labor or shipping charges, or damages whatsoever incurred in whole or in part from installation, removal, re-installation, repair or replacement of any Aquabass product or part, as well as any incidental or consequential damages, expenses, losses, direct or indirect, arising from any cause whatsoever.

OUR WARRANTY CLAIM PROCESS

To exercise our warranty, a proof of purchase – such as a copy of invoice - must be made available to our distribution center. Depending on the complexity of the defective product, an inspection can be required prior to approving the warranty claim.

North American Distribution Center (Canada & USA):

AD-WATERS
Technical Service Center
9805 Clark street
Montréal, Québec H3L 2R5

1 888 239-9336
tech@ad-waters.com

For international requests: communications@aquabass.com

Aquabass reserves the right to make product specification changes without notice or obligation and to change or discontinue certain models

AQUABRASS

ABOUT

CARE & MAINTENANCE

Do not allow water residues to come into prolonged contact with the surface finish. After each use, gently dry the product surface with a clean soft cloth to prevent water-spotting and mineral build-up. Water stains and accumulation of minerals weaken the protective coating, eventually leading to peel off.

Clean the surface regularly using a pH neutral clear liquid soap, water and a soft cloth. Rinse away any traces of soap and gently dry with a soft clean cloth. Occasional application of Flitz Faucet Wax Plus is also recommended. The application of this wax based product leaves a protective layer that repels water, thereby providing extra protection against tarnishing.

Avoid abrasive and harsh cleaning products (detergents, caustic, acidic, antibacterial, ammonia- or bleach-containing products, organic solvents, lime scale and clog removers, brass and silver cleaners, etc.). The use of these products can damage the finish and will void the warranty. We recommend covering the fixture with a towel when using any of the listed products in order to prevent damage by splashing.

Residues left by personal products such as soap, toothpaste and shampoo can damage the finish. Always rinse these residues away with clean water and wipe dry.

Due to the characteristics of the Aquabrace custom finishes and their appropriate maintenance durability dependency, the warranty for custom finish products is three (3) years. There are no returns on custom finish products.

OPTIONAL LOW FLOW AERATORS



Adjustments for specific restrictions can be made on most of our lavatory bathroom faucets in order to coordinate with regional flow rate allowances. A low flow restrictor is sold at \$10 per unit. Please contact your local Aquabrace representative for additional details.

PRODUCT CERTIFICATION

Complying with North American plumbing standards and guaranteeing environmental products of the highest quality is our top priority.



AQUABRASS

GARANTIE

Aquabross offre une garantie à vie contre les défauts de matériel et de main d'œuvre dans des conditions normales d'utilisation et d'entretien du produit, et ce tant que l'acheteur d'origine est propriétaire de sa maison. La garantie est applicable seulement si le produit est acheté chez un détaillant Aquabross dûment autorisé. Elle n'est pas transférable et est limitée aux produits vendus et installés au Canada et aux États-Unis.

NOTRE GARANTIE POUR DES APPLICATIONS RÉSIDENTIELLES

- Garantie limitée à vie pour les cartouches en céramique.
- Garantie de cinq (5) ans pour tous les autres types de cartouches (cartouches thermostatiques, déviateur, valves d'arrêt, etc.).
- Garantie limitée à vie pour les finis suivants: chrome poli, electro black, acier inoxydable et PVD.
- Garantie de trois (3) ans pour tous les autres finis.
- Garantie de deux (2) ans pour la robinetterie électronique et ses composants (les piles ne sont pas couvertes par notre garantie).
- Garantie de cinq (5) ans pour tous les autres produits ou pièces Aquabross.

NOTRE GARANTIE POUR DES APPLICATIONS COMMERCIALES ET INDUSTRIELLES

- Tous les produits et pièces Aquabross sont garantis pour une durée de deux (2) ans.

NOTRE GARANTIE SUR LES FINIS

Les finis chrome poli, electro black, acier inoxydable et PVD ont une garantie limitée à vie contre les défauts. Tous les autres finis sont garantis trois (3) ans. Les finis appliqués sur les drains et l'usure normale d'un fini ne sont pas couverts par cette garantie. L'usure normale est la détérioration naturelle d'un produit résultant de son utilisation au fil du temps. Il est fortement recommandé de lire attentivement les instructions sur l'entretien des produits et des finis Aquabross ou de consulter le site aquabross.com/fr/finitions-personnalisees.

NOTRE ENGAGEMENT

Nous nous engageons à réparer ou à remplacer sans frais pendant les périodes de garantie applicables listées, tout produit, pièce ou fini s'avérant défectueux d'un vice de matériel ou de fabrication dans des conditions normales d'utilisation et d'entretien. Les pièces de remplacement pour des produits discontinués, sous garantie ou non, seront disponibles et ce jusqu'à épuisement des stocks. Pendant les périodes de garantie applicables, si le produit, la pièce ou le fini requis ne sont plus disponibles, une équivalence sera suggérée et fournie sans frais.

NOS EXCLUSIONS DE GARANTIE

- Les dommages causés par une erreur d'installation, de négligence et d'un mauvais usage de produit.
- Les dommages de surface causés par l'utilisation de produits abrasifs, comme des détergents.
- La corrosion résultant d'une exposition d'un produit chimiquement réactif, comme le chlore.
- Les dommages causés par l'eau dure, les dépôts de calcaire ou les sédiments.
- Les dommages ou les pertes résultant d'une catastrophe naturelle telle qu'un feu, un tremblement de terre, le tonnerre, un orage électrique etc.
- L'installation de tout produit Aquabross par un professionnel non-agréé.

Tout frais de main d'œuvre ou de transport, ou dommages causés en totalité ou en partie lors de l'installation du produit, de son retrait, de sa réinstallation, de sa réparation, ainsi que tout dommage occasionnel ou conséquent, dépense, perte directe ou indirecte, provenant de quelque cause que ce soit.

COMMENT EXERCER NOTRE GARANTIE

Pour toute demande de garantie, une preuve d'achat (copie de la facture) doit être envoyée à notre centre de distribution. La complexité du défaut du produit pourrait entraîner une inspection avant l'approbation de la réclamation de la garantie.

Centre de distribution pour l'Amérique du Nord (Canada et É.U.):

AD-WATERS
Centre de service technique
9805 rue Clark
Montréal, Québec H3L 2R5

1 888 239-9336
tech@ad-waters.com

Pour les demandes internationales : communications@aquabross.com

Aquabross se réserve le droit de modifier des caractéristiques de ses produits sans avis ni obligation ainsi que de remplacer ou de retirer certains modèles.

AQUABRASS

AUTRES INFORMATIONS

ENTRETIEN

Ne pas laisser d'eau en contact prolongé avec la finition de surface du produit. Après chaque usage, sécher délicatement la surface du produit avec un linge doux afin de prévenir la formation de taches d'eau et d'accumulation de minéraux. Les taches d'eau et l'accumulation de minéraux affaiblissent la couche protectrice, ce qui peut entraîner l'écaillage de cette dernière.

Nettoyer régulièrement à l'aide d'un nettoyant liquide transparent au pH neutre, d'eau et d'un linge doux. L'application occasionnelle d'une cire de type Flitz Faucet Wax Plus est également recommandée. L'application de ce produit à base de cire laisse une fine couche protectrice repoussant l'eau et offrant ainsi une protection supplémentaire contre le ternissement.

Éviter l'usage de produits abrasifs et agressifs (détergents, caustiques, acides, antibactériens, contenant de l'ammoniaque ou un blanchissant, solvants organiques, anti-calcaires, de type Drano, d'entretien du laiton et de l'argent, etc.). L'utilisation de ces produits peut endommager le fini et annuler la garantie. Nous recommandons de recouvrir le produit d'une serviette lorsque vous faites usage de l'un des produits mentionnés afin de le protéger contre les éclaboussures qui pourraient l'endommager.

Les résidus provenant de produits d'hygiène personnelle tels que le savon, le dentifrice et le shampooing peuvent endommager le fini. Nettoyer ces résidus en tout temps avec de l'eau propre, puis sécher.

En raison de la nature des finis sur mesure d'Aquabrax et de l'importance de les entretenir de manière appropriée, la garantie couvrant les finis sur mesure est de trois (3) ans. Aucun retour n'est accepté pour les finis sur mesure.

 **AÉRATEURS À DÉBIT RÉDUIT OPTIONNELS**
La plupart de nos robinets de lavabo peuvent être munis d'aérateurs spécifiques afin de satisfaire certaines restrictions régionales. Un aérateur à débit réduit coûte 10\$ l'unité. Veuillez contacter votre représentant régional Aquabrax pour plus d'information.

CERTIFICATION DES PRODUITS

Répondre aux normes nord-américaines de plomberie et certifier des produits écologiques de qualité supérieure est notre priorité.



AQUABRASS