

BARIL

Fiche Technique / Spec Sheet

B35-9320-00-xxx

STYLE X FONCTION

Description

- Valve thermostatique complète avec dérivateur 2 voies et douchette
- Support de douchette à 2 positions
- Brut en un morceau facile à installer
- Plaque de laiton solide
- Complete thermostatic valve with 2-way diverter and handshower
- 2 positions shower holder
- Easy to install one-piece rough
- Solid brass plate

Cartouche / Cartridge

Température / Temperature Dérivateur / Diverter
- CAR-3404-00 - CAR-9530-03

Finis disponibles / Available finishes

PLA: K (Noir Mat / Matte Black) , I (Mist / Mist)
MAN: K (Noir Mat / Matte Black) , I (Mist / Mist) , J (Or Clair / French Gold)
DOU: K (Noir Mat / Matte Black) , I (Mist / Mist)

Débit / Flow rate

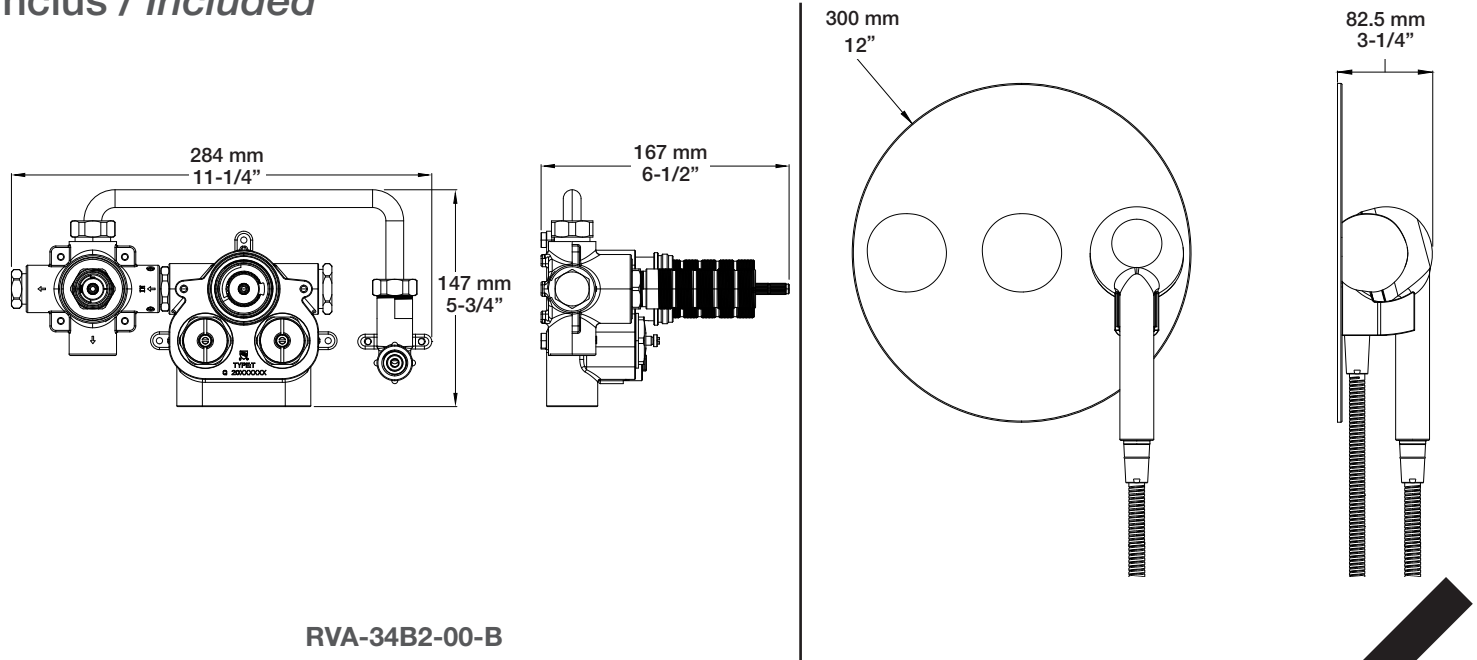
Valve
- 30 l/min (8 gpm) - 80 psi
- 8 gpm - 80 psi

Douchette / Hand Shower (pour option écologiques / for eco friendly options)

B35-9230-00-xxx	B35-9320-00-xxx-175
- 7,6 l/min - 80 psi - 2 gpm - 80 psi	- 6,6 l/min - 80 psi - 1.75 gpm - 80 psi



Inclus / Included



BARIL

STYLE X FONCTION

Fiche Technique / Spec Sheet

TET-1210-35-xxx

Description

- Tête de douche 12" anti-calcaire avec bras de douche mural
- Tête en acier inoxydable noir
- S'installe uniquement avec le raccord droit du mur inclus
- 12" anti-limestone shower head with wall-mounted shower arm
- Black stainless steel head
- Install only with included wall mount straight shower arm

Finis disponibles / Available finishes

HOU: J (Or Clair / French Gold) , K (Noir Mat / Matte Black) , I (Mist / Mist)

ROS: K (Noir Mat / Matte Black) , I (Mist / Mist)

TUB: K (Noir Mat / Matte Black) , I (Mist / Mist)

Débit / Flow rate (pour option écologiques / for eco friendly options)

TET-1210-35-xxx	TET-1210-35-xxx-175
- 7,6 l/min - 80 psi	- 6,6 l/min - 80 psi
- 2 gpm - 80 psi	- 1.75 gpm - 80 psi



300 mm
11-3/4"

