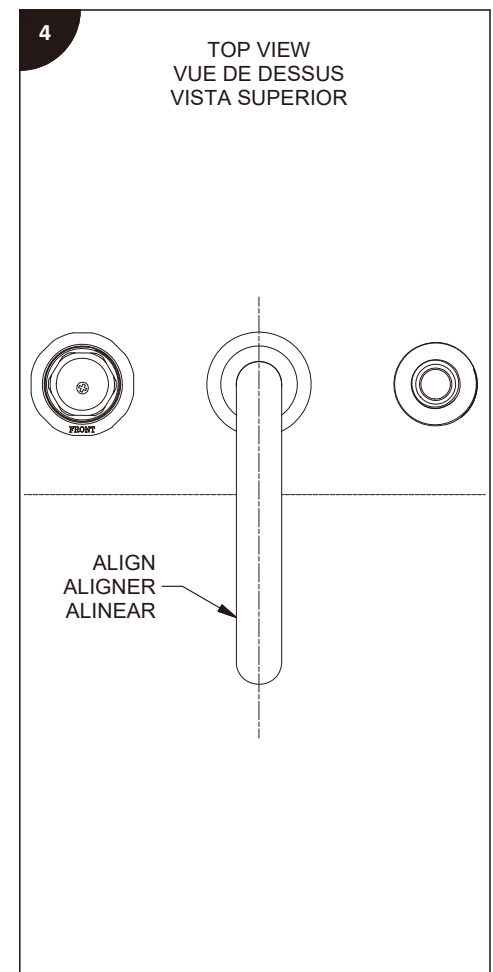
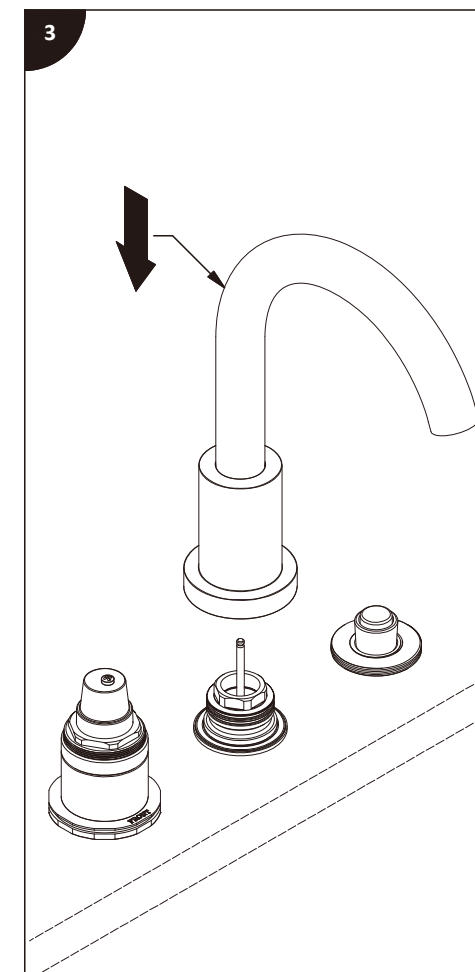
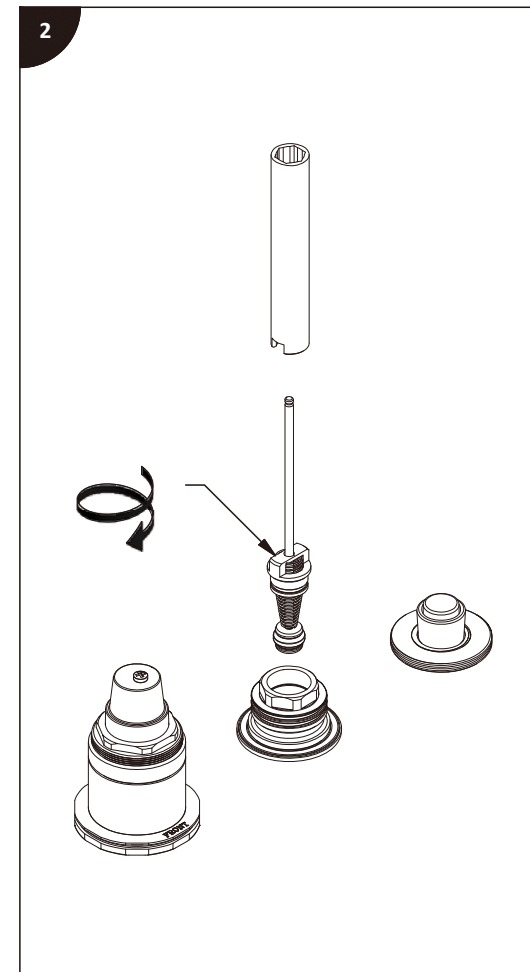
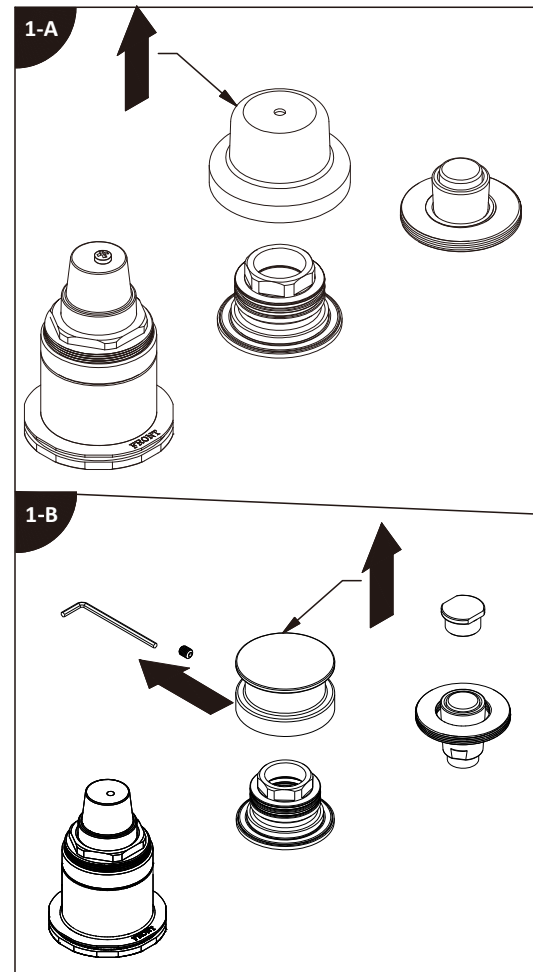
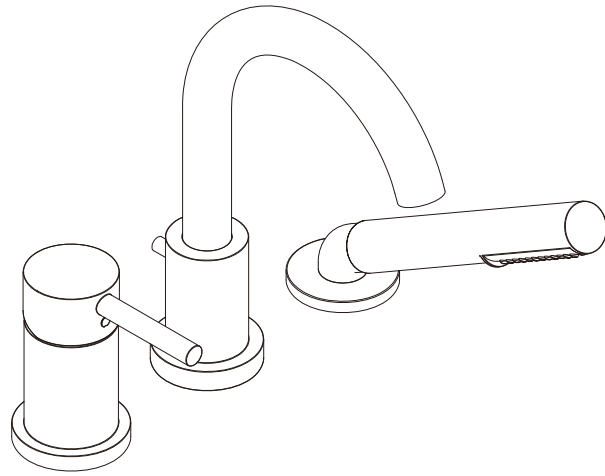


# Riobel®

Installation guide / Guide d'installation / Guía de instalación



**Before beginning the installation:**  
Read all instructions.  
Purge the water supply system before connecting it to the faucet.

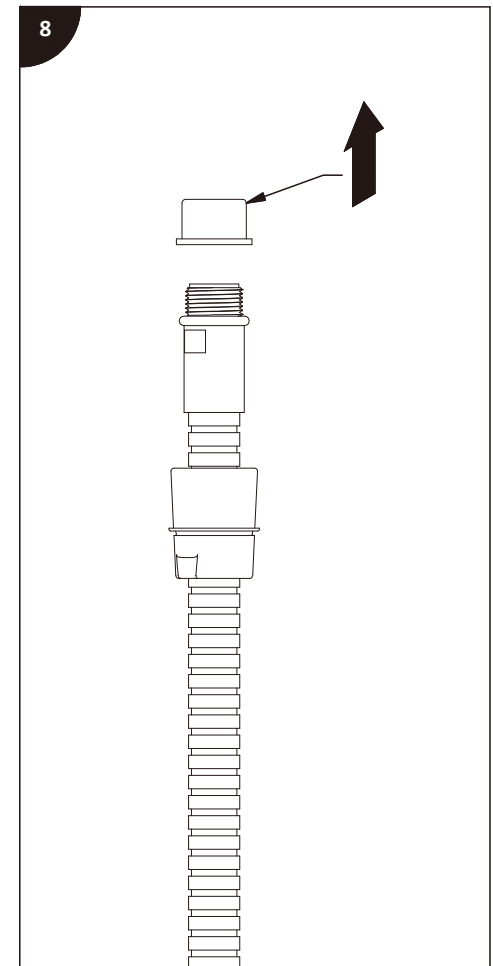
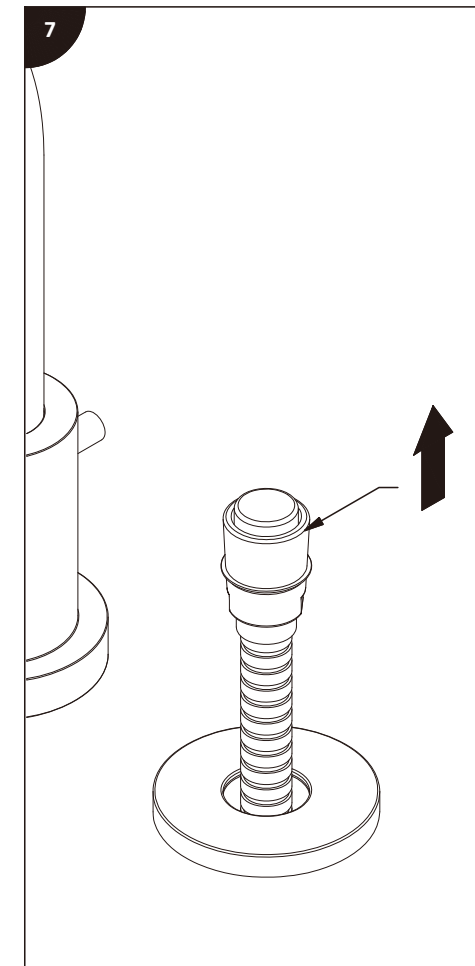
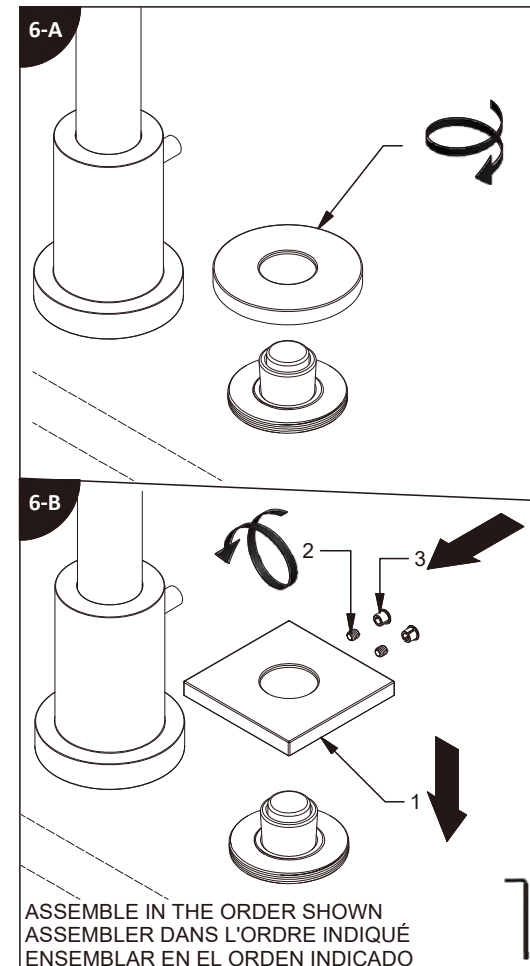
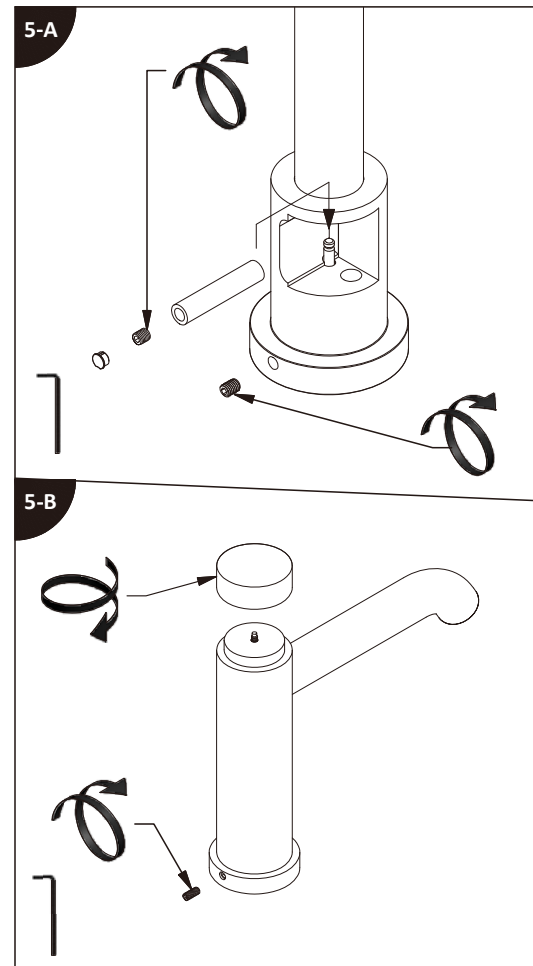
**Avant de commencer l'installation:**  
Lire toutes les instructions.  
Purger votre système d'alimentation d'eau avant d'effectuer le branchement au robinet.

**Antes de iniciar la instalación:**  
Lea todas las instrucciones.  
Es necesario purgar previamente su sistema de alimentación de agua para efectuar la conexión del grifo.

**Tools and equipment required / Outils et matériel requis / Herramientas y material requerido para instalación:**



**For warranty or additional information, contact:**  
**Pour renseignements sur la garantie ou autre information :**  
**Para saber más sobre la garantía u obtener información adicional:**  
**U.S.A. [housefrohl.com/support](http://housefrohl.com/support)**  
**CANADA [housefrohl.ca/support](http://housefrohl.ca/support)**



ASSEMBLE IN THE ORDER SHOWN  
ASSEMBLER DANS L'ORDRE INDIQUÉ  
ENSEMBLAR EN EL ORDEN INDICADO

