

SPÉCIFICATIONS

DESCRIPTION

- Brut seul
- Entrée d'eau 1/2" femelle NPT
- Valve de service
- Capuchon d'essai

DÉBITS DISPONIBLES

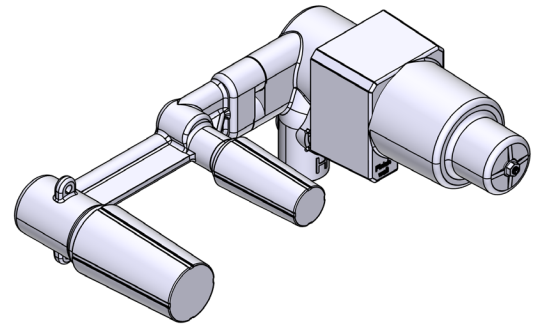
- 20.5 L/min, 5.4 gpm (US) 60psi

CERTIFICATIONS

- CSA B125.1
- ASME A112.18.1
- ASSE 1016

GARANTIE

- La plupart des produits ou des pièces sont protégés par une « Garantie limitée » contre tout défaut de fabrication. Pour consulter l'ensemble des garanties liées aux produits et à leur fini, les clients des États-Unis peuvent consulter le site houseofrohl.com/support, et les clients canadiens, le site houseofrohl.ca

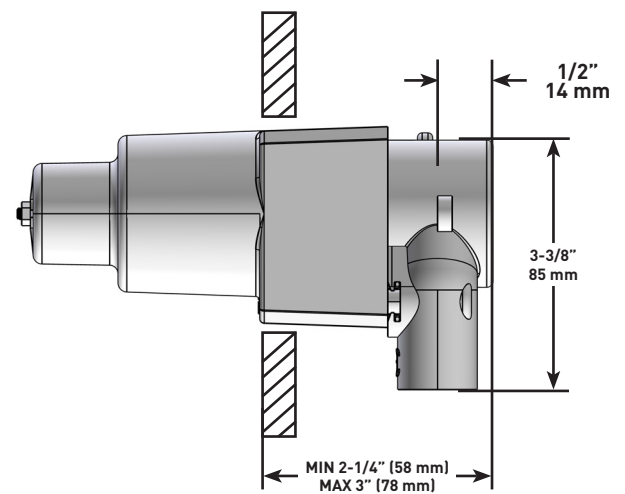
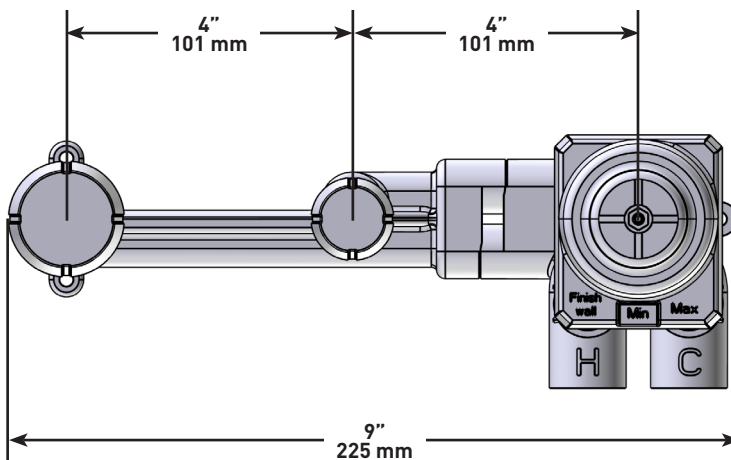


RH21

Brute de robinet de bain mural coaxial Type T/P avec douchette

MODÈLES: RH21

UPC®



For warranty or additional information, contact:

US Customers

U.S.A.
houseofrohl.com/support
1-800-777-9762

QUEBEC / MARITIMES / WESTERN CANADA
QUÉBEC / MARITIMES / OUEST CANADIEN
QUEBEC / MARITIMOS / CANADA OCCIDENTAL
houseofrohl.ca/support
1-866-473-8442

Canadian Customers

ONTARIO
houseofrohl.ca/support
1-800-287-5354

