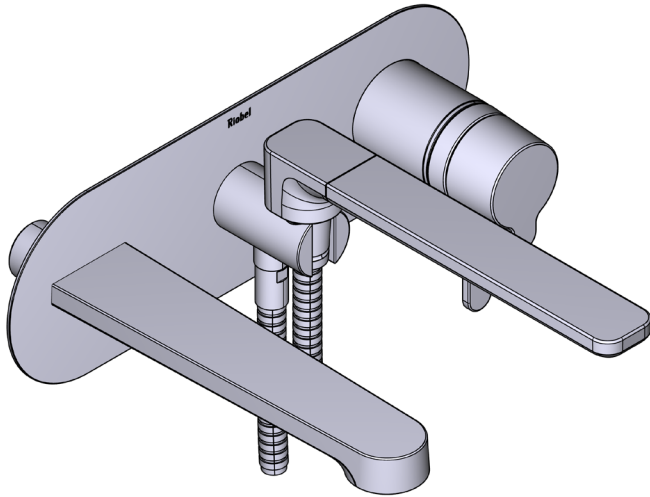


## INSTRUCTION MANUAL

### MANUEL D'INSTRUCTIONS

### MANUAL DE INSTRUCCIONES

#### Type T/P Wall-Mount Tub Filler Trim Garniture Robinet De Bain Mural Type T/P Moldura de llave de tina para montaje mural tipo T/P



#### HELPFUL TOOLS

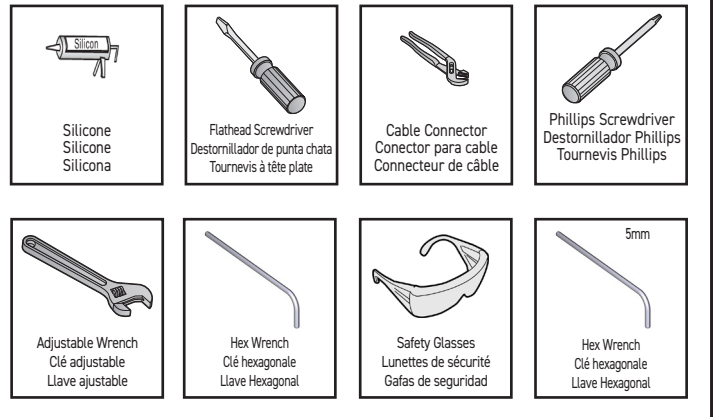
For safety and ease of installation, the use of these helpful tools is recommended.

#### OUTILS UTILES

Pour des raisons de sécurité et de facilité d'installation, l'utilisation de ces outils utiles est recommandée.

#### HERRAMIENTAS ÚTILES

Por seguridad y facilidad de instalación, se recomienda el uso de estas útiles herramientas.



For warranty or additional information, contact:

#### US Customers

U.S.A.  
houseofrohl.com/support  
1-800-777-9762

QUEBEC / MARITIMES / WESTERN CANADA  
QUÉBEC / MARITIMES / OUEST CANADIEN  
QUEBEC / MARITIMOS / CANADA OCCIDENTAL  
houseofrohl.ca/support  
1-866-473-8442

#### Canadian Customers

ONTARIO  
houseofrohl.ca/support  
1-800-287-5354

# Riobel®

## Parts List

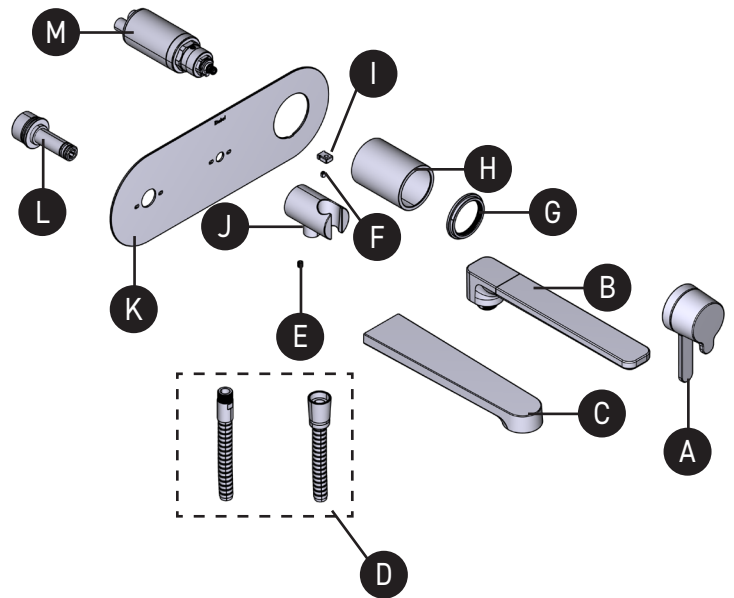
- |                |                   |
|----------------|-------------------|
| A. Handle      | H. Sleeve         |
| B. Hand Shower | I. Sleeve Bracket |
| C. Tub Spout   | J. Shower Holder  |
| D. Hose        | K. Wall Plate     |
| E. Set Screw   | L. Spout Adaptor  |
| F. Set Screw   | M. Cartridge      |
| G. Top Ring    |                   |

## Liste des pièces

- |                     |                         |
|---------------------|-------------------------|
| A. Poignée          | H. Manchon              |
| B. Douchette        | I. Support du manchon   |
| C. Bec de bain      | J. Support de douchette |
| D. Tuyau            | K. Plaque murale        |
| E. Vis d'arrêt      | L. Adaptateur de bec    |
| F. Vis d'arrêt      | M. Cartouche            |
| G. Anneau du dessus |                         |

## Lista de piezas

- |                        |                          |
|------------------------|--------------------------|
| A. Manija              | H. Manga                 |
| B. Regadera de mano    | I. Soporte de casquillo  |
| C. Pico de la tina     | J. Soporte de ducha      |
| D. Manguera            | K. Placa mural           |
| E. Tornillo prisionero | L. Adaptador de boquilla |
| F. Tornillo prisionero | M. Cartucho              |
| G. Anillo superior     |                          |



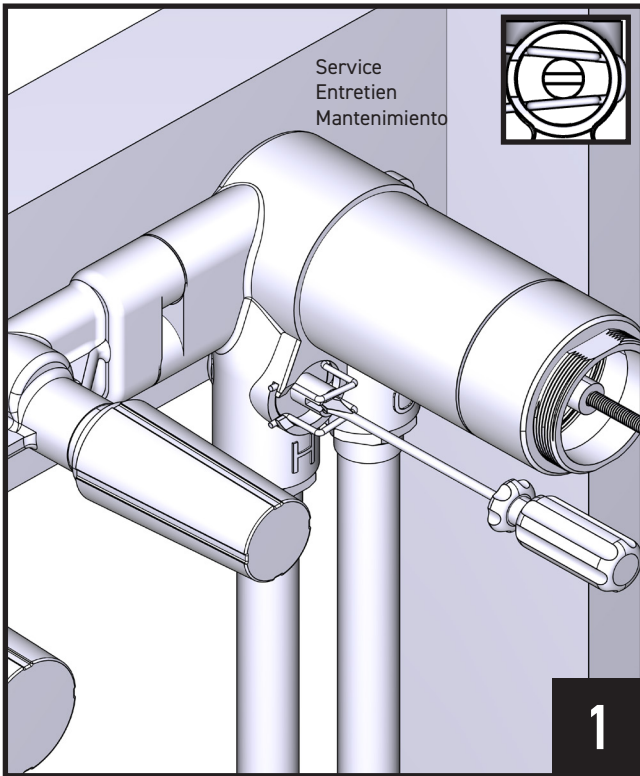
**⚠ CAUTION – TIPS FOR REMOVAL OF OLD FAUCET:**  
Always turn water supply OFF before removing existing faucet or disassembling the valve. Open faucet handle to relieve water pressure and ensure that complete water shut-off has been accomplished.

**ATTENTION – CONSEILS POUR LE RETRAIT DE L'ANCIEN ROBINET:**  
Toujours couper l'alimentation en eau avant de retirer ou de démonter le robinet. Ouvrir le robinet pour libérer la pression d'eau et pour s'assurer que l'alimentation en eau a bien été coupée.

**PRECAUCIÓN – CONSEJOS PARA CAMBIAR LA LLAVE MEZCLADORA:**  
Siempre CIERRE la toma de agua antes de quitar la llave existente o desmontar la válvula. Abra la llave para liberar la presión, y asegúrese de que esté bien cerrada el agua.

### Icon Legend/ Légende des icônes/ Leyenda de Iconos/

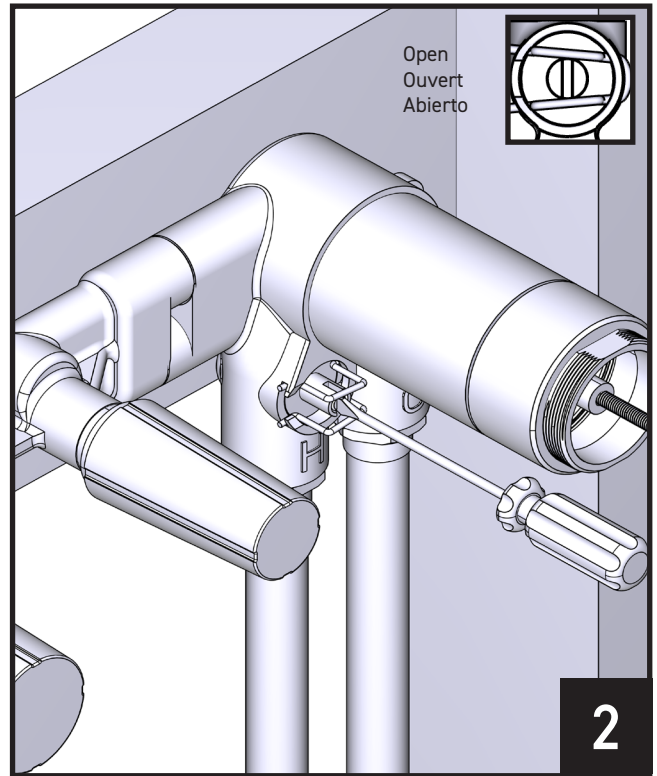




Using a flathead screwdriver, rotate the Service Valves to the open position. (Illustration shown is the service position.)

À l'aide d'un tournevis à tête plate, en faisant pivoter les valves de service, les placer à la position « ouverte ». (Dans l'illustration ci-dessus, les valves sont à la position « Entretien ».)

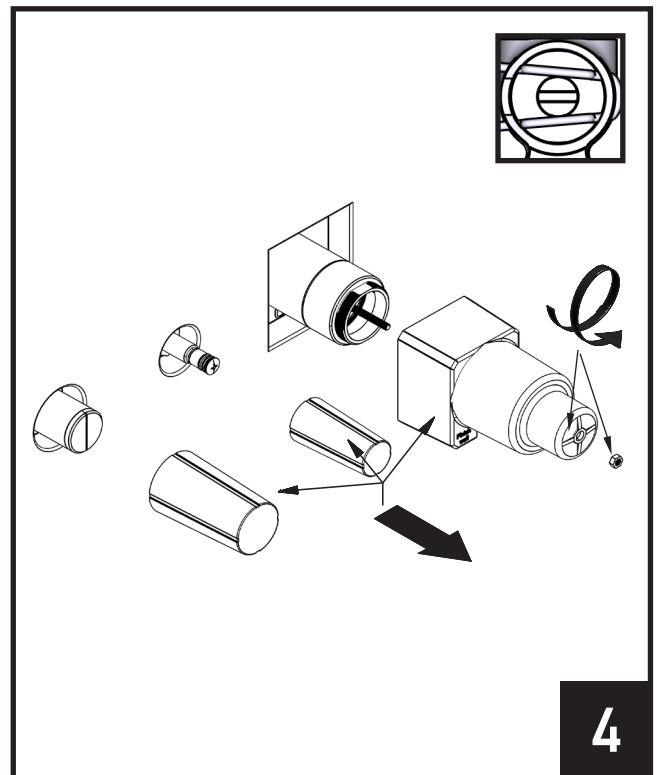
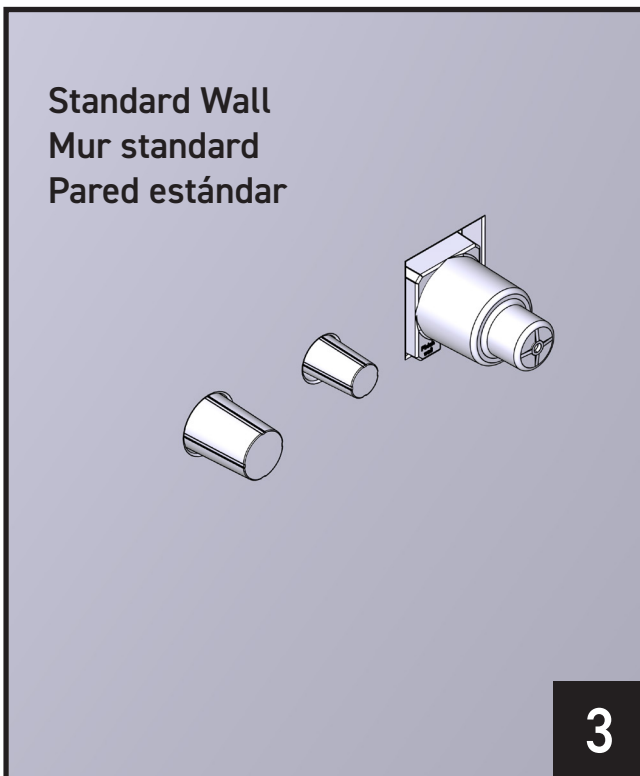
Con un destornillador de punta plana, gire las válvulas de servicio la posición abierta. (La ilustración que se muestra está en posición cerrada).



Ensure Service Valves are now in the open position as illustrated.

S'assurer que les valves de service se trouvent maintenant dans la position « ouverte », comme illustré ci-dessus.

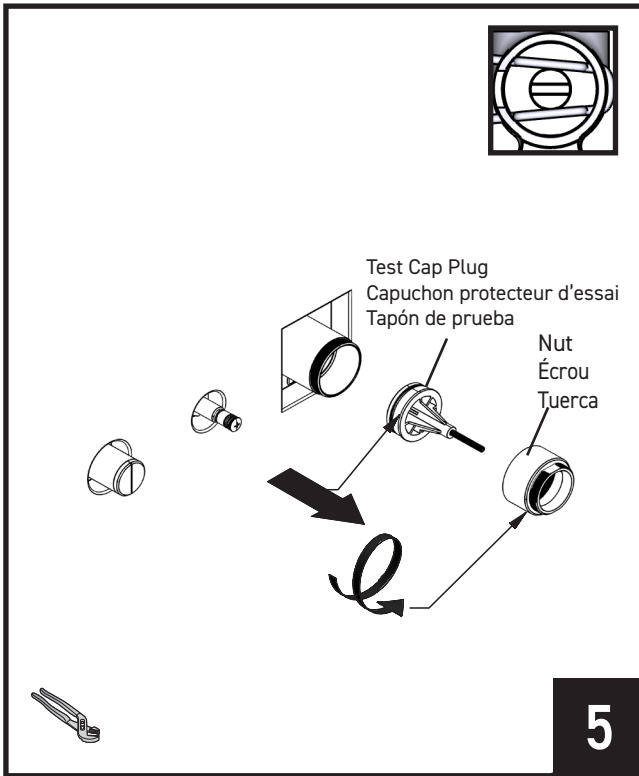
Asegúrese de que las válvulas de servicio estén ahora en la posición abierta como se muestra.



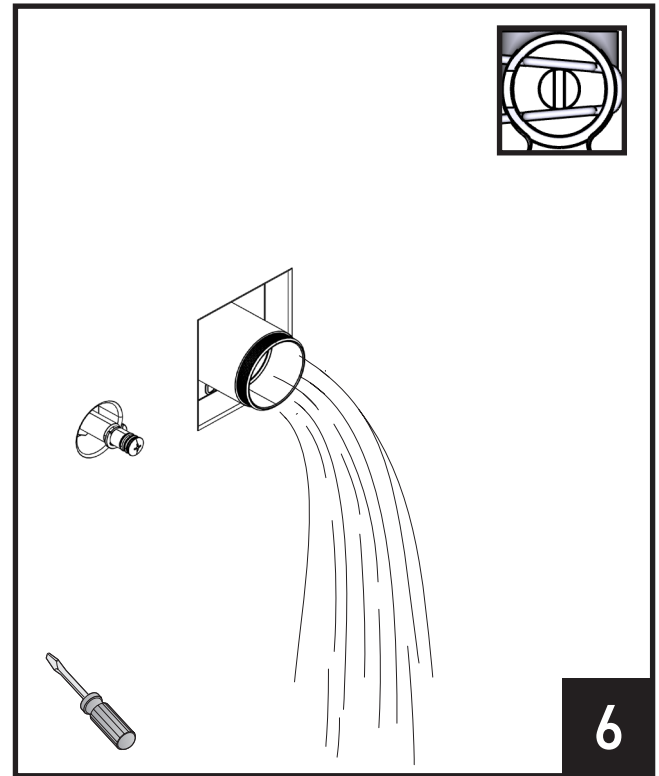
Unscrew the Nut and remove all Plaster Grounds.

Dévisser l'écrou et retirer tous les arrêts d'enduit.

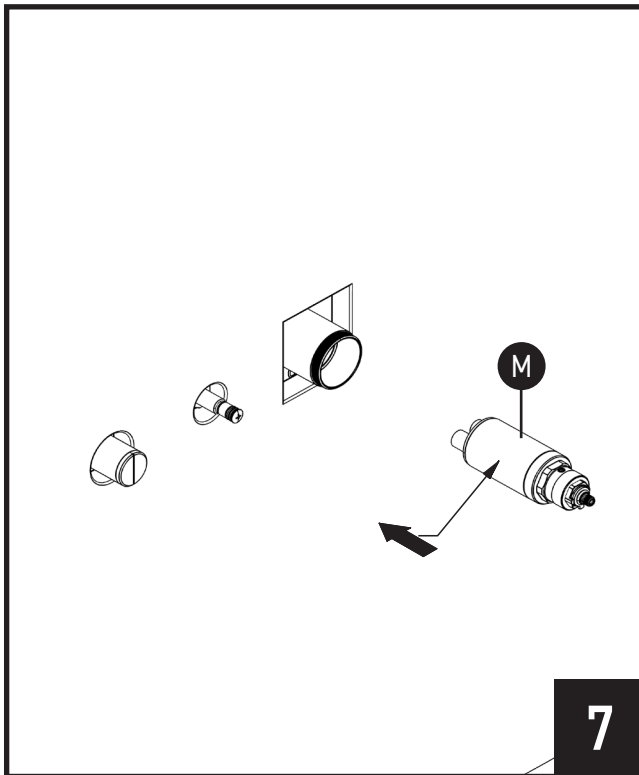
Desenrosque la tuerca y quite todos los toques de pared.



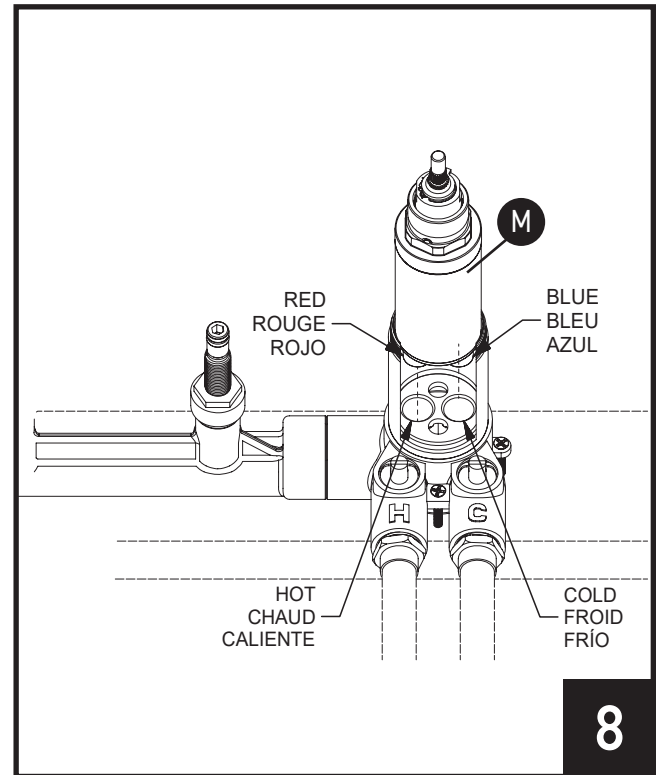
Unscrew the Nut and remove the Test Cap Plug.  
 Dévisser l'écrou et retirer le capuchon protecteur d'essai.  
 Desenrosque la tuerca y retire el tapón de prueba.



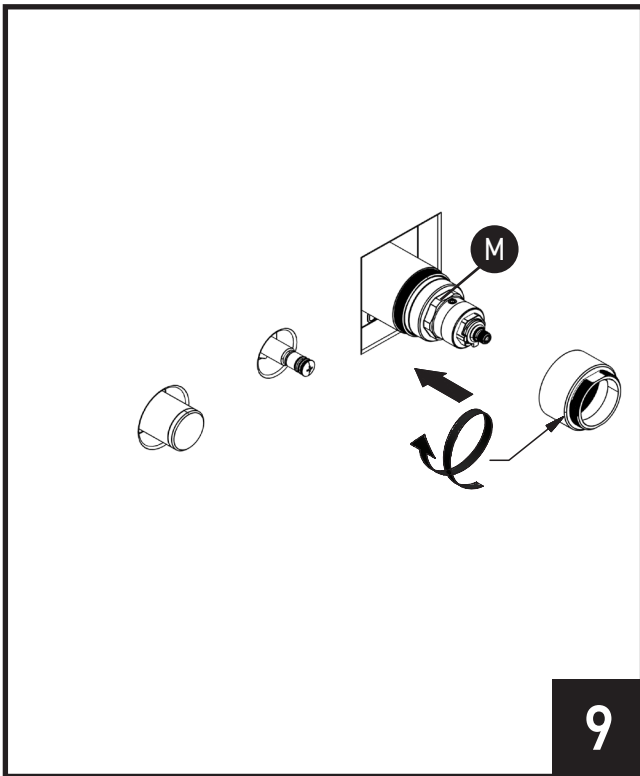
Run water for 20 seconds.  
 Faire couler l'eau pendant 20 secondes.  
 Deje correr el agua durante 20 segundos.



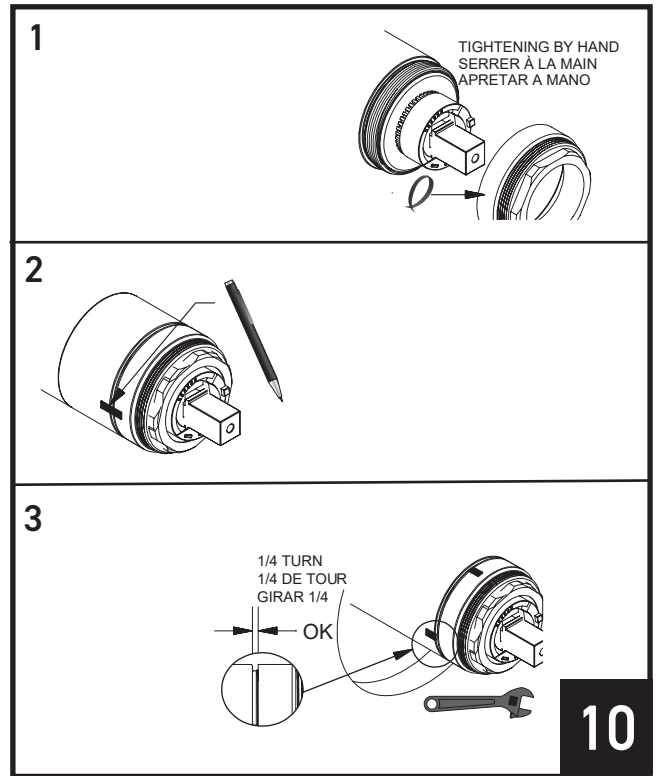
Install the Cartridge **(M)** onto the Valve.  
 Installer la cartouche **(M)** sur la valve.  
 Instale el cartucho **(M)** en la válvula.



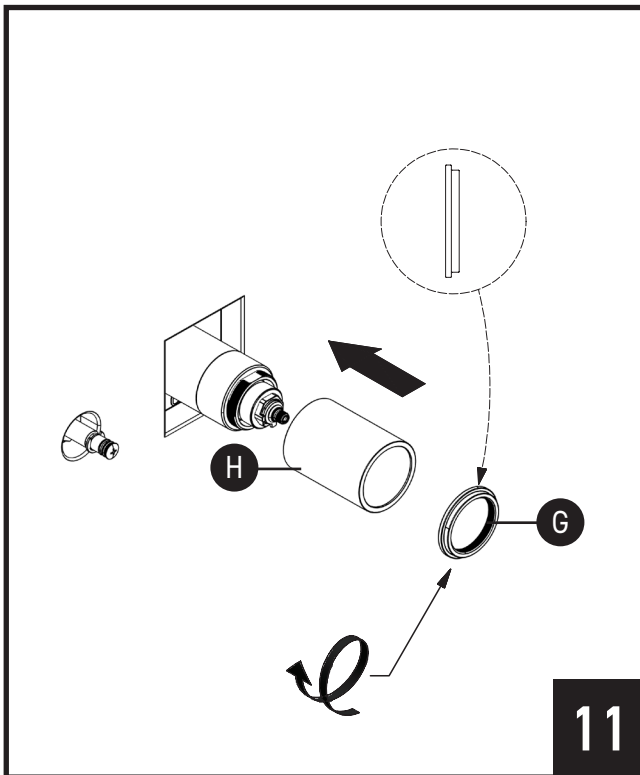
Assemble in the order shown.  
 Procéder à l'assemblage selon l'ordre illustré.  
 Ensamble en el orden que se muestra.



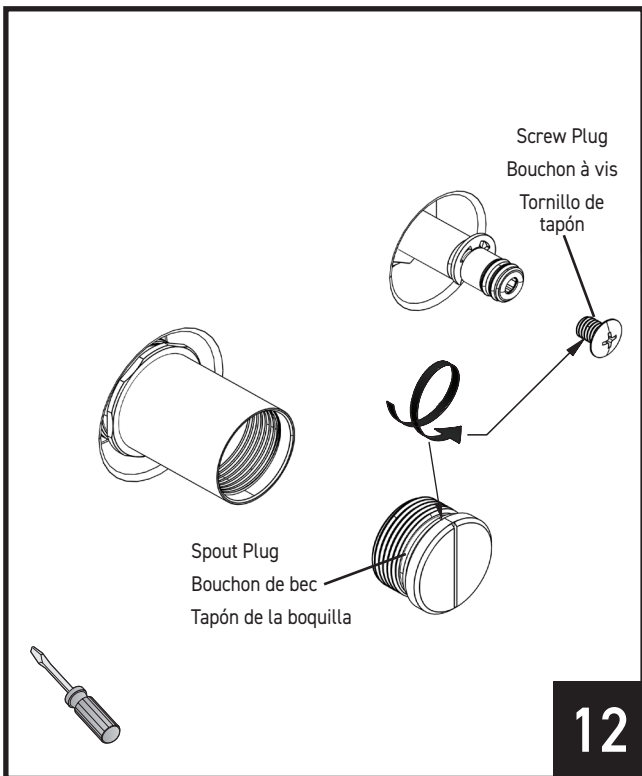
Install and tighten the Nut onto the Cartridge **(M)**.  
 Installer et serrer l'écrou sur la cartouche **(M)**.  
 Instale y apriete la tuerca en el cartucho **(M)**.



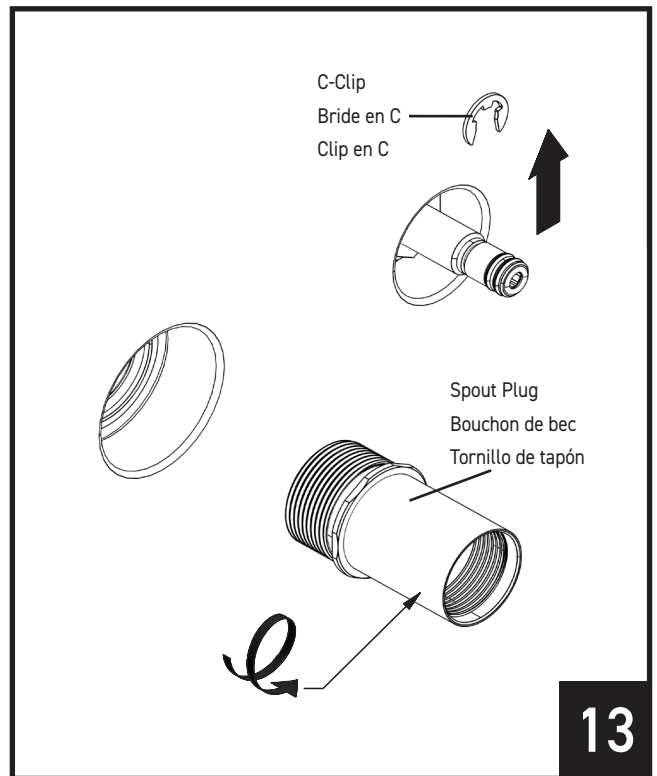
Assemble in the order shown.  
 Procéder à l'assemblage selon l'ordre illustré.  
 Ensamblar en el orden indicado.



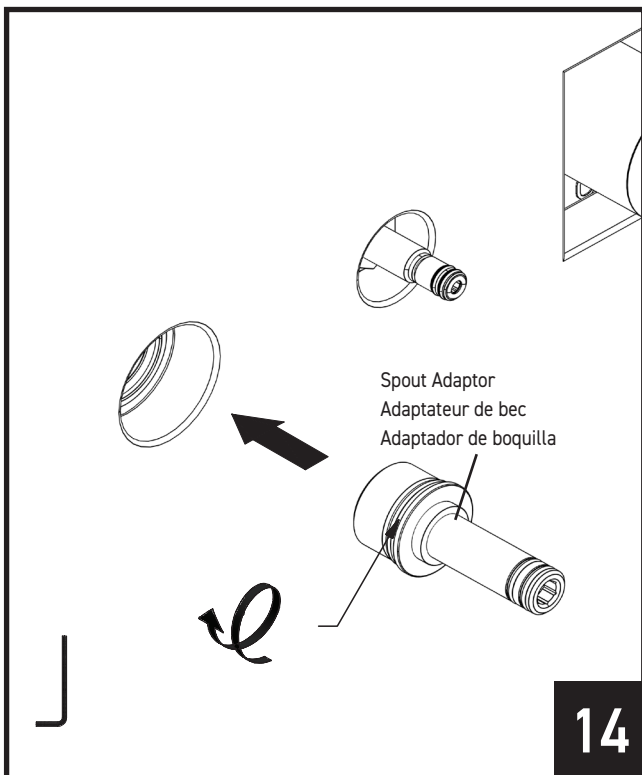
Install Sleeve **(H)** onto Valve. Screw the Top Ring **(G)** onto the Valve once the sleeve is installed.  
 Installer le manchon **(H)** sur la valve. Une fois le manchon installé, visser l'anneau du dessus **(G)** sur la valve.  
 Instale el casquillo **(H)** en la válvula. Atornille el anillo superior **(G)** en la válvula una vez que haya instalado el casquillo.



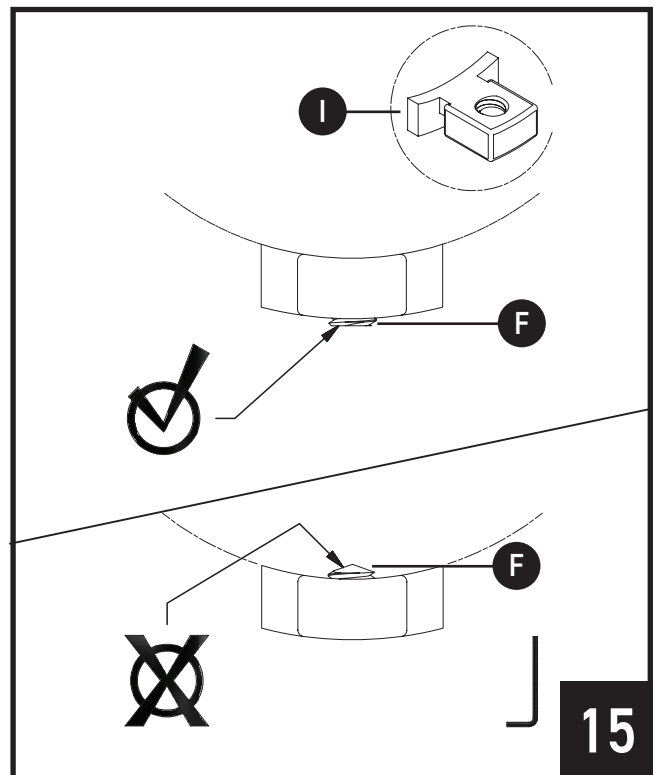
Remove spout plug and screw plug.  
 Retirer le bouchon de bec et le bouchon à vis.  
 Retire el tapón de la boquilla y el tornillo de tapón.



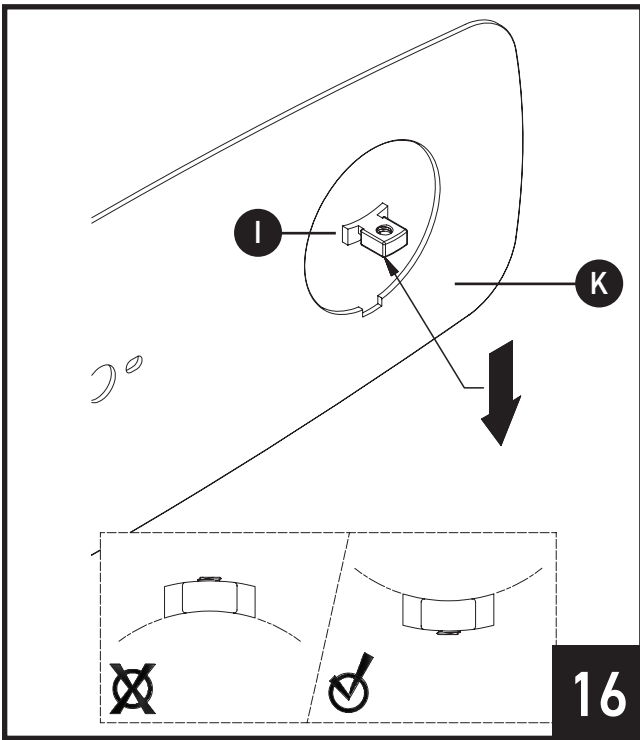
Unscrew the spout plug and remove the C-Clip.  
 Dévisser le bouchon de bec et retirer la bride en C.  
 Desenrosque el tapón de la boquilla y retire el clip en C.



Screw the Spout Adaptor onto the Valve with an Allen key.  
 À l'aide d'une clé hexagonale, visser l'adaptateur de bec dans la valve.  
 Atornille el adaptador de la boquilla a la válvula con una llave Allen.



Inspect Sleeve Bracket (I). The Set Screw (F) must not exceed inside this area.  
 Vérifier le support du manchon (I). La vis d'arrêt (F) ne doit pas dépasser de la partie incurvée.  
 Inspeccione el soporte del casquillo (I). El tornillo prisionero (F) no debe exceder el interior de esta área.

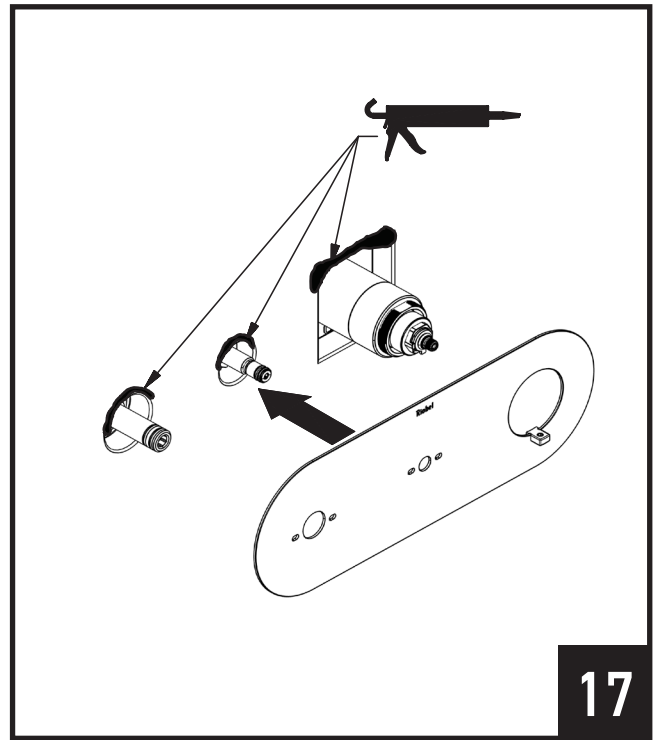


16

Put the sleeve bracket **(I)** into the Wall Plate **(K)** in the correct orientation as shown above.

Mettez le support du manchon **(I)** dans la plaque murale **(K)**, dans le bon sens, comme illustré ci-dessus.

Coloque el soporte del casquillo **(I)** en la placa mural **(K)** en la orientación correcta como se muestra arriba.

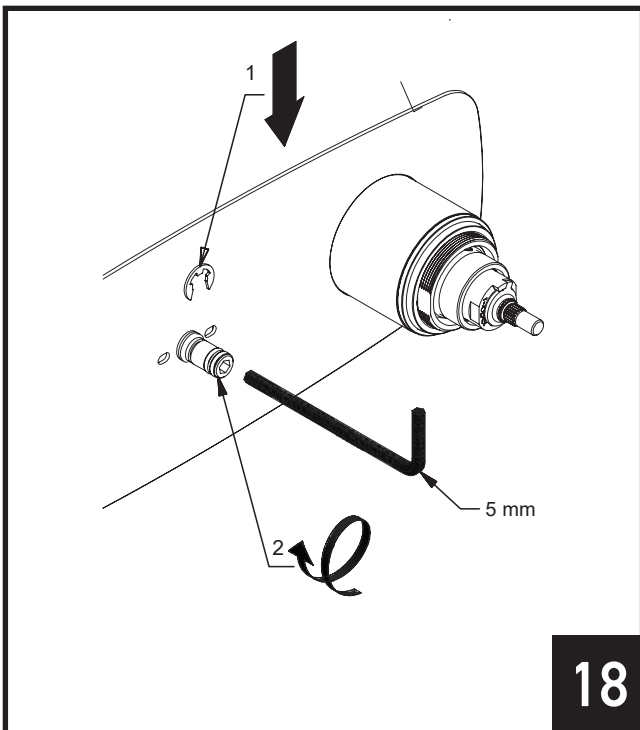


17

Apply silicon and insert the wall plate assembly on the rough.

Applique un agent d'étanchéité à la silicone, et insérer l'assemblage de plaque murale sur la plomberie brute.

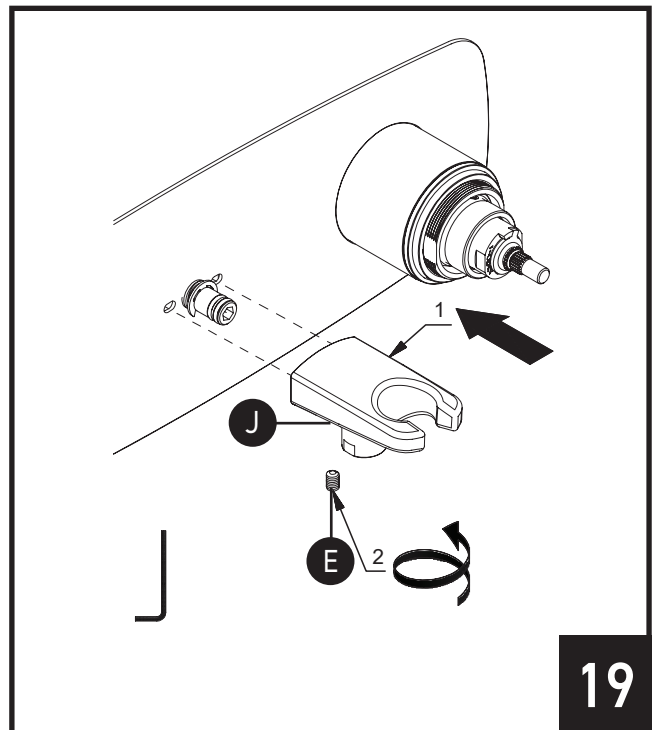
Aplique silicón e inserte el ensamblaje de la placa mural en la superficie rugosa.



18

1. Install the C-clip.
2. Tighten the Spout Adapter **(L)** with a 5mm Allen key. Ensure the wall plate is even to the wall.

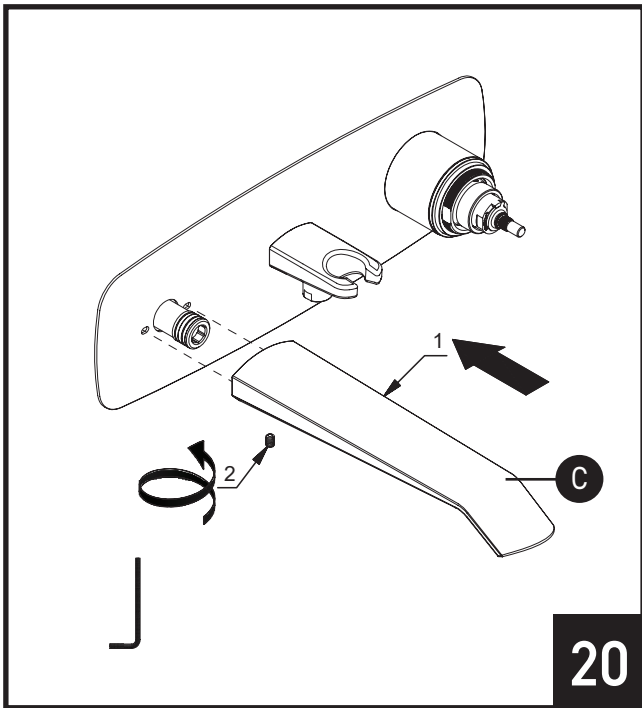
1. Installer la bride en C.
2. À l'aide d'une clé hexagonale de 5 mm, serrer l'adaptateur de bec **(L)**. S'assurer que la plaque murale repose bien à plat sur le mur.
1. Instale el clip en C
2. Apriete el adaptador de la boquilla **(L)** con una llave Allen de 5 mm. Asegúrese de que la placa mural esté nivelada con la pared.



19

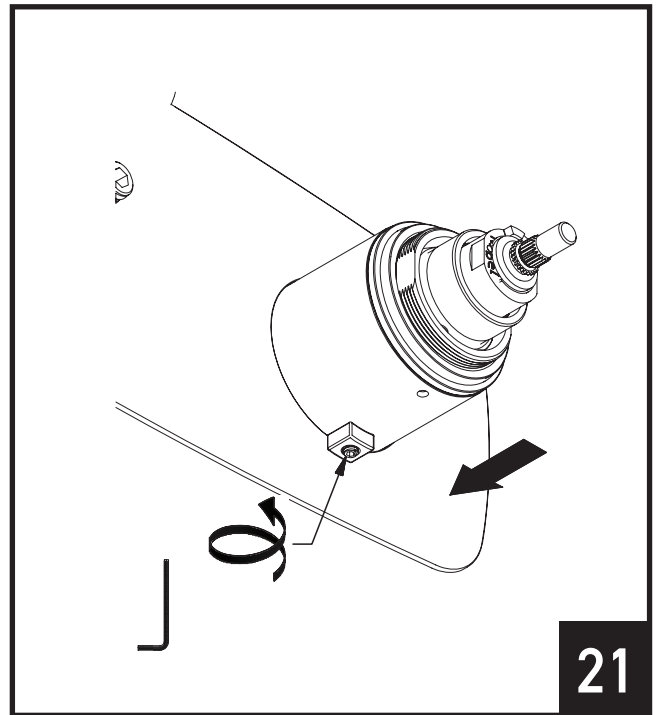
1. Install Shower Holder **(J)**.
2. Once Shower Holder is installed, secure tightly with set screw **(E)**.

1. Installer le support de la douche à main **(J)**.
2. Une fois le support de la douche à main installé, le fixer fermement avec la vis d'arrêt **(E)**.
1. Instale el soporte de ducha **(J)**.
2. Una vez instalado el soporte de ducha, asegúrelo firmemente con el tornillo prisionero **(E)**.



1. Install the Tub Spout (C).
2. Ensure Tub Spout is installed securely and tighten with the set screw.

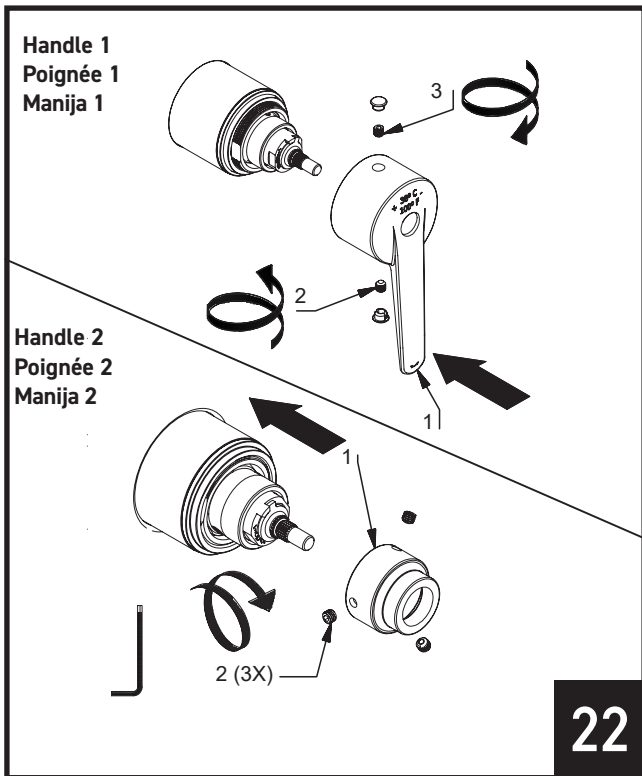
1. Installer le bec de bain (C).
2. Après avoir vérifié que le bec de bain est bien installé, le fixer à l'aide de la vis d'arrêt.
1. Instale la boquilla de la tina de baño (C).
2. Asegúrese de que la boquilla de la tina esté instalada de forma segura y apriete con el tornillo prisionero.



Push against the wall plate and tighten the set screw in the sleeve bracket.

Tout en appuyant sur la plaque murale, visser la vis d'arrêt dans le support du manchon.

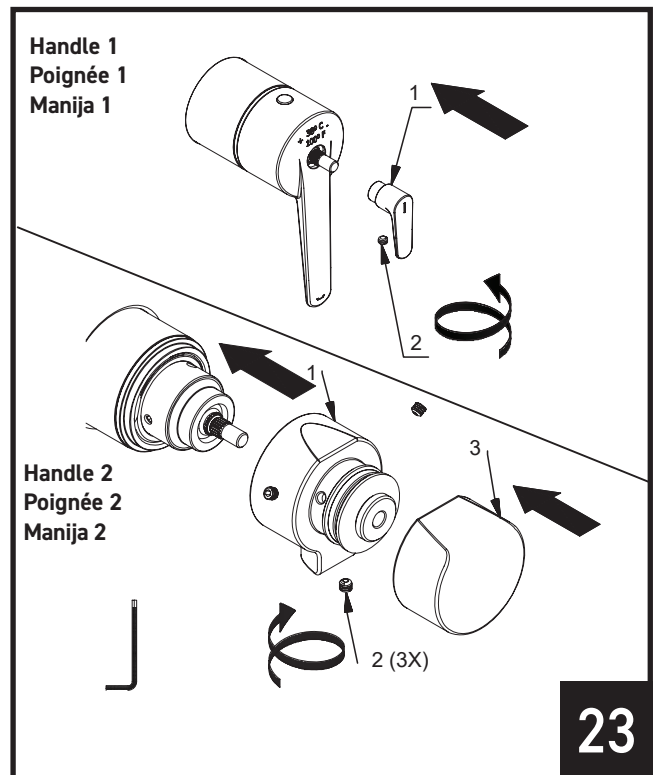
Empuje contra la placa mural y apriete el tornillo prisionero en el soporte del casquillo.



Assemble in the order shown, based on the handle design.

Procéder à l'assemblage selon l'ordre illustré, en fonction du modèle de la poignée.

Ensamble en el orden que se muestra, según el diseño de la manija.

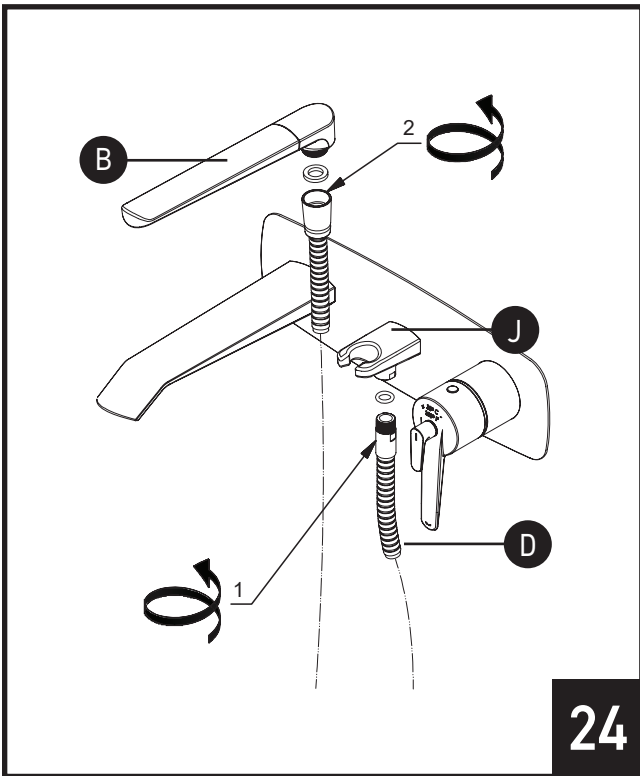


Assemble in the order shown, based on the handle design.

Procéder à l'assemblage selon l'ordre illustré, en fonction du modèle de la poignée.

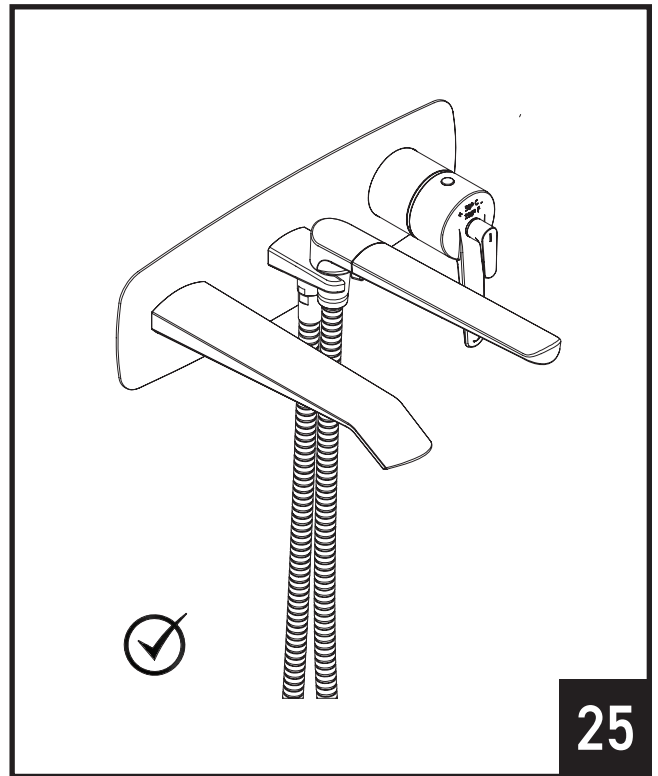
Ensamble en el orden que se muestra, según el diseño de la manija.





1. Screw the hose **(D)** into the underside of the hand shower holder **(J)**.
2. When installing the Hand Shower **(B)** ensure to install the gasket.

1. Visser le tuyau **(D)** sous le support de douchette **(J)**.
  2. Lors de l'installation de la douchette **(B)**, s'assurer d'installer le joint d'étanchéité.
1. Enrosque la manguera **(D)** en la parte inferior del soporte de la regadera de mano **(J)**.
  2. Al instalar la regadera de mano **(B)**, asegúrese de instalar la junta.



- Installation is complete.  
 L'installation est terminée.  
 La instalación está completa.

**For warranty or additional information, contact:**

**US Customers**

U.S.A.  
houseofrohl.com/support  
1-800-777-9762

**Canadian Customers**

QUEBEC / MARITIMES / WESTERN CANADA  
QUÉBEC / MARITIMES / OUEST CANADIEN  
QUEBEC / MARITIMOS / CANADA OCCIDENTAL  
houseofrohl.ca/support  
1-866-473-8442

ONTARIO  
houseofrohl.ca/support  
1-800-287-5354

**Riobel**

**PERRIN & ROWE**  
L O N D O N



victoria ⊕ albert®

**ROHL**