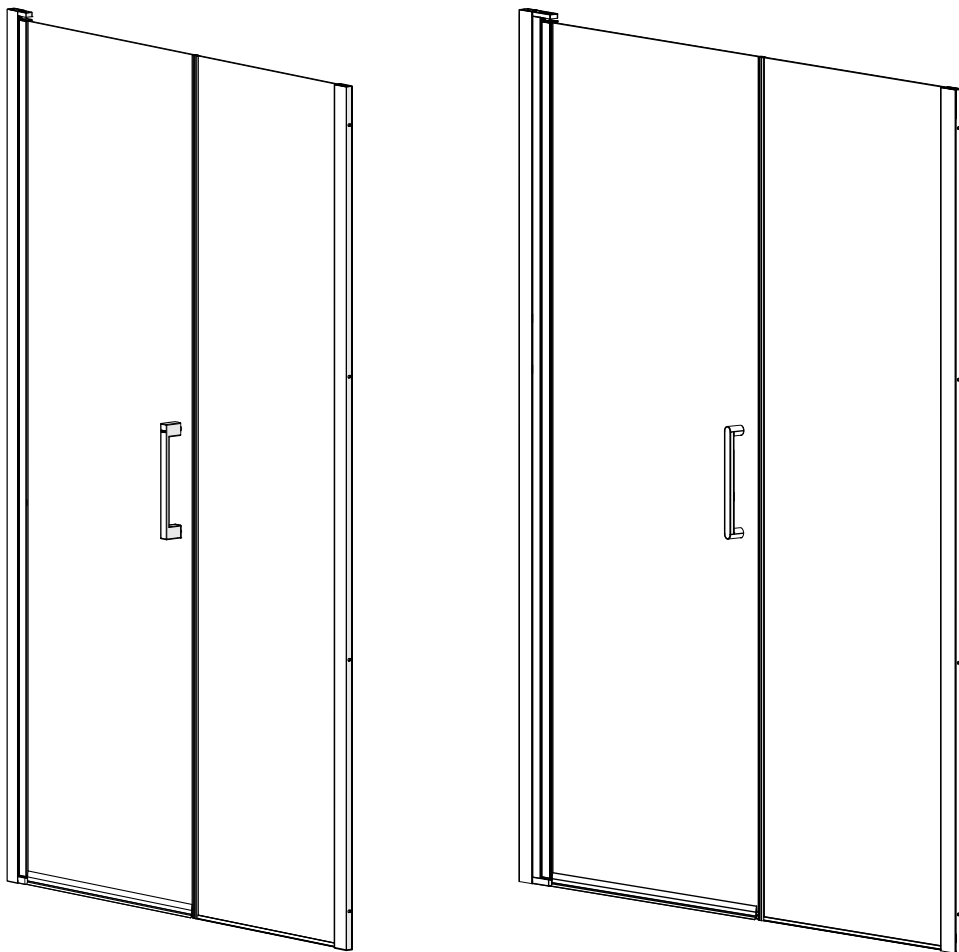


INSTALLATION INSTRUCTIONS  
GUIDE D'INSTALLATION  
GUÍA DE INSTALACIÓN

Vivez l'expérience  
**MAAX**<sup>®</sup>  
Enjoy the experience

MODEL • MODÈLE • MODELO  
**Pivot Shower Door**  
**Porte de douche pivotante**  
**Puerta pivote de ducha**

138266 • 138267 • 138268 • 138269 • 138270 • 138271  
138272 • 138273 • 138274 • 138275 • 138276 • 138277  
139266 • 139267 • 139268 • 139269 • 139270 • 139271  
139272 • 139273 • 139274 • 139275 • 139276 • 139277



Did you know you can buy MAAX replacement parts online for your product? Visit [parts.maax.com](http://parts.maax.com) for more information.  
Saviez-vous que vous pouvez acheter en ligne des pièces de rechange MAAX pour votre produit? Visitez le [parts.maax.com](http://parts.maax.com) pour plus d'information.  
¿Sabía que puede comprar en línea piezas de repuesto MAAX para su producto? Visite [parts.maax.com](http://parts.maax.com) para obtener más información.

Read all instructions carefully before proceeding.  
Lire attentivement toutes les instructions avant de commencer l'installation.  
Leer detenidamente todas las instrucciones antes de comenzar la instalación.

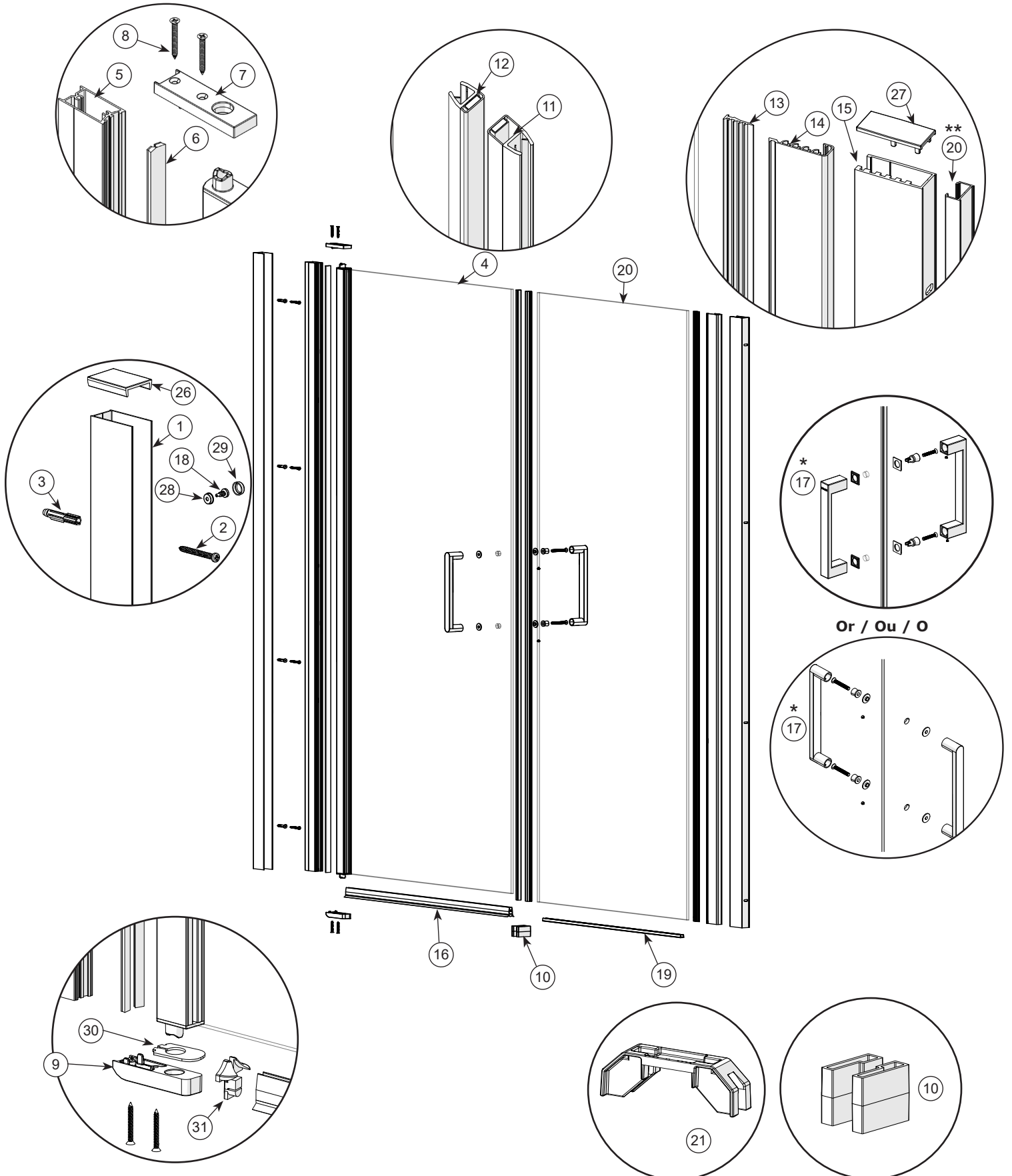
**SAVE THIS GUIDE FOR FUTURE REFERENCE.**  
**CONSERVER POUR UN USAGE ULTÉRIEUR.**  
**CONSERVE ESTE MANUAL COMO REFERENCIA.**

**IMPORTANT** • Record the serial number  
**IMPORTANT** • Noter le numéro de série  
**IMPORTANTE** • Registre el número de serie

Serial number • Numéro de série • Número de Serie

\_\_\_\_\_

**PARTS** | **PIÈCES** | **PIEZAS**  
 AND COMPONENTS | ET COMPOSANTES | Y COMPONENTES

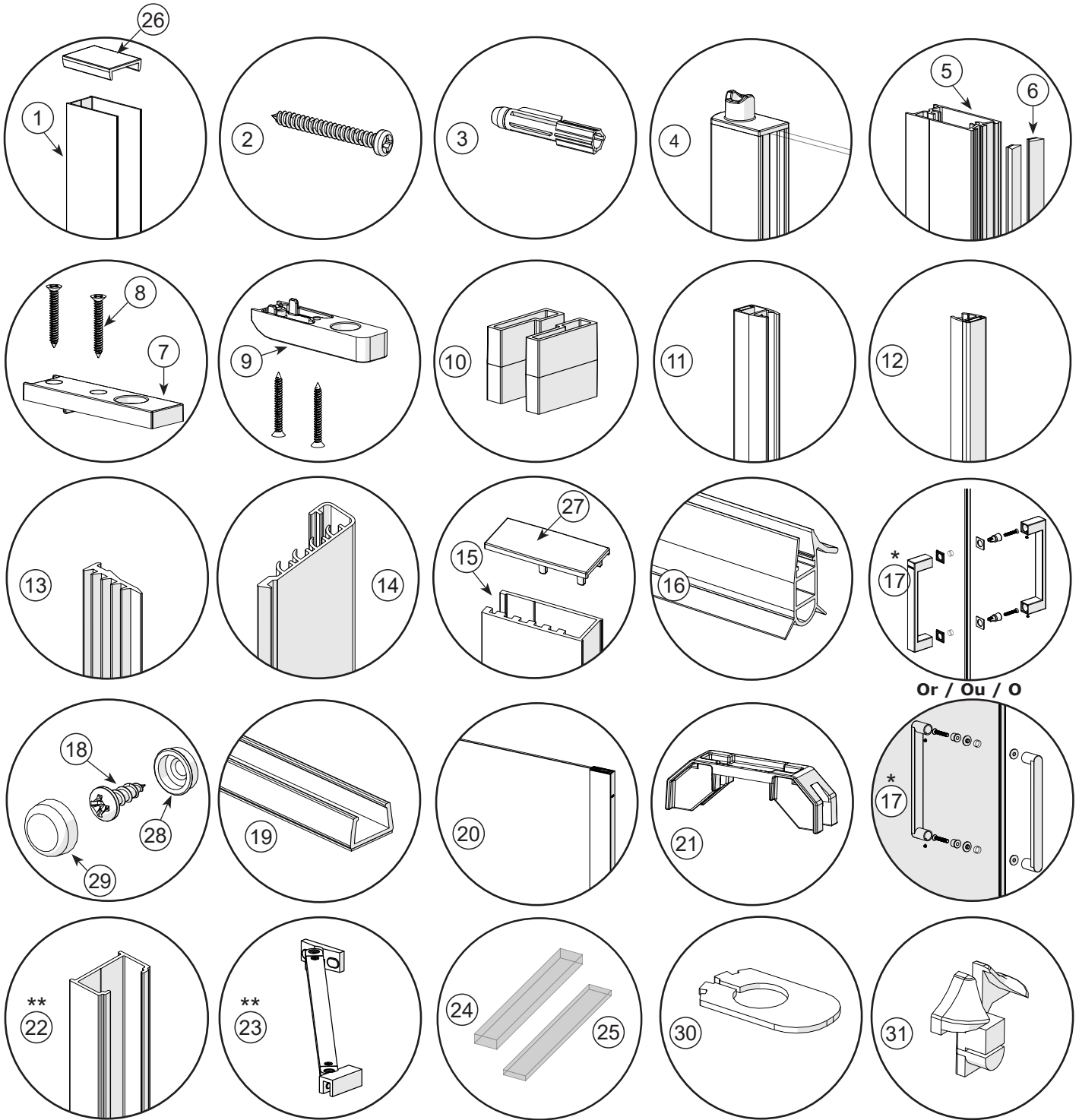


Or / Ou / O

\* According to selected model. | \* Selon le modèle sélectionné | \* Según el modelo seleccionado

\*\* Optional accessories | \*\* Accessoires optionnels | \*\* Accesorios Opcionales

**PARTS** | **PIÈCES** | **PIEZAS**  
 AND COMPONENTS | ET COMPOSANTES | Y COMPONENTES



Or / Ou / O

\* According to selected model. | \* Selon le modèle sélectionné | \* Según el modelo seleccionado

\*\* Optional accessories | \*\* Accessoires optionnels | \*\* Accesorios Opcionales

**PARTS** | **PIÈCES** | **PIEZAS**  
AND COMPONENTS | ET COMPOSANTES | Y COMPONENTES

**DOOR | PORTE | PUERTA**

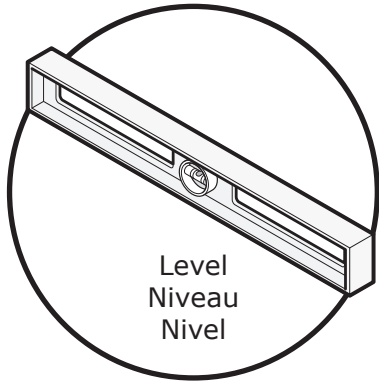
#	Part	Nom de la pièce	Pieza	Qt Cant.
1	Wall jamb	Montant mural	Jamba mural	1
2	Wall jamb screws	Vis pour montant mural	Tornillos para jamba mural	8
3	Wall anchor	Ancrage mural	Anclaje mural	8
4	Door assembly	Assemblage de porte	Ensamble de puerta	1
5	Pivot jamb	Montant pivotant	Jamba pivotante	1
6	Water strips	Bandes d'étanchéité	Tiras de estanqueidad	2
7	Top cap	Capuchon supérieur	Tapa superior	1
8	#6-1 1/4 S.S. FLT QUA Screws	Vis #6-1 1/4 S.S. FLT QUA	Tornillos #6-1 1/4 S.S. FLT QUA	4
9	Bottom cap	Capuchon inférieur	tapa inferior	1
10	Adjustment jig	Gabarit de réglage	Plantilla de ajuste	1
11	Door magnetic gasket	Joint magnétique de porte	Junta magnética de la puerta	1
12	Magnetic gasket	Joint magnétique	Junta magnética	1
13	I-Shape gasket	Joint en I	Junta en I	1
14	J-shape gasket	Joint en J	Junta en J	1
15	Wall jamb	Montant mural	Jamba mural	1
16	Drip shield	Défecteur	Deflector	1
17	Door handle kit	Trousse d'assemblage de poignée de porte	Kit de manija	2
18	#8-9/16 PAN QUA WS ZNC Screws	Vis #8-9/16 PAN QUA WS ZNC	Tornillo #8-9/16 PAN QUA WS ZNC	6
19	U-channel	Rail en U	Riel en U	1
20	Fixed panel	Panneau fixe	Panel fijo	1
21	Adjustment jig	Gabarit de réglage	Plantilla de ajuste	1
24	Shims 1/8"	Calles 1/8 po	Cuñas 1/8"	2
25	Shims .040	Calles .040	Cuñas .040	1
26	Decorative cap (door panel)	Capuchon décoratif (panneau porte)	Tapa decorativa (panel de puerta)	1
27	Decorative cap (fixed panel)	Capuchon décoratif (panneau fixe)	Tapa decorativa (panel fijo)	1
28	Screw cap receiver	Receveur de cache-vis	Armella para cubretornillo	3
29	Screw cap	Cache-vis	Cubretornillo	3
30	Pivot shim	Cale de pivot	Cuña del pivote	1
31	Side deflector	Défecteur latéral	Deflector lateral	1

#	Part	Nom de la pièce	Pieza	Qt Cant.	Code Código
22*	Filler	Extension	Extensión	1	10041204-XXX-001
23*	Support arm	Bras de support	Brazo de soporte	1	10037592-XXX-601

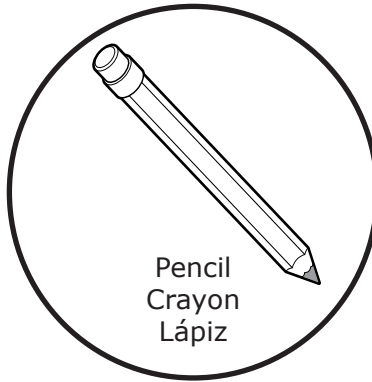
XXX 084=Chrome, Cromo  
305=Brushed nickel, Nickel brossé, Níquel cepillado  
173=Dark bronze, Bronze foncé, Bronce oscuro  
340=Matte black, Noir mat, Negro mate

\* Optional accessories | \* Accessoires optionnels | \* Accesorios Opcionales

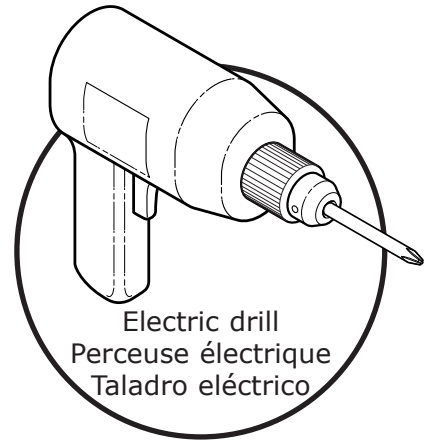
**TOOLS | OUTILS | HERRAMIENTAS**  
**REQUIRED | REQUIS | NECESARIAS**



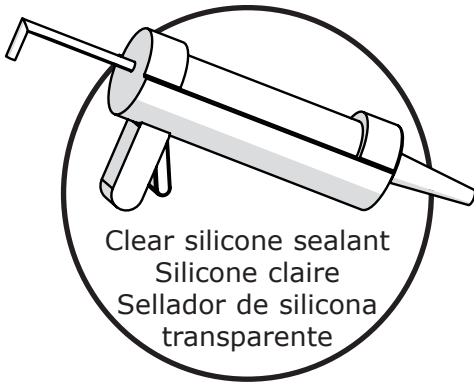
Level  
Niveau  
Nivel



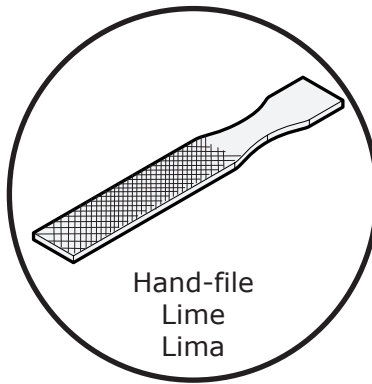
Pencil  
Crayon  
Lápiz



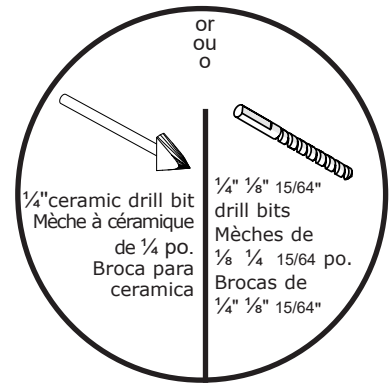
Electric drill  
Perceuse électrique  
Taladro eléctrico



Clear silicone sealant  
Silicone claire  
Sellador de silicona  
transparente

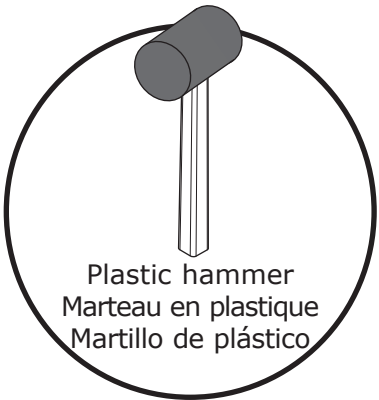


Hand-file  
Lime  
Lima

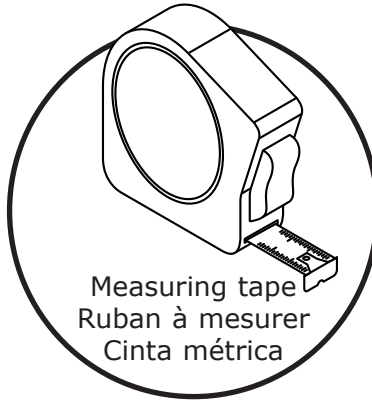


1/4" ceramic drill bit  
Mèche à céramique  
de 1/4 po.  
Broca para  
ceramica

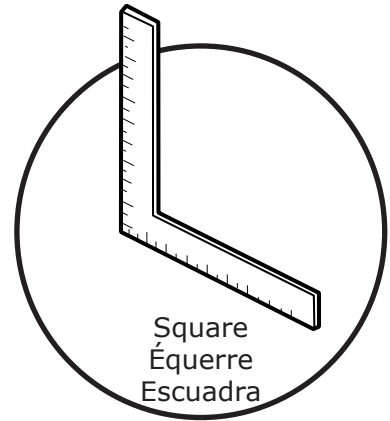
1/4" 1/8" 15/64"  
drill bits  
Mèches de  
1/8" 1/4" 15/64 po.  
Brocas de  
1/4" 1/8" 15/64"



Plastic hammer  
Marteau en plastique  
Martillo de plástico



Measuring tape  
Ruban à mesurer  
Cinta métrica



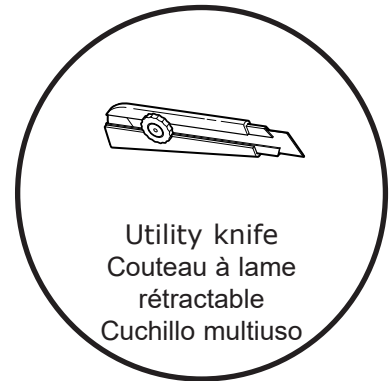
Square  
Équerre  
Escuadra



Phillips screwdriver  
Tournevis étoile  
Destornillador phillips



Security equipment  
Équipement de sécurité  
Equipamiento  
de seguridad



Utility knife  
Couteau à lame  
rétractable  
Cuchillo multiuso



# BEFORE | AVANT | ANTES

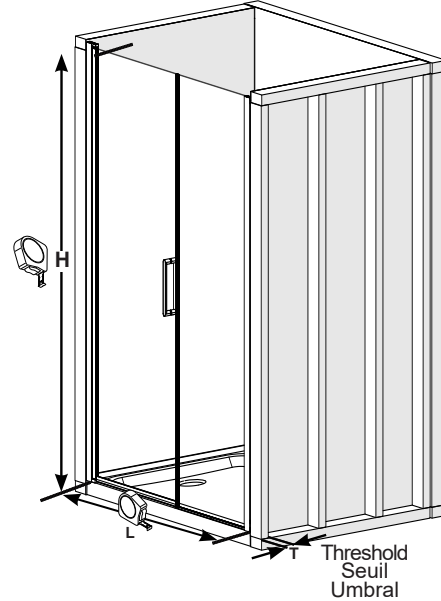
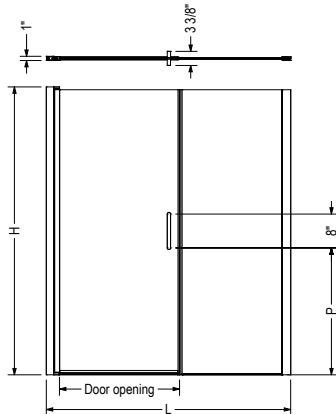
YOU BEGIN | DE COMMENCER | DE COMENZAR

**A** Compare the shower enclosure measurements to the chart below. **If they are out of range you will not be able to install this door in your shower alcove.**

Comparer les mesure de la cabine de douche avec les valeurs du tableau ci-dessous. **Si les mesures de votre alcôve excèdent les minimums ou maximums dans la tableau, vous ne pourrez pas installer cette porte dans votre cabine de douche.**

Comparar las medidas de su cabina de ducha con las de la tabla abajo. **Si están fuera de rango, no podrá instalar esta puerta en su cabina de ducha.**

	Alcove/Nicho	Height/Hauteur/Altura (H)		Length/Longueur/Longitud (L)		Width threshold/Largeur de seuil/Ancho del umbral (T)	
		Min.	Max.	Min.	Max.	Min.	Max.
Manhattan	35" - 37"	68" (1727mm)	-	35" (889mm)	37" (939.8mm)	1" (24.5mm)	-
Manhattan	37" - 39"	68" (1727mm)	-	37" (939.8mm)	39" (990.6mm)	1" (24.5mm)	-
Manhattan	39" - 41"	68" (1727mm)	-	39" (990.6mm)	41" (1041.4mm)	1" (24.5mm)	-
Manhattan	41" - 43"	68" (1727mm)	-	41" (1041.4mm)	43" (1092.2mm)	1" (24.5mm)	-
Manhattan	43" - 45"	68" (1727mm)	-	43" (1092.2mm)	45" (1143mm)	1" (24.5mm)	-
Manhattan	45" - 47"	68" (1727mm)	-	45" (1143mm)	47" (1193.8mm)	1" (24.5mm)	-
Manhattan	47" - 49"	68" (1727mm)	-	47" (1193.8mm)	49" (1244.6mm)	1" (24.5mm)	-
Manhattan	49" - 51"	68" (1727mm)	-	49" (1244.6mm)	51" (1295.4mm)	1" (24.5mm)	-
Manhattan	51" - 53"	68" (1727mm)	-	51" (1295.4mm)	53" (1346.2mm)	1" (24.5mm)	-
Manhattan	53" - 55"	68" (1727mm)	-	53" (1346.2mm)	55" (1397mm)	1" (24.5mm)	-
Manhattan	55" - 57"	68" (1727mm)	-	55" (1397mm)	57" (1447.8mm)	1" (24.5mm)	-
Manhattan	57" - 59"	68" (1727mm)	-	57" (1447.8mm)	59" (1498.6mm)	1" (24.5mm)	-



Code	Description	H	L Adjustable	Door opening	P
138266	Manhattan 68" x 35" - 37"	68"	35" - 37"	24 3/8"	30"
138267	Manhattan 68" x 37" - 39"	68"	37" - 39"	26 3/8"	30"
138268	Manhattan 68" x 39" - 41"	68"	39" - 41"	28 3/8"	30"
138269	Manhattan 68" x 41" - 43"	68"	41" - 43"	24 3/8"	30"
138270	Manhattan 68" x 43" - 45"	68"	43" - 45"	26 3/8"	30"
138271	Manhattan 68" x 45" - 47"	68"	45" - 47"	28 3/8"	30"
138272	Manhattan 68" x 47" - 49"	68"	47" - 49"	24 3/8"	30"
138273	Manhattan 68" x 49" - 51"	68"	49" - 51"	26 3/8"	30"
138274	Manhattan 68" x 51" - 53"	68"	51" - 53"	28 3/8"	30"
138275	Manhattan 68" x 53" - 55"	68"	53" - 55"	24 3/8"	30"
138276	Manhattan 68" x 55" - 57"	68"	55" - 57"	26 3/8"	30"
138277	Manhattan 68" x 57" - 59"	68"	57" - 59"	28 3/8"	30"



In your alcove if L = 59 1/2", you can use optional filler (an extra 1/2" max) Page 8.  
 Dans votre alcôve si L = 59 1/2 po, vous pouvez utiliser une extension optionnel (un 1/2" de plus) Page 8.  
 En su nicho si L = 59 1/2", puede usar una extensión opcional (1/2" extra como máximo) Pagina 8.



**B** Horizontal and vertical studs are needed in order to install the water fixtures. See appropriate installation guides.

**Des 2' x 4' horizontaux et verticaux doivent être installés pour l'installation des composants de robinetterie. Voir les guides d'installation correspondants.**

Se necesitan montantes horizontales y verticales para poder instalar los accesorios de plomería. Ver las guías de instalación apropiadas.



**C** A two person installation is recommended.

**Une installation par deux personnes est recommandée.**

Se recomienda realizar la instalación entre dos personas.



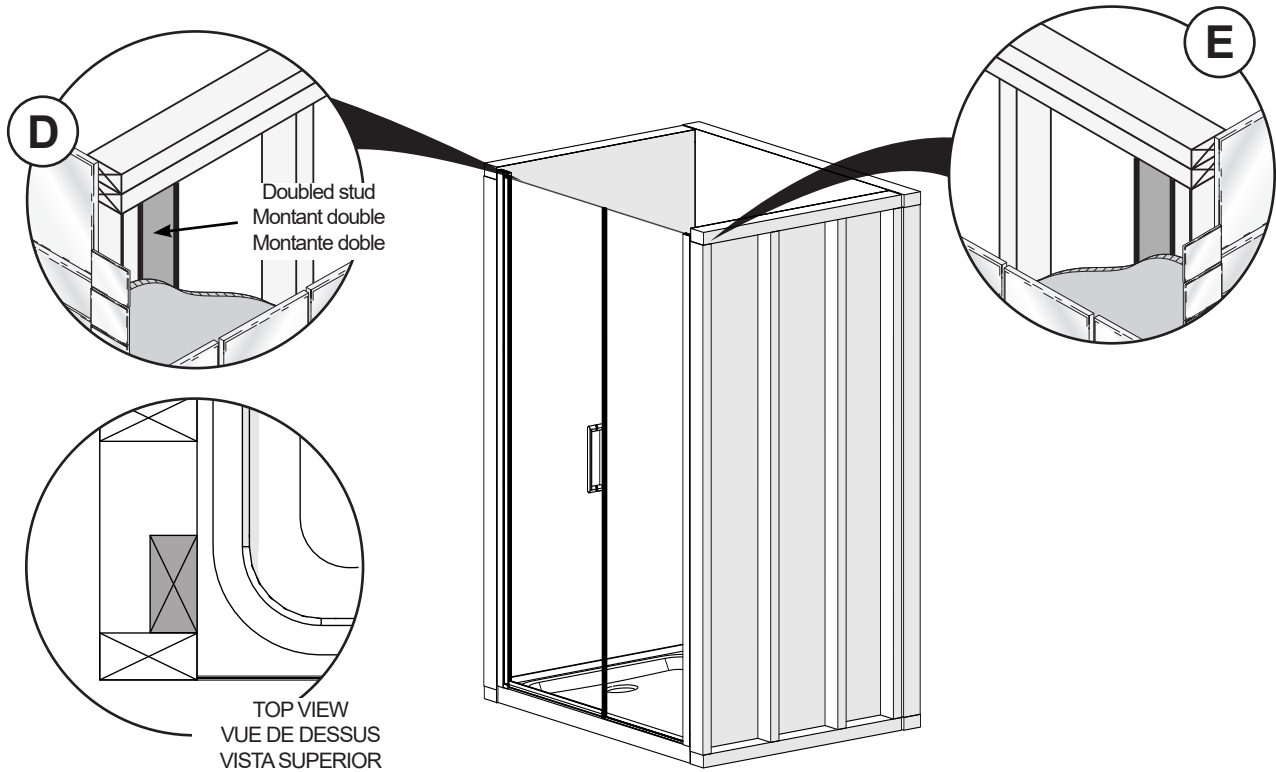
**BEFORE** | **AVANT** | **ANTES**  
 YOU BEGIN | DE COMMENCER | DE COMENZAR



**D**

Double the studs (2x4) where the wall jambs will be installed if possible, otherwise you will need to use the supplied screw anchors.  
**Doubler les montants de bois (2x4) là où les montants muraux seront installés si possible, autrement vous devrez utiliser les ancrages de vis fournies.**

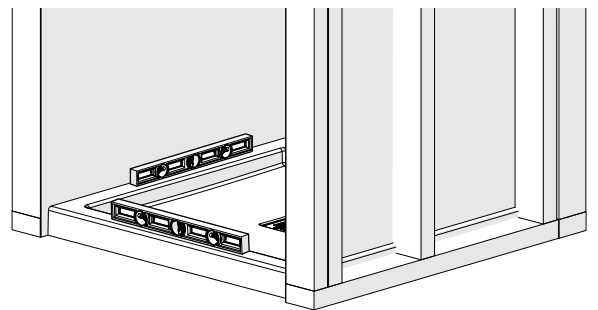
*Duplicate los montantes (2x4) en los lugares en los que se instalarán las jambas murales si es posible; de lo contrario, deberá utilizar los anclajes de tornillo suministrados.*



**E**

Verify that the shower base is perfectly leveled.  
**Vérifier que la base est parfaitement de niveau.**  
*Verificar que la base de ducha esta completamente nivelada.*

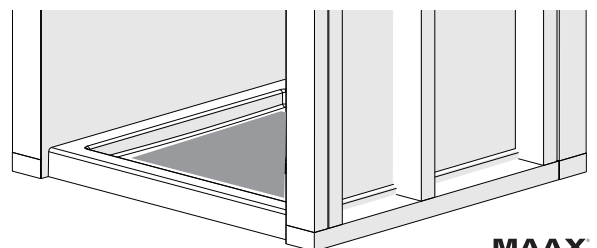
**E**



**F**

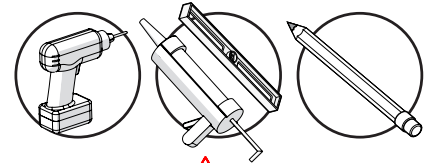
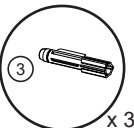
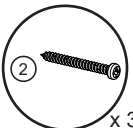
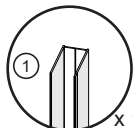
Place cardboard at the bottom of base to protect finish.  
**Placer le carton à l'intérieur de la base pour protéger la surface.**  
*Coloque el cartón en la parte inferior de la base para proteger el acabado.*

**F**



**1**

Parts required:  
Pièces requises:  
Partes requeridas:

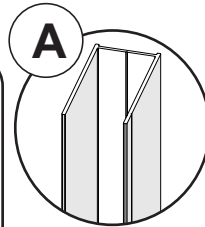


**WALL JAMB INSTALLATION  
INSTALLATION DES MONTANT MUR  
INSTALACIÓN DE LOS MONTANTE MURAL**

**A.** With a 1/8" drill bit drill 3 holes in the wall jamb (#1) aligned with the centered slot. If your alcove length is more than 59" drill also 3 holes on the filler (#22) aligned with the wall jamb holes.

**A.** À l'aide d'une mèche de 1/8 po, percez 3 trous dans le montant mural (#1) alignés avec la fente centrée. Si la longueur de votre alcôve est supérieure à 59", percez également 3 trous sur l'extension (#22) alignés avec les trous du montant du mur.

**A.** Con una broca de 1/8", taladre 3 orificios en las jamba de pared (#1) alineados con la ranura centrada. Si la longitud de su nicho es mayor a 59", taladre también 3 orificios en la extensión (#22) alineados con los orificios de la jamba de la pared.



If your alcove if L = 59 1/2", you can use optional filler (an extra 1/2" max). See installation below.

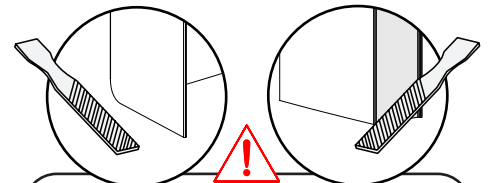
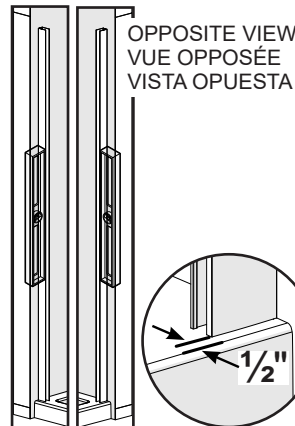
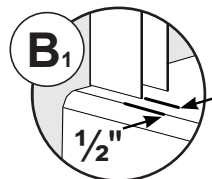
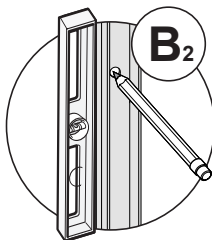
**Dans votre alcôve si L = 59 1/2 po, vous pouvez utiliser une extension optionnel (un 1/2" de plus). Voir l'installation ci-dessous.**

**En su nicho si L = 59 1/2", puede usar una extensión opcional (1/2" extra como máximo). Ver la instalación abajo.**

**B.** Place the wall jambs (#1) and (#15) against the walls and at 1/2" from the end of the base radius. Level the wall jambs back against the walls. Mark the position of the fastening holes on the shower walls. Remove the wall jambs.

**B.** Placer les montants muraux (#1) et (#15) contre les murs et à 1/2" de l'extrémité du rayon de base. Mettre de niveau les montants muraux contre les murs. Marquer la position des trous de fixation. Retirer les montants.

**B.** Colocar las jambas murales (#1) y (#15) contra las paredes y a 1/2" del extremo del radio de la base. Nivelar los montantes murales contra las paredes. Marcar la posición de los orificios de fijación de las jambas murales. Retirar la jambas.



If the angle between the base and the wall is rounded you may have to grind the lower corner of the frame to fit in the shower.

**Si l'angle entre la base et le mur est arrondi, vous devrez peut-être limer le coin inférieur du cadre pour s'adapter à la douche.**

**Si el ángulo entre la base y la pared es redondeado puede que tenga que moler la esquina inferior del marco para caber en la ducha.**

**C.** Drill the holes with:

- For molded units use a 1/8 bit.
  - For molded units without post behind use a 1/4 bit.
  - For ceramic, use a 1/4 ceramic bit.
- Apply silicone in the holes. Insert the anchors for the molded units without upright behind and the ceramic.

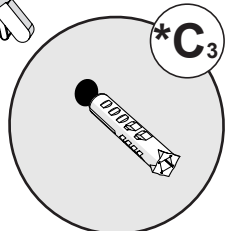
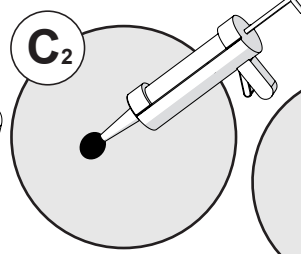
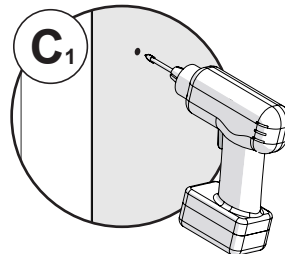
**C.** Percer les trous avec:

- Pour les unités moulées utiliser une mèche 1/8.
- Pour les unités moulées sans montant derrière utiliser une mèche 1/4.
- Pour la céramique, utiliser une mèche 1/4 à céramique.

Appliquer du silicone dans les trous. Insérer les ancrages pour les unités moulé sans montant derrière et la céramique.

**C.** Taladre los agujeros con:

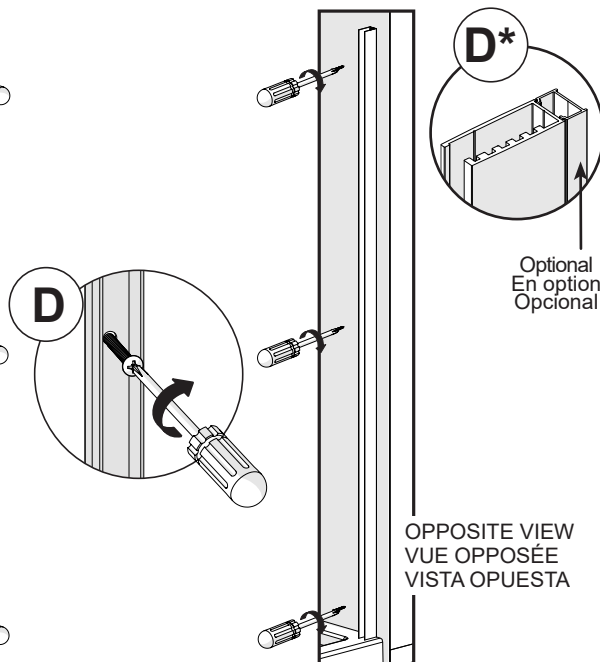
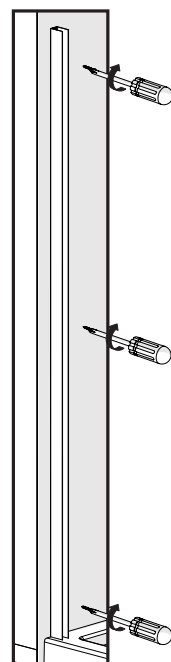
- Para unidades moldeadas utilice una broca de 1/8.
  - Para unidades moldeadas sin poste detrás, use una broca de 1/4.
  - Para cerámica, utilice una broca de cerámica de 1/4.
- Aplicar silicona en los agujeros. Inserte los anclajes para las unidades moldeadas sin montante detrás y la cerámica.



**D.** Using the screws provided fasten the wall jambs.  
\*If using the filler, fix them as shown on the fixed panel side.

**D.** À l'aide des vis fournies, fixer les montants muraux.  
\*Si vous utilisez l'extension, fixez-les comme indiqué sur le côté du panneau fixe.

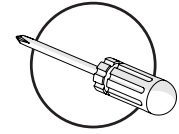
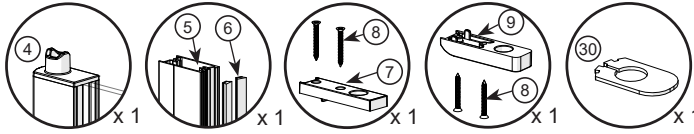
**D.** Usando los tornillos provistos, fije los montantes murales.  
\*Si usa la extensión, fijelos como se muestra en el lado del panel fijo.



OPPOSITE VIEW  
VUE OPPOSÉE  
VISTA OPUESTA

# 2

Parts required:  
Pièces requises:  
Partes requeridas:

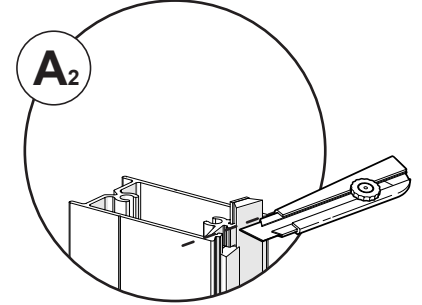
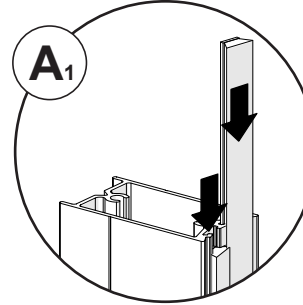


## DOOR PANEL ASSEMBLY ASSEMBLAGE DU PANNEAU DE PORTE ENSAMBLE DEL PANEL DE PUERTA

**A.** Insert both water strips (#6) on the pivot jamb (#5). Cut excess if needed.

**A.** Insérer les deux bandes d'eau (#6) dans le montant pivotant (#5). Couper l'excédent si nécessaire.

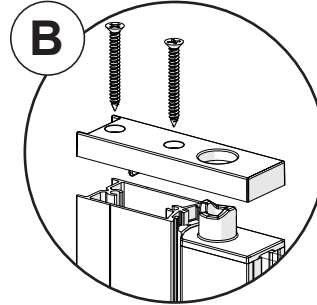
**A.** Insertar las dos tiras de agua (#6) en la jamba pivotante (#5). Corte el exceso si es necesario.



**B.** Insert top cap (#7) on top side of pivot jamb (#5) and fasten with screws (#8).

**B.** Insérer le capuchon supérieur (#7) sur le côté supérieur du montant pivotant (#5) et fixer avec des vis (#8).

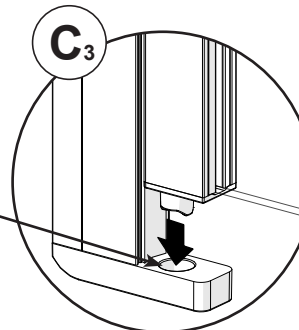
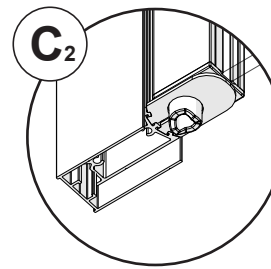
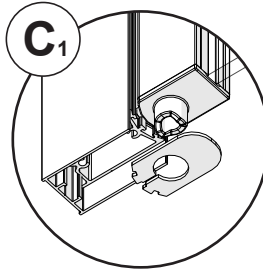
**B.** Insertar la tapa superior (#7) en el lado superior de la jamba pivotante (#5) y sujete con tornillos (#8).



**C.** Insert the pivot shim (#30) on the bottom of the pivot jamb. Insert door assembly (#4) on bottom cap (#9).

**C.** Insérer la cale de pivot (#30) en bas du montant du pivot. Insérer l'assemblage de porte (#4) sur le capuchon inférieur (#9).

**C.** Insertar la cuña de pivote (#30) en la parte inferior del montante de pivote. Insertar el ensamble de puerta (#4) en la tapa inferior (#9).



Add grease (included) in this hole before assembly. Save some of the grease for use at a later stage of the installation.

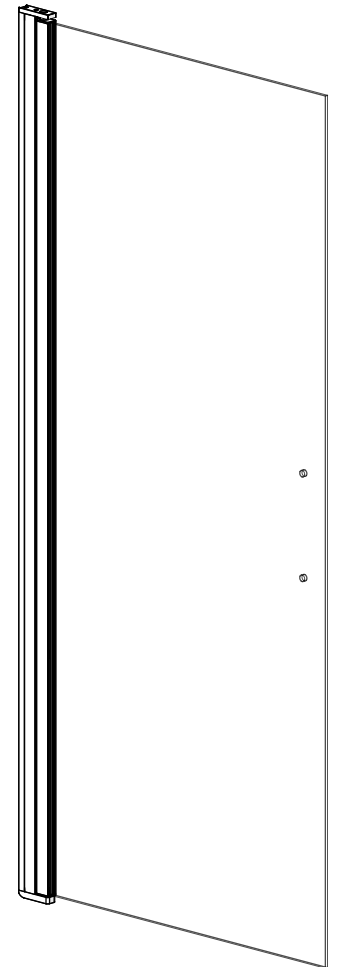
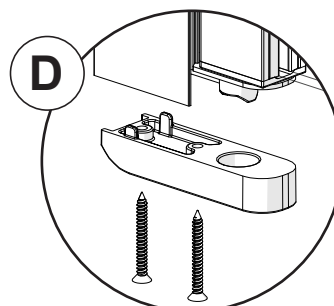
**Ajouter de la graisse (incluse) dans ce trou avant l'assemblage. Conservez un peu de la graisse pour une utilisation lors d'une étape ultérieure de l'installation.**

**Agregue grasa (incluida) en este orificio antes del montaje. Guarde un poco de grasa para su uso en una etapa posterior de la instalación.**

**D.** Insert bottom cap (#9) on bottom side of pivot jamb (#5) and fasten with screws (#8).

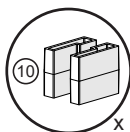
**D.** Insérer le capuchon inférieur (#9) sur le côté inférieur du montant pivotant (#5) et fixer avec des vis (#8).

**D.** Insertar la tapa inferior (#9) en el lado inferior de la jamba pivotante (#5) y sujete con tornillos (#8).

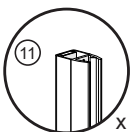


**3**

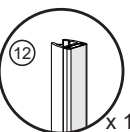
Parts required:  
Pièces requises:  
Partes requeridas:



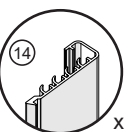
x 1



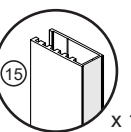
x 1



x 1



x 1



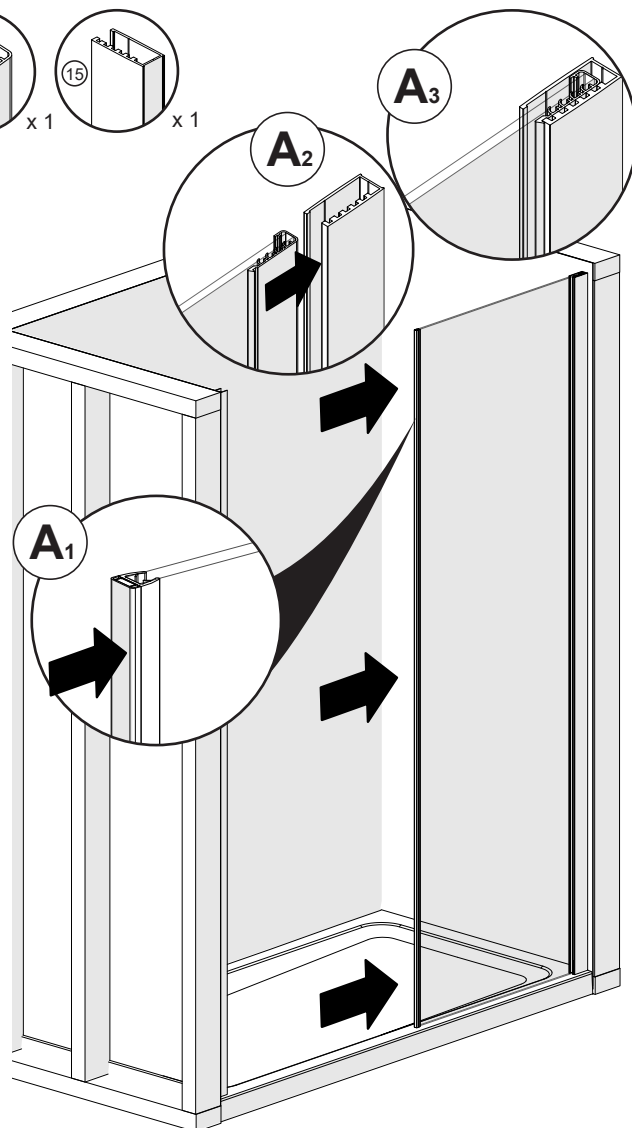
x 1

**DRY-FIT THE DOOR ASSEMBLY**  
**INSTALLATION À SEC DE L'ASSEMBLAGE DE PORTE**  
**INSTALACIÓN EN SECO DEL ENSAMBLE DE PUERTA**

**A.** Insert the magnetic gasket (#12) edge of the fixed panel. Temporarily install the J-shape gasket (#14) and wall jamb (#15) on the opposite edge of the fixed panel.

**A.** Insérer le joint magnétique (#12) dans le bord du panneau fixe. Installer temporairement le joint en forme de J (#14) et le montant mural (#15) sur le bord opposé du panneau fixe.

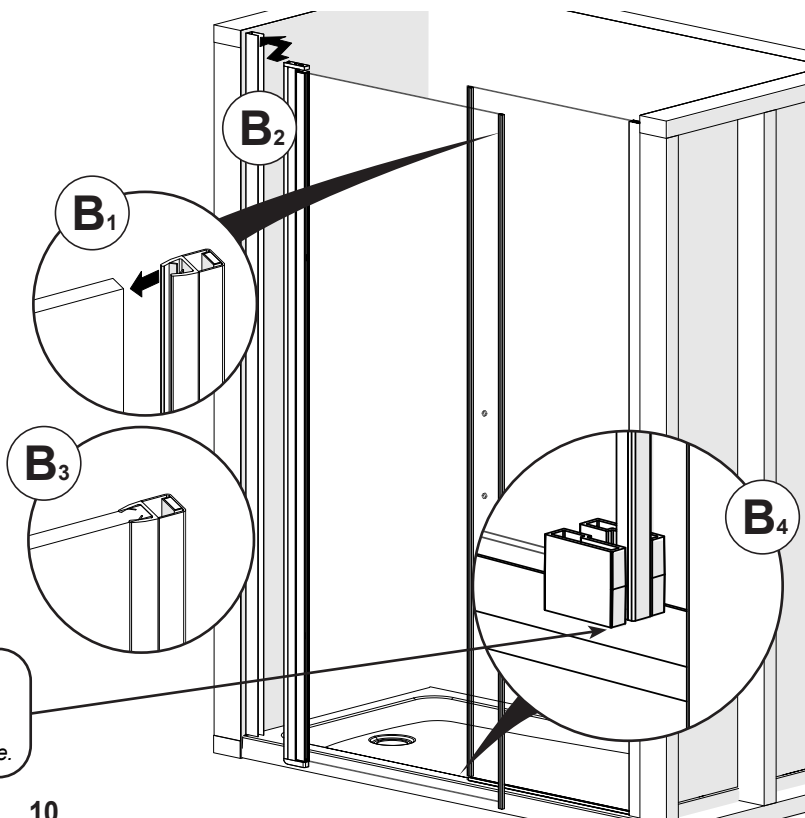
**A.** Insertar la junta magnética (#12) en el borde del panel fijo. Instalar temporalmente la junta en forma de J (#14) y la jamba mural (#15) en el borde opuesto del panel fijo.



**B.** Insert the magnetic gasket (#11) edge of the door panel. Lift the door assembly and insert it on the wall jamb. Insert the adjustment jig (#10) at the bottom edge of the glass as shown.

**B.** Insérer le joint magnétique (#11) dans le bord du panneau de porte. Soulever l'assemblage de la porte et l'insérer dans le montant du mur. Insérer le gabarit de réglage (#10) sur le bord inférieur de la vitre comme illustré.

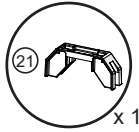
**B.** Insertar la junta magnética (#11) en el borde del panel de la puerta. Levantar el conjunto de la puerta e insertarlo en la jamba mural. Inserte la plantilla de ajuste (#10) en el borde inferior del vidrio como se muestra.



Align the gasket to the bottom of the block  
**Alignez le joint au bas du bloc**  
Alinee la junta con la parte inferior del bloque.

3

Parts required:  
Pièces requises:  
Partes requeridas:

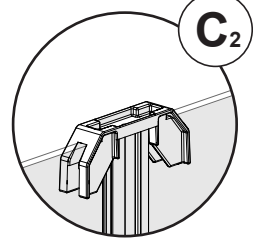
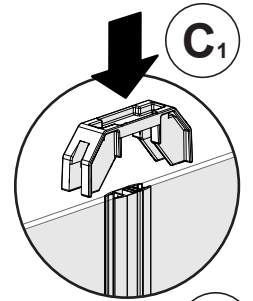
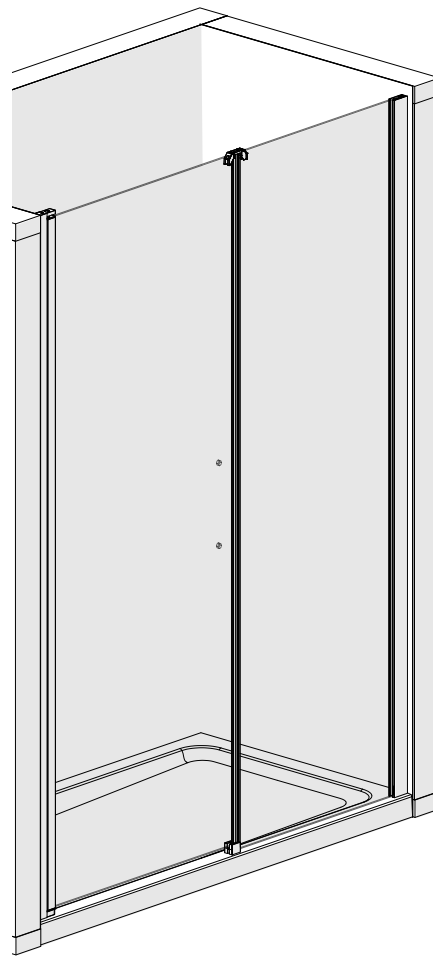


**DRY-FIT THE DOOR ASSEMBLY**  
**INSTALLATION À SEC DE L'ASSEMBLAGE DE PORTE**  
**INSTALACIÓN EN SECO DEL ENSAMBLE DE PUERTA**

C. Insert the adjustment jig (#21) at the top edge of the magnetic gaskets shown.

C. Insérer le gabarit de réglage (#21) sur le bord supérieur des montants magnétiques comme illustré.

C. Inserte la plantilla de ajuste (#21) en el borde superior de los montantes magnéticos como se muestra.



4

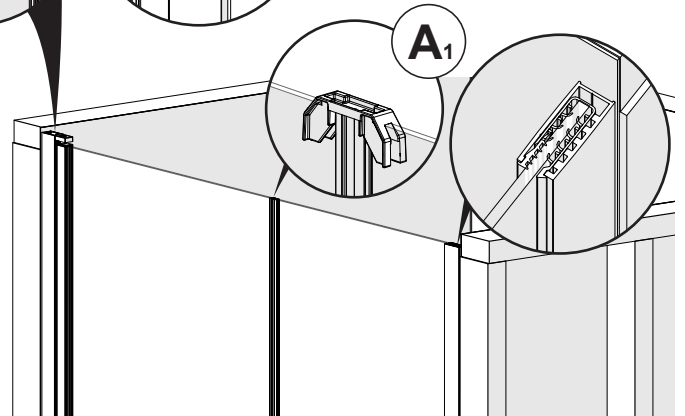
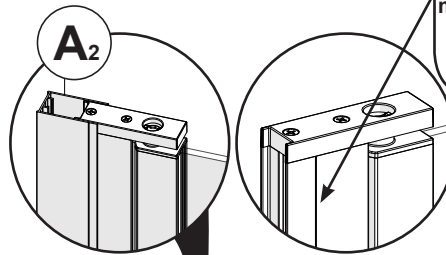
**DOOR ADJUSTMENT**  
**AJUSTEMENT DE PORTE**  
**AJUSTE DE PUERTA**

A. Adjust the position of the door assembly within the two wall jambs, so that both magnets are in full contact and the line on the door assembly frame is completely hidden by the opposite wall jamb. Shims can be used.

A. Ajuster la position de l'assemblage de la porte dans les deux montants de mur, de sorte que les deux aimants soient en contact complet et que la ligne sur le cadre de l'ensemble de porte soit complètement cachée par le montant de mur opposé. Des cales peuvent être utilisées.

A. Ajustar la posición del ensamblaje de la puerta dentro de las dos jambas de pared, de modo que ambos imanes estén en pleno contacto y la línea en el marco del ensamblaje de la puerta quede completamente oculta por la jamba de pared opuesta. Se pueden utilizar cuñas.

Once inserted in the wall jamb, this line should not be visible.  
**Une fois insérée dans le montant du mur, cette ligne ne doit pas être visible.**  
*Una vez insertada en la jamba mural, esta línea no debe ser visible.*



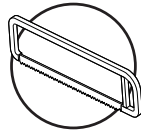
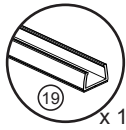
The fixed panel must take all the out of plumb. The door can translate laterally, to ensure a correct door functioning **NO TILT IS ALLOWED.** Use provided shim to correct the tilt (see step 5B).

Le panneau fixe doit prendre tous les hors d'aplomb. La porte peut translater latéralement, pour assurer un fonctionnement correct de la porte **AUCUNE INCLINAISON N'EST AUTORISÉE.** Utilisez la cale fournie pour corriger l'inclinaison (voir l'étape 5B).

El panel fijo debe llevar todo el desplome. La puerta se puede trasladar lateralmente, para asegurar un correcto funcionamiento de la puerta **NO SE PERMITE LA INCLINACIÓN.** Use la cuña provista para corregir la inclinación (ver la etapa 5B).

**5**

Parts required:  
Pièces requises:  
Partes requeridas:

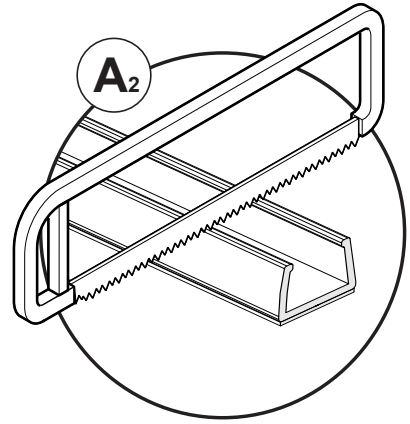
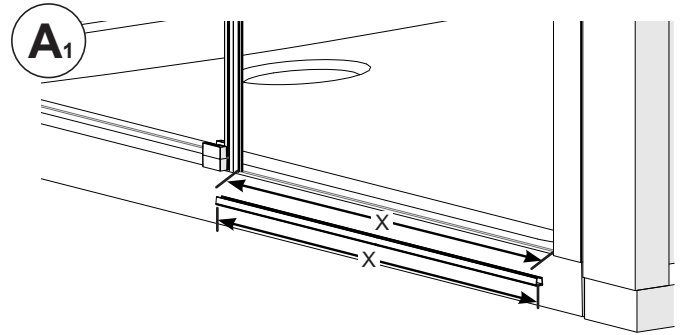


**INSTALLATION OF BOTTOM TRACK**  
**INSTALLATION DU RAIL DE FOND**  
**INSTALACION DE PISTA INFERIOR**

**A.** Measure from fixed panel wall jamb edge to magnetic gasket. Cut bottom track to that measurement. Remove fixed panel and door from the shower.

**A. Mesurer du montant du mur du panneau fixe au joint magnétique. Couper le rail inférieur à ces mesures. Retirer le panneau fixe et la porte de la douche.**

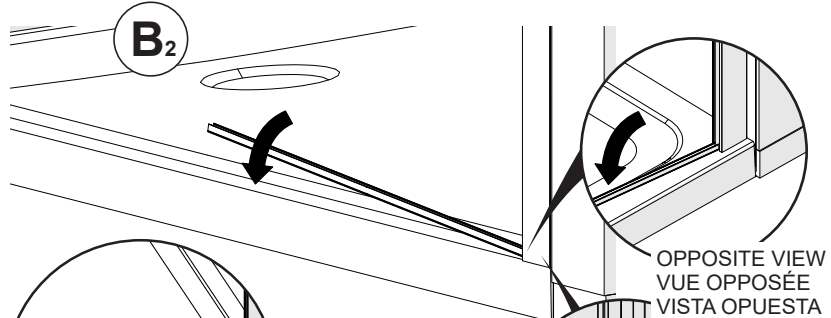
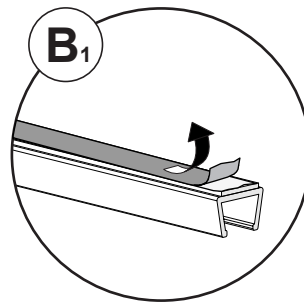
**A. Mida desde la jamba mural del panel fijo hasta la junta magnética. Corte el riel inferior a esas medidas. Retire el panel fijo de la ducha y la puerta.**



**B.** Clean the surface of the shower base with alcohol. Remove the double-face tape from under the u-channel. Install the bottom track on the shower base threshold and against the wall jamb. Apply silicone inside the wall jamb at the bottom before inserting the fixed panel.

**B. Nettoyer la surface de la base de douche avec de l'alcool. Enlever le ruban double-face sous le rail en U. Installer le rail inférieur sur le seuil de la base de douche et contre le montant du mur. Appliquer du silicone à l'intérieur du montant du mur en bas avant d'insérer le panneau fixe.**

**B. Limpie la superficie de la base de la ducha con alcohol. Retirar la película plástica doble-faz debajo del riel en U. Instalar el riel inferior en el umbral de la base de la ducha y contra la jamba de la pared. Aplicar silicona en el interior de la jamba mural en la parte inferior antes de insertar el panel fijo.**



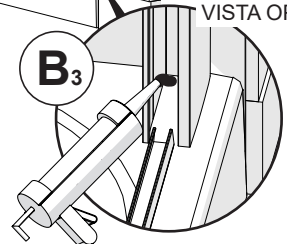
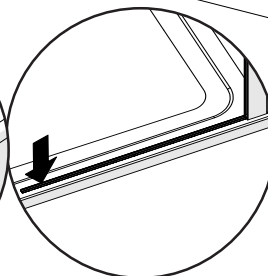
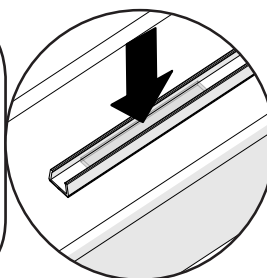
OPPOSITE VIEW  
VUE OPPOSÉE  
VISTA OPUESTA



Provided shims can be placed inside the rail to correct the glass panel out of plumb.

**Des cales fournies peuvent être placées à l'intérieur du rail pour corriger l'aplomb du panneau de verre.**

*Se pueden colocar cuñas dentro del riel para corregir el desplome del panel de vidrio.*





Bring tools required for steps 6-10 inside the shower

**Apportez les outils nécessaires pour les étapes 6 à 10 à l'intérieur de la douche**

*Lleve las herramientas necesarias para los pasos 6 a 10 dentro de la ducha.*

**C.** From inside the shower re-Install the fixed panel: first, inside the fixed panel wall jamb and its gaskets and then lower inside the bottom track. Install the door panel.

**C.** De l'intérieur de la douche, réinstallez le panneau fixe: d'abord, à l'intérieur du montant mural du panneau fixe et de son joint, puis abaissez-le à l'intérieur du rail inférieur. Installez le panneau de porte.

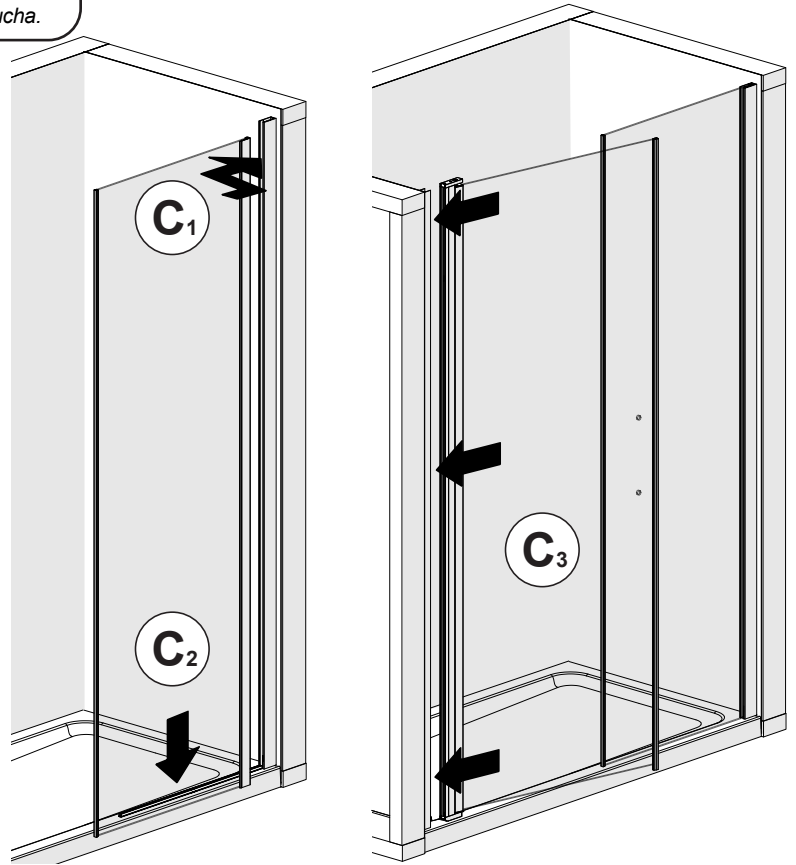
**C.** Desde el interior de la ducha vuelva a instalar el panel fijo: primero, dentro de la jamba mural del panel fijo y su junta y luego descender dentro del riel inferior. Instalar el panel de puerta.



The fixed panel must take all the out of plumb. The door can translate laterally, to ensure a correct door functioning  
**NO TILT IS ALLOWED.**

**Le panneau fixe doit prendre tous les hors d'aplomb. La porte peut se déplacer latéralement. Pour assurer un fonctionnement adéquat de la porte, AUCUNE INCLINAISON N'EST AUTORISÉE**

*El panel fijo debe llevar todo el desplome. La puerta se puede trasladar lateralmente, para asegurar un correcto funcionamiento de la puerta **NO SE PERMITE LA INCLINACIÓN.***



**6**

**DOOR ADJUSTMENT  
AJUSTEMENT DE PORTE  
AJUSTE DE PUERTA**

**A.** Adjust the position of the door assembly within the two wall jambs, so that both magnets are in full contact and the line on the door assembly frame is completely hidden by the opposite wall jamb. Shims can be used.

**A.** Ajuster la position de l'assemblage de la porte dans les deux montants de mur, de sorte que les deux aimants soient en contact complet et que la ligne sur le cadre de l'ensemble de porte soit complètement cachée par le montant de mur opposé. Des cales peuvent être utilisées.

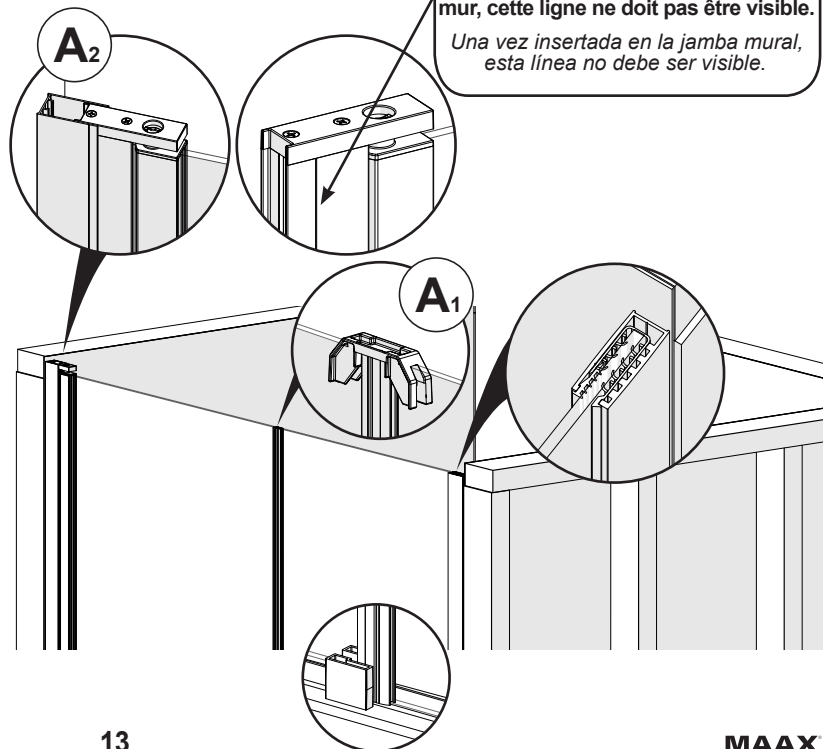
**A.** Ajustar la posición del ensamblaje de la puerta dentro de las dos jambas de pared, de modo que ambos imanes estén en pleno contacto y la línea en el marco del ensamblaje de la puerta quede completamente oculta por la jamba de pared opuesta. Se pueden utilizar cuñas.



Once inserted in the wall jamb, this line should not be visible.

**Une fois insérée dans le montant du mur, cette ligne ne doit pas être visible.**

*Una vez insertada en la jamba mural, esta línea no debe ser visible.*



7

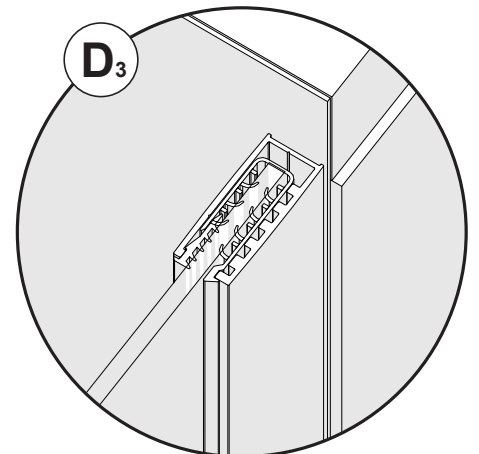
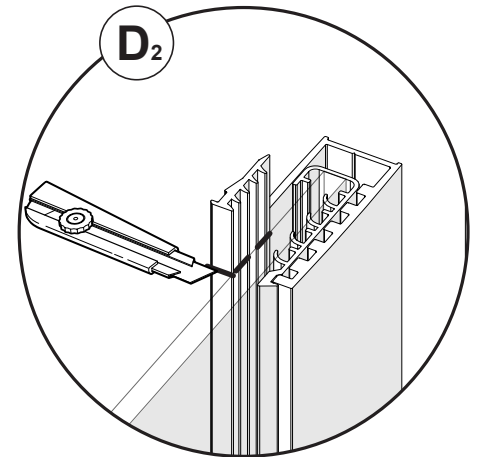
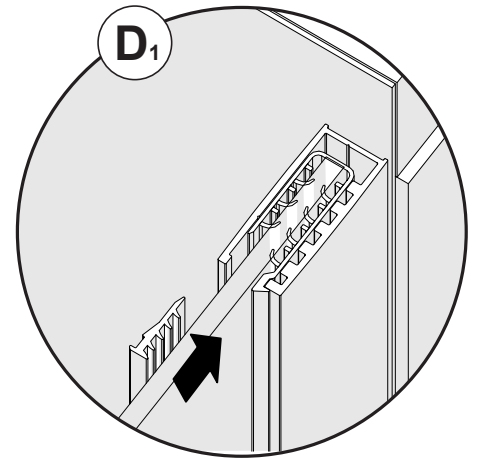
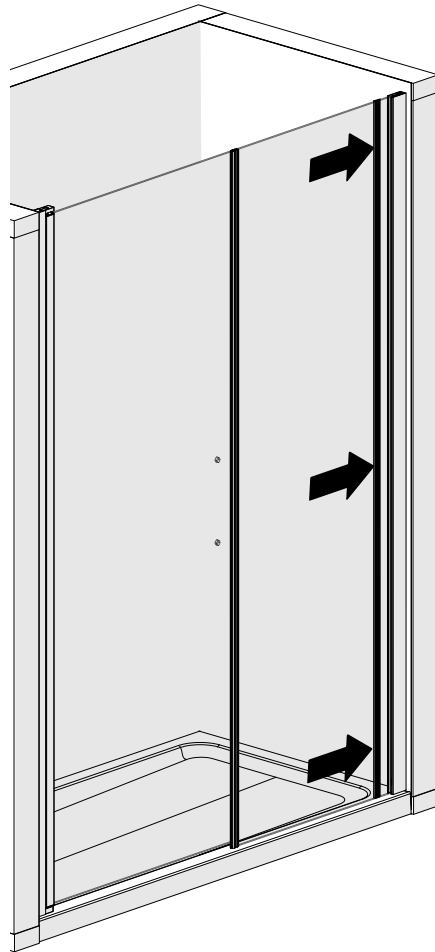
Parts required:  
Pièces requises:  
Partes requeridas:



**D. From within the shower, insert the I-Shape gasket (#13) between the glass panel and the wall jamb. Cut gasket excess.**

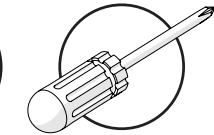
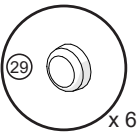
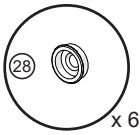
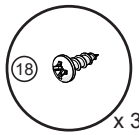
**D. De l'intérieur de la douche, insérez le joint en forme de I (#13) entre le panneau de verre et le montant du mur. Couper l'excédent de joint.**

**D. Desde el interior de la ducha, inserte la junta en forma de I (#13) entre el panel de vidrio y la jamba de la pared. Cortar el exceso de junta.**



**8**

Parts required:  
Pièces requises:  
Partes requeridas:



**FIXING THE DOOR IN PLACE**  
**FIXATION DE LA PORTE EN PLACE**  
**FIJAR LA PUERTA EN SU SITIO**

**A.** Once the door is correctly positioned (left/right, front/rear, well aligned) from the inside the shower, mark the position of the holes on the slot. Drill the holes with a 1/8" drill bit only thru the inside walls of the wall jamb and door frame.

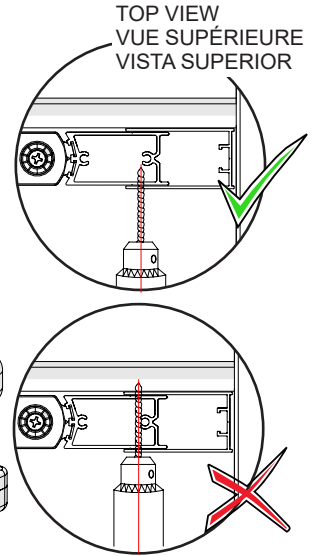
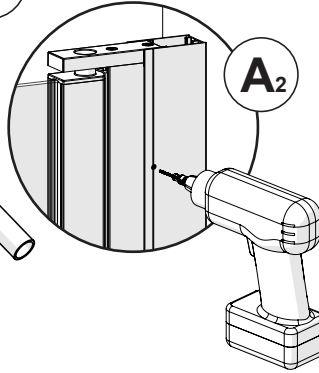
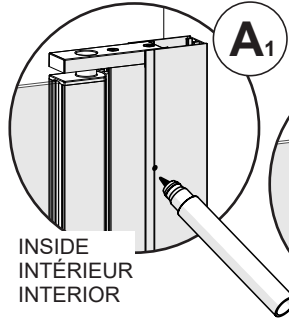
**NOTE:** Do not drill all the way thru.

**A.** Une fois la porte correctement positionnée (gauche/droite, avant/arrière, bien alignée) de l'intérieur de la douche, marquer la position des trous sur la fente. Percer les trous avec une mèche de 1/8" po uniquement à travers les parois intérieures du montant du mur et du cadre de la porte.

**REMARQUE :** Ne percez pas complètement.

**A.** Una vez que la puerta esté correctamente colocada (izquierda/derecha, adelante/atrás, bien alineada) desde el interior de la ducha, marque la posición de los agujeros en la ranura. Taladre los agujeros con una broca de 1/8" solo a través de las paredes interiores de la jamba mural y el marco de la puerta.

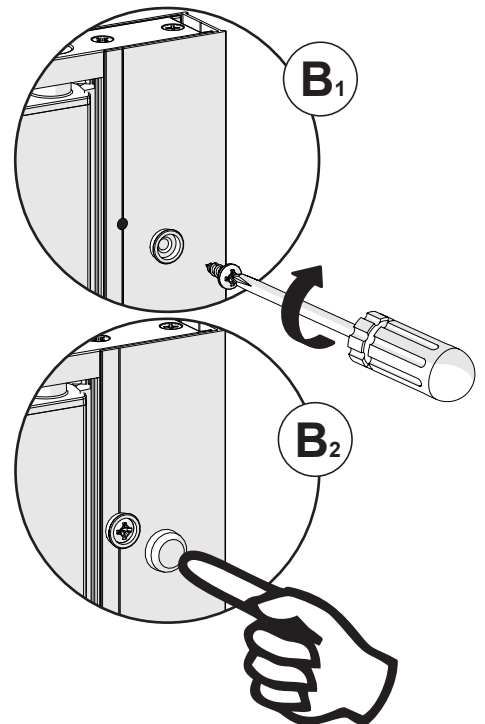
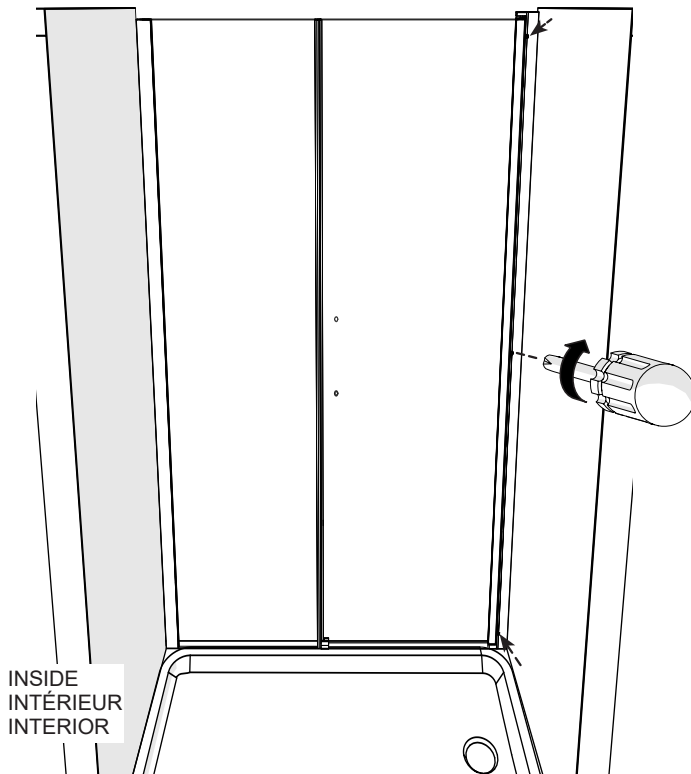
**NOTA:** No taladre hasta el final.



**B.** From the inside of the shower, insert the 9/16" screws (#18) into the screw-cap receivers (#28) and screw them through the predrilled holes. Install the screw caps (#29).

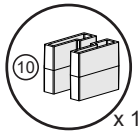
**B.** De l'intérieur de la douche, insérer les vis 9/16" (#18) dans les receveurs de cache-vis (#28) et vissez-les à travers les trous pré-perçés. Installer les cache-vis (#29).

**B.** Desde el interior de la ducha, introducir los tornillos de 9/16" (#18) en las armellas de los cubretornillos (#28) y apretarlos a través de las perforaciones ya hechas. Colocar los cubretornillos (#29).

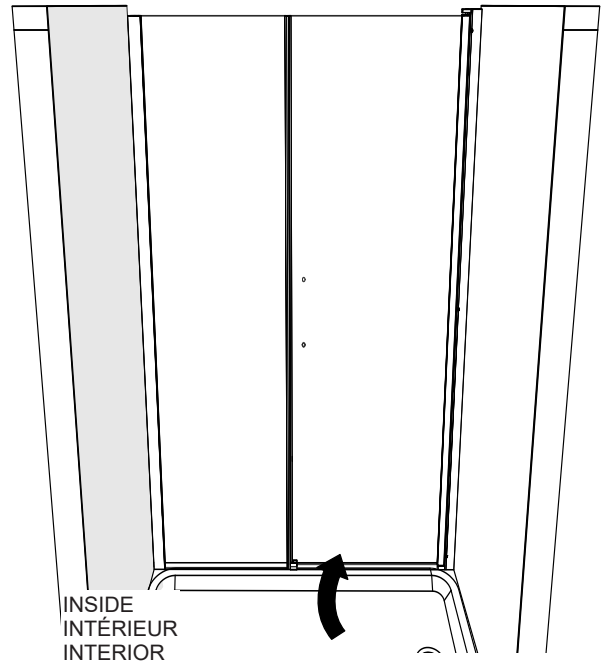
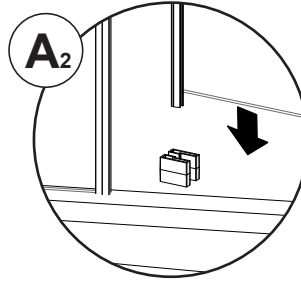
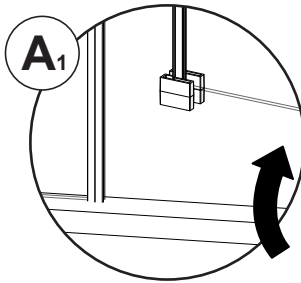


**9**

Parts required:  
Pièces requises:  
Partes requeridas:

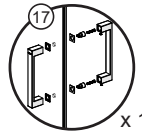
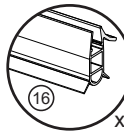


- A.** Open the door and remove the adjustment jig.  
**A. Ouvrir la porte et retirer le gabarit de réglage.**  
**A. Abir la puerta y retirar la plantilla de ajuste.**

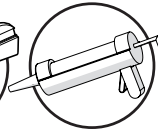
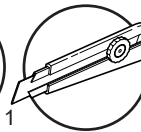
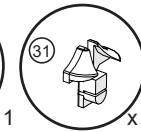
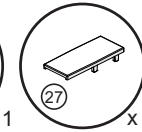
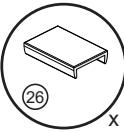
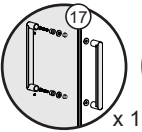


**10**

Parts required:  
Pièces requises:  
Partes requeridas:



Or  
Ou  
O

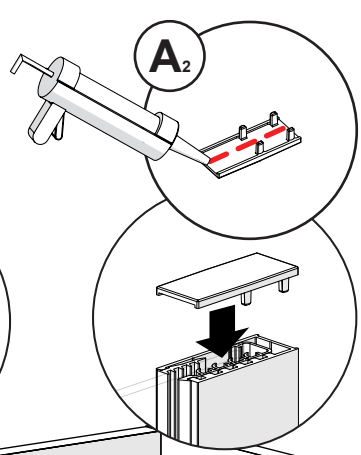
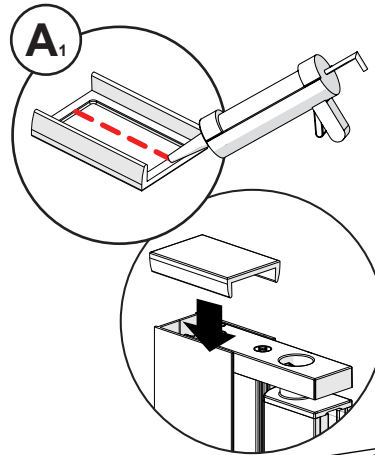


**FINISHING DETAILS**  
**DÉTAILS DE FINITION**  
**DETALLES DE ACABADO**

- A.** Apply silicone under the decorative cap (#26), install on top of the door wall jamb. Apply silicone also under the decorative cap (#27) and install on top of the fixed panel wall jamb.

- A. Appliquer du silicone sous le capuchon décoratif (#26) et l'installer sur le dessus du montant de la porte. Appliquer également du silicone sous le capuchon décoratif (#27) et l'installer sur le montant du mur du panneau fixe.**

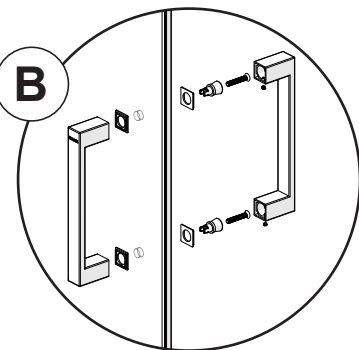
- A. Aplicar silicona debajo de la tapa decorativa (#26), instálela en la parte superior de la jamba de la puerta. Aplicar silicona también debajo de la tapa decorativa (#27) e instálela encima de la jamba mural del panel fijo.**



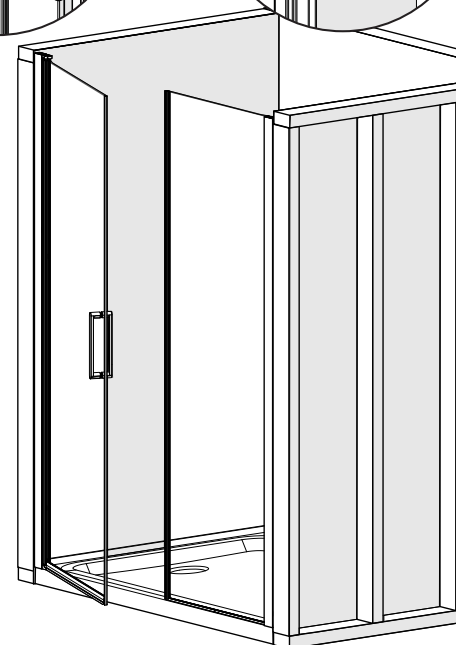
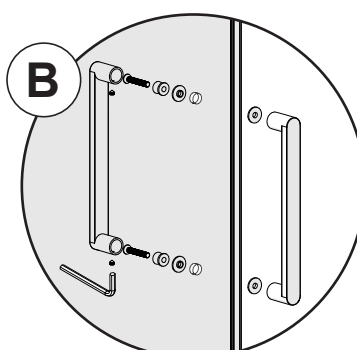
- B.** Install the handle (#17) included on the door. Use the allen key included with the handle to fasten.

- B. Installer la poignée (#17) fournie sur la porte. Utiliser la clé Allen incluse avec la poignée pour fixer.**

- B. Instalar la manija (#17) incluida en la puerta. Use la llave Allen incluida con la manija para apretar.**



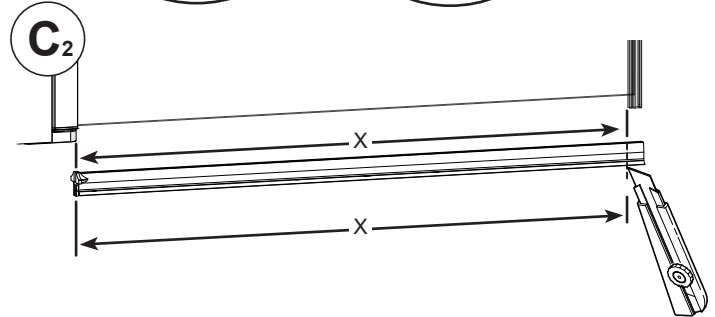
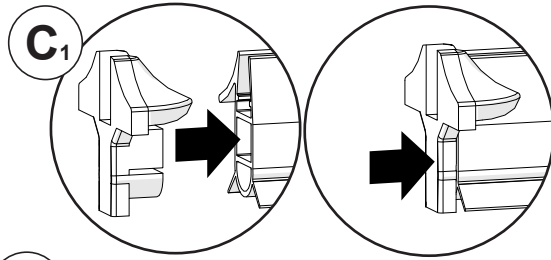
Or / Ou / O



**C.** Install side deflector (#31) on the edge of the drip shield (#16) facing the pivot side. Measure the gap between the pivot and the door magnetic gasket. Cut drip shield to that measure.

**C.** Installer Le déflecteur latéral (#31) au bord du déflecteur (#16) face au côté pivot. Mesurer l'écart entre le pivot et le joint magnétique de la porte. Couper le déflecteur à cette mesure.

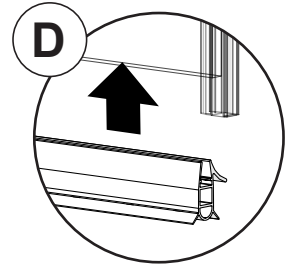
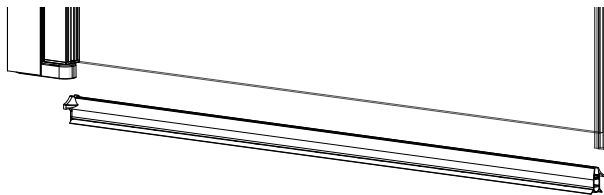
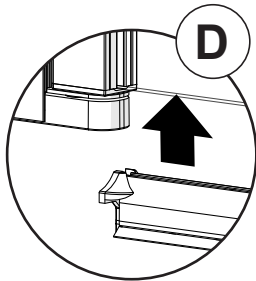
**C.** Instalar el deflector lateral (#31) en el borde del deflector (#16) enfrentando el lado del pivote. Medir el espacio entre el pivote y la junta magnética de la puerta. Corta el deflector a esa medida.



**D.** Install the drip shield (#16) at the bottom edge of the door.

**D.** Installer le déflecteur (#16) sur le bord inférieur de la porte.

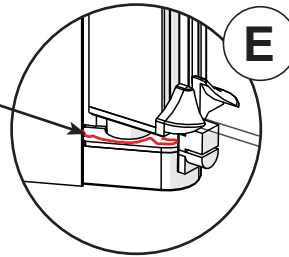
**D.** Instalar el deflector (#16) en el borde inferior de la puerta.



**E.** Open the door and apply grease on top of the pivot shim.

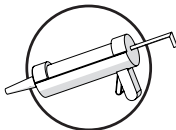
**E.** Ouvrir la porte et appliquer de la graisse sur le dessus de la cale du pivot.

**E.** Abrir la puerta y aplicar grasa sobre la parte superior de la cuña del pivote.



**11**

Parts required:  
Pièces requises:  
Partes requeridas:

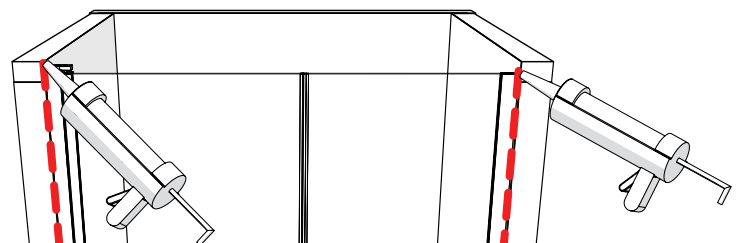


**APPLICATION OF THE SILICONE**  
**APPLICATION DU SILICONE**  
**APLICACIÓN DE LA SILICONA**

**A.** On the outside of the shower apply a bead of silicone as shown.

**A.** À l'extérieur de la douche, appliquer du silicone tel qu'illustré.

**A.** Al exterior de la ducha, aplicar sellador de silicona como se muestra.

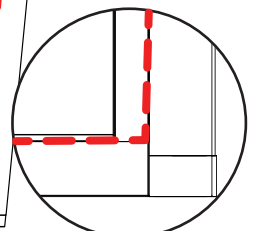
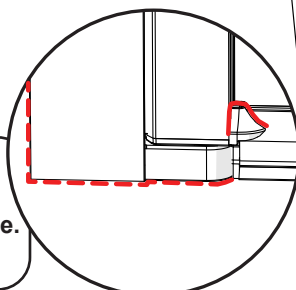


**24H**

Wait 24 hours before using the shower.

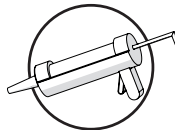
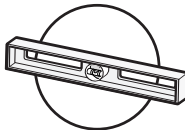
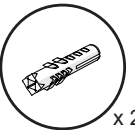
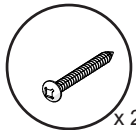
**Attendez 24 heures avant d'utiliser la douche.**

*Espera 24 horas antes de utilizar la ducha.*



# 12

Parts required:  
Pièces requis:  
Partes requeridas:

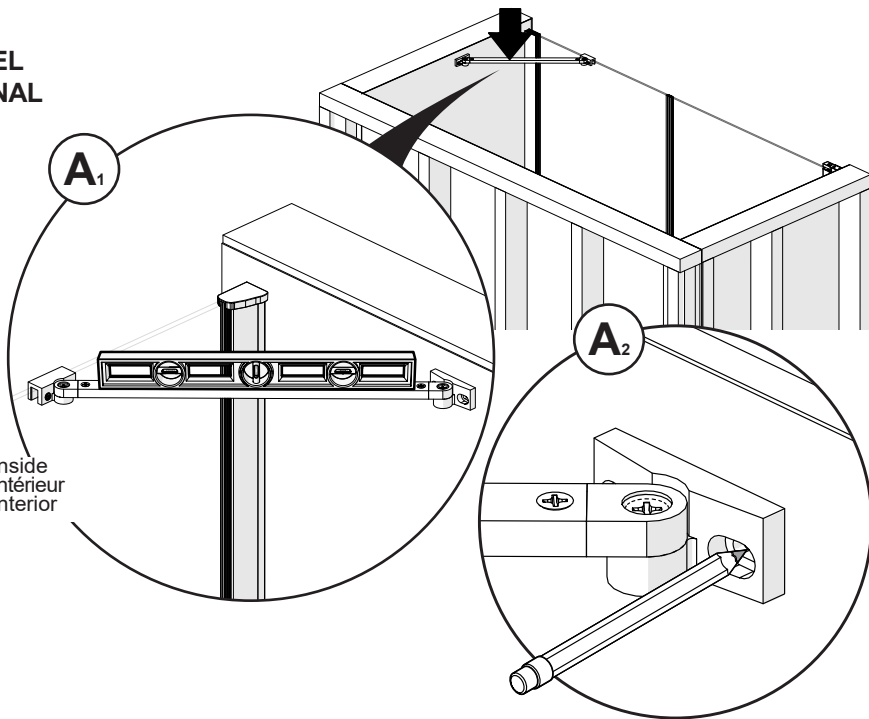


## OPTIONAL SUPPORT ARM INSTALLATION INSTALLATION DU BRAS DE SOUTIEN OPTIONNEL INSTALACIÓN DEL BRAZO DE SOPORTE OPCIONAL

**A.** Preinstall the support arm on top of the fixed panel. Verify that the arm is leveled and mark the position of the fastening holes. Remove the arm. **NOTE: This support arm is an optional accessory.**

**A.** Préinstaller le bras de support sur le dessus du panneau fixe. Vérifier que le bras est de niveau et marquer la position des trous de fixation. Enlever le bras. **REMARQUE:** Ce bras de support est un accessoire en option.

**A.** Preinstalar el brazo de soporte en la parte superior del panel fijo. Verificar que el brazo esté nivelado y marcar la posición de los agujeros de fijación. Quitar el brazo. **NOTA:** Este brazo de soporte es un accesorio opcional.



**B.** Drill the holes with a 15/64" drill bit. Apply silicone inside the holes.

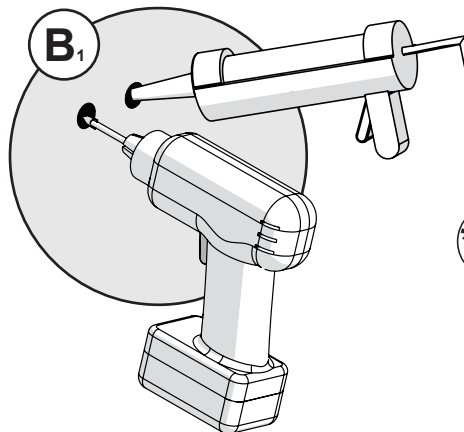
\*Insert the wall anchors if there is no stud behind the support arm.

**B.** Percer les trous avec un foret 15/64 po. Appliquer du silicone dans les trous.

\*Insérer des ancrages muraux s'il n'y a pas de montants en bois à l'arrière du bras de support.

**B.** Taladrar los agujeros con una broca de 15/64". Aplicar silicona dentro de los agujeros.

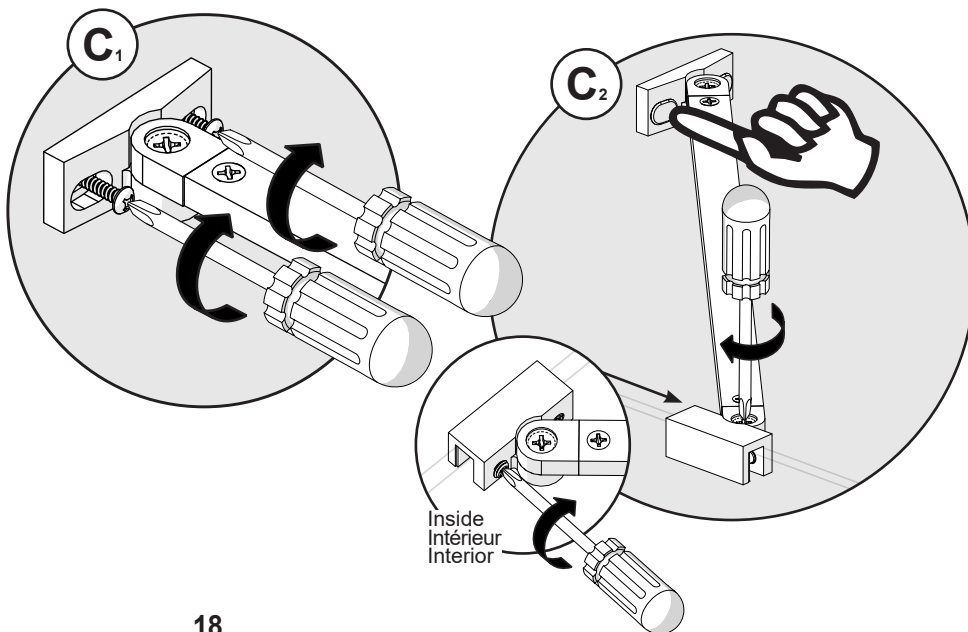
\*Insertar los anclajes de pared, si no hay montantes detrás del brazo de soporte.



**C.** Install the support arm on top of the panels. Secure with the included screws. Install the screw covers.

**C.** Installer le bras de support sur le dessus du panneau. Fixer avec les vis fournies. Installer les cache-vis.

**C.** Instale el brazo de soporte en la parte superior del panel. Asegure con los tornillos incluidos. Instalar los cubretornillos.



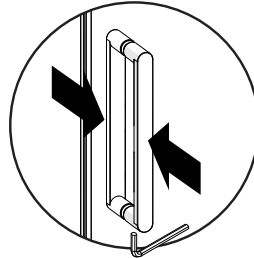
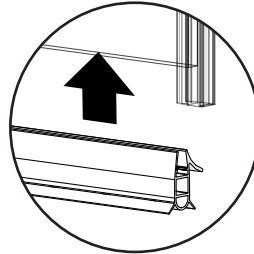
# MAINTENANCE | ENTRETIEN | MANTENIMIENTO

Check me!  
Cochez-moi!  
Marcarme!



Right after installation  
**Juste après l'installation**  
*Justo después de la instalación*

1. Make sure all gaskets and caps are installed. Also fasten any loose screws (handles, door frame).  
**S'assurer que tous les joints et les capuchons sont installés. De plus, serrer les vis desserrées (poignées, cadre de porte).**  
*Asegurarse de que todas las juntas y la tapas estén instaladas. También apretar los tornillos sueltos (manijas, marco de puerta).*

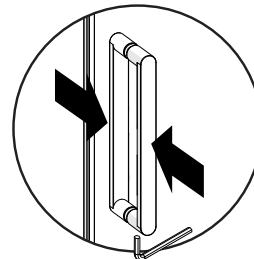
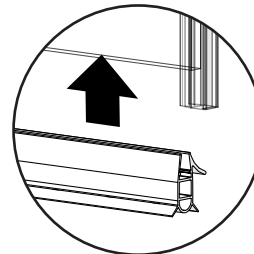


Check me!  
Cochez-moi!  
Marcarme!



Every 6 months  
**Chaque 6 mois**  
*Cada 6 meses*

2. Make sure all gaskets and caps are installed. Also fasten any loose screws (handles, door frame).  
**S'assurer que tous les joints et les capuchons sont installés. De plus, serrer les vis desserrées (poignées, cadre de porte).**  
*Asegurarse de que todas las juntas y la tapas estén instaladas. También apretar los tornillos sueltos (manijas, marco de puerta).*



## LIMITED WARRANTY — UNITED STATES

MAAX Bath Inc. offers express limited warranty on each of its products. This warranty extends only to the original owner/end-user for personal household use. For commercial uses, additional limitations apply.

**For accessing product Limited warranty please visit:**

[www.maax.com/us-warranty](http://www.maax.com/us-warranty)

## LIMITED WARRANTY — CANADA

MAAX Bath Inc. offers express limited warranty on each of its products. This warranty extends only to the original owner/end-user for personal household use. For commercial uses, additional limitations apply.

**For accessing product Limited warranty please visit:**

[www.maax.com/ca-warranty](http://www.maax.com/ca-warranty)

## GARANTIE LIMITÉE — CANADA

MAAX Bath Inc. offre une garantie limitée expresse sur chacun de ses produits. Cette garantie s'adresse uniquement au propriétaire/utilisateur original pour un usage personnel domestique. Des restrictions additionnelles s'appliquent aux utilisations commerciales

**Pour accéder à la garantie limitée de votre produit, veuillez consulter le site :**

[www.maax.com/garantie](http://www.maax.com/garantie)

---

# MAAX<sup>®</sup>

[www.maax.com](http://www.maax.com)

Technical Services / Service technique / Servicio técnico

**T. 1 877 GET-MAAX (1 877 438-6229)**

**F. 1 888 361-2045**

**[www.maax.com](http://www.maax.com)**