

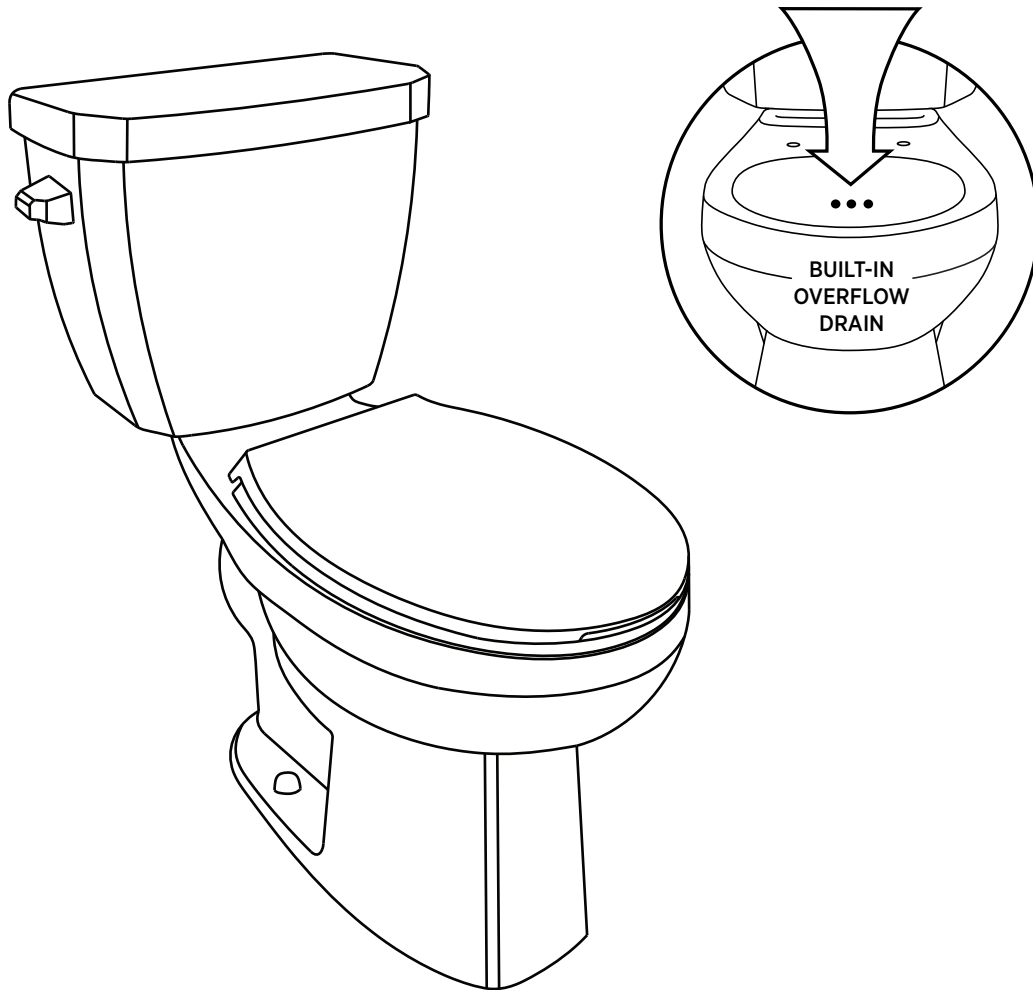
# contrac®

## INSTALLATION AND USER GUIDE

Caven / Crista / Cody / Carlin Complete 2-Piece Toilet  
**4720FGRVU / 4720FGHVU / 4720FGEVU / 4720FGFVU**

**Read all instructions carefully before proceeding.**

### **FLÜSH GUARD®** ANTI-OVERFLOW TOILETS



- To ensure that timely and effective service is available for you, please keep this manual for future reference.
- FLUSH GUARD® toilets are specially designed to meet the needs of individuals with physical, cognitive, and sensory impairments, enhancing accessibility, safety, and ease of use.

US Patent: 11,118,335

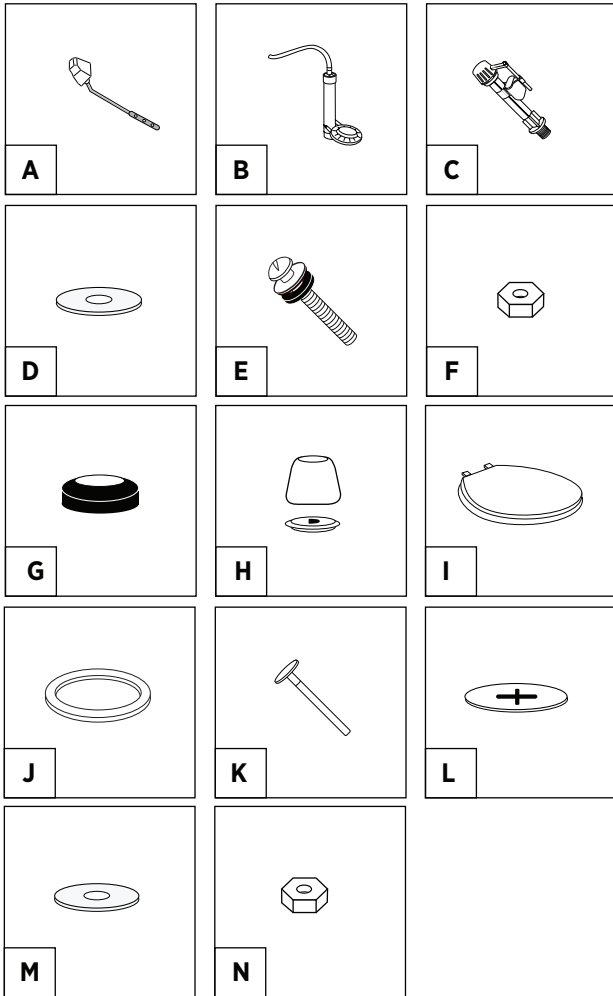
Canada Patent: 2889137

# contrac®

## INSTALLATION AND USER GUIDE

Caven / Crista / Cody / Carlin Complete 2-Piece Toilet  
**4720FGRVU / 4720FGHVU / 4720FGEVU / 4720FGFVU**

### HARDWARE & PARTS LIST

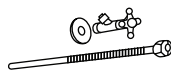


<b>A</b> Complete Lever	x1
<b>B</b> Complete Flush Valve with Flapper (Installed)	x1
<b>C</b> Complete Fill Valve with Float (Installed)	x1
<b>D</b> Metal Washers	x4
<b>E</b> Metal Tank Bolts with Washers (installed)	x2
<b>F</b> Metal Nuts	x4
<b>G</b> Large Rubber Sealing Gasket	x1
<b>H</b> Plastic Bolt Caps & Washers	x2
<b>I</b> Plastic toilet Seat	x1
<b>J</b> Sealing Ring (11/16" Wax)	x1
<b>K</b> Floor Bolts	x2
<b>L</b> Plastic Retaining Washers	x2
<b>M</b> Metal Washers	x2
<b>N</b> Tightening Nuts	x2

### TOOLS & MATERIALS REQUIRED



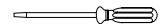
FLOOR FLANGE (MAY ALREADY BE INSTALLED IF REPLACING EXISTING TOILET)



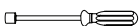
WATER SUPPLY KIT (NOT NEEDED IF REPLACING TOILET)



ADJUSTABLE WRENCH



FLATHEAD SCREWDRIVER



NUT DRIVER OR SOCKET SET



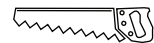
LEVEL



PUTTY KNIFE



TAPE MEASURE



HAND SAW

# contrac®

## INSTALLATION AND USER GUIDE

Caven / Crista / Cody / Carlin Complete 2-Piece Toilet  
**4720FGRVU / 4720FGHVU / 4720FGEVU / 4720FGFVU**

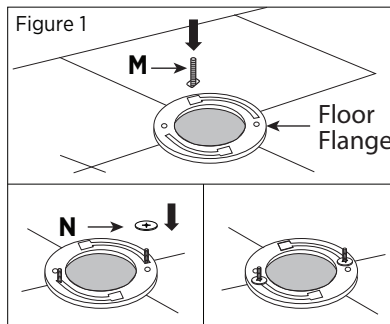
### STEP 1 REMOVING OLD TOILET

Turn off the water supply. Flush the toilet to empty the tank. Remove any water left in the tank or bowl. Disconnect the supply line from the tank. Remove decorative caps. Unscrew nuts that attach the toilet to the floor. Remove toilet.

### STEP 2 INSTALLATION PROCEDURE

Make sure the water supply valve is shut off before installation. Remove old floor bolts from floor flange. Clean any old wax, putty, etc. from base area.

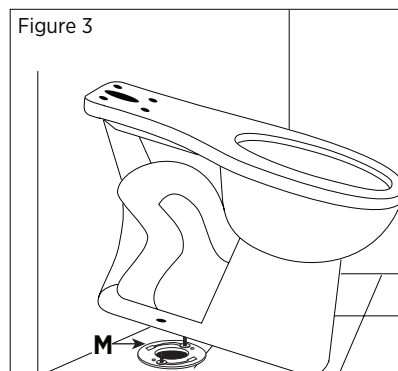
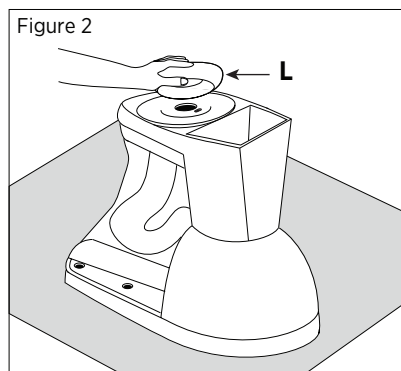
Install new floor bolts (M) into floor flange. Use plastic retaining washers (N) to hold bolts in full length, upright position. (Figure 1) You can pre-cut the floor bolts to the desired length to put on the bolt cap by doing the following: Temporarily install floor bolts and set the toilet and place the washers and nuts onto the bolts. Then mark the length needed. Remove toilet and the floor bolts as well. Cut the floor bolts to the desired length.



### STEP 3 INSTALLATION PROCEDURE

Turn toilet bowl upside down onto a soft surface. Place a new wax ring (L) around the raised outlet ring of the bowl with the rounded (tapered) end of the ring facing the toilet, and press firmly enough so the wax ring adheres to the bowl. (Figure 2)

Lower the toilet onto the floor bolts (M), so the bolts protrude through mounting holes in base of toilet. (Figure 3) Using a rocking motion, press the bowl down to position the toilet onto the flange.



# contrac®

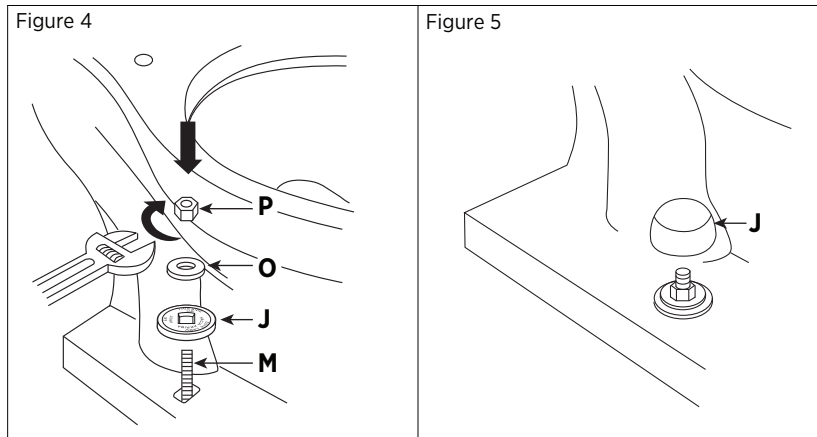
## INSTALLATION AND USER GUIDE

Caven / Crista / Cody / Carlin Complete 2-Piece Toilet  
4720FGRVU / 4720FGHVU / 4720FGEVU / 4720FGFVU

### STEP 4 INSTALLATION PROCEDURE

Install plastic cap washers (J), followed by metal washers (O) and nuts (P) onto the floor-bolts (M). Tighten the bolts alternately until toilet is firmly seated on the floor. (Figure 4) Install the plastic bolt caps (J). (Figure 5)

**CAUTION: DO NOT OVERTIGHTEN NUTS, SEVERE DAMAGE MAY OCCUR.**



### STEP 5 INSTALLING THE TANK

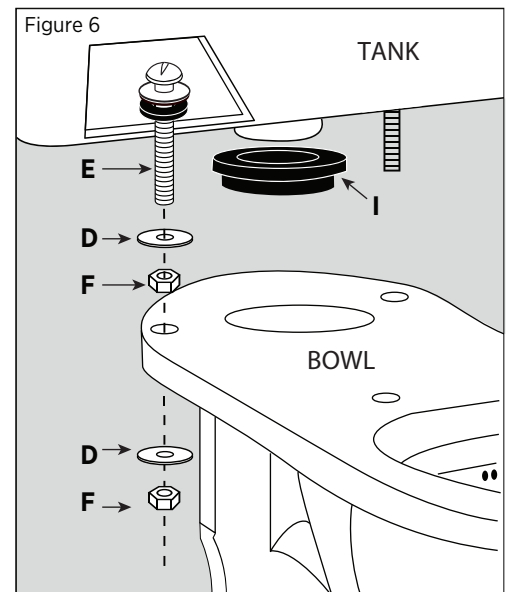
Place a metal washer (D) followed by a metal nut (F) onto each bolt (E) protruding from the bottom of the tank. Tighten the metal nuts (F) to create a proper and secure seal.

Attach the rubber sealing gasket (I) to the center drain hole under the tank. Gently place the tank on the toilet bowl with the bolts (E) protruding out through the holes in the bowl.

Place an metal washer (D) followed by a metal nut (F) onto each of the protruding bolts (E). Tighten the metal nut (F) enough so that the tank sits flat on the toilet bowl. (Figure 6)

Make sure the tank is parallel to the wall and straight on the toilet bowl.

**CAUTION: DO NOT OVERTIGHTEN NUTS. SEVERE DAMAGE MAY OCCUR.**



# contrac®

## INSTALLATION AND USER GUIDE

Caven / Crista / Cody / Carlin Complete 2-Piece Toilet  
**4720FGRVU / 4720FGHVU / 4720FGEVU / 4720FGFVU**

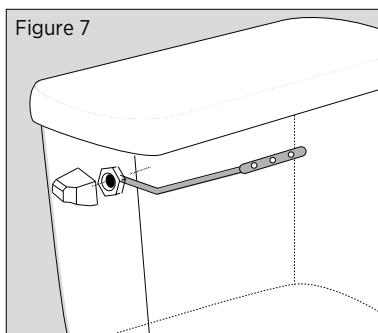
### STEP 6 INSTALLING TANK LEVER

Turn clockwise to remove plastic nut from the lever arm.

Insert lever arm through the hole on the side of tank. The lever should be pointing to the back side of the toilet. Screw the plastic nut counter clockwise to tighten it. (Figure 7)

Hook the chain onto the lever into the furthest hole from the lever. With the lever at rest, the chain should only be long enough for flapper to close.

**NOTE: All Contrac® toilets come preset and do not need to be adjusted.**



### STEP 7 INSTALLING TOILET SEAT

Place the seat on the toilet, aligning the holes of the seat with the holes in the back of the toilet bowl.

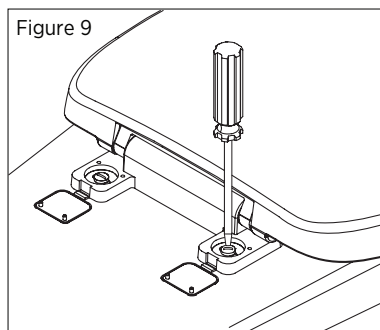
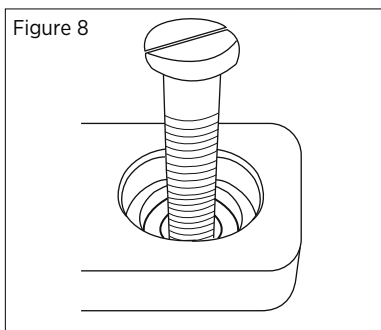
Insert the screw through the toilet seat holes on the bowl and secure it with the nuts/washers from the bottom of the toilet. (Figure 8)

Tighten up the nuts from the bottom of toilet, use a regular screwdriver to tighten to fit. (Figure 9)

**CAUTION: DO NOT OVERTIGHTEN THE SCREW AS IT MAY CAUSE DAMAGE ON SEAT.**

Push the decorative cap down.

**Please note: Do not push down on the seat with force, doing so may damage the smooth close mechanism.**



# contrac®

## INSTALLATION AND USER GUIDE

---

Caven / Crista / Cody / Carlin Complete 2-Piece Toilet  
**4720FGRVU / 4720FGHVU / 4720FGEVU / 4720FGFVU**

---

### STEP 8 CONNECTING WATER SUPPLY

Connect water supply line (new or existing) between shutoff valve and tank inlet water fitting. Tighten coupling nuts securely.

**NOTE: DO NOT OVERTIGHTEN.**

Turn on supply valve and allow tank to fill until float rises to shutoff position.

Check for leakage at fittings, tighten or correct as needed.

---

### STEP 9 PRIMING THE FLUSH GUARD® OVERFLOW PROTECTION FEATURE

This toilet is equipped with the FLUSH GUARD® Overflow Protection feature. This is a separate water channel built-into the toilet that allows water to drain even when the main trapway is clogged.

This separate overflow water channel incorporates a small S-trap to prevent sewer gases from entering the house. This S-trap is rinsed and refilled every time you flush.

When the toilet is first installed, it should be flushed twice to make sure the S-trap in the overflow water channel is completely filled with water.

---



### TROUBLESHOOTING

**Problem:** Poor Flush, the water level is below water line mark.

**Solution:** Fine tune the red wheel of the water inlet valve to the left to raise the water deflector of the float, increasing the water level and the water volume.

**Problem:** Continuous water running.

**Solution:** It may occur if the flush seal is not completely closed. Verify if there is any obstruction with the flush seal and that the seal is in contact with the valve lip.

---

### REPAIR PARTS:

Fill Valve w/Float  
Flush Valve w/Flapper  
Large Rubber Gasket  
Tank Lever  
Toilet Seat

---

**Wipe the outside of the toilet gently with a damp cloth and blot dry with a soft towel. Make sure that the complete surface is cleaned and completely dry. NOTE: IMPROPER CARE MAY CAUSE THE WARRANTY TO BECOME INVALID.**

# contrac®

---

## WARRANTY

Contrac® warrant its products to be free from defects in material or workmanship for **5 years** (Vitreous China) and **1 year** (Parts and Fittings) from the date of purchase of the product by the original purchaser.

If inspection of this plumbing product, within 5 years (china product) or 1 year (parts and fittings) after its initial purchase, confirms that it is defective in materials or workmanship, Contrac® will repair or at its option, exchange the product for a similar model. Contrac® provides no warranties or guarantees beyond those in this Limited Contrac® Warranty.

This limited warranty applies only to the original purchaser and installation of these products. All de-installation and re-installation and transportation costs or charges incidental to warranty services are to be borne by the owner. In no event will Contrac® be liable for the cost of repair or replacement of any installation materials, including but not limited to, tiles, marble etc. Contrac® will not be responsible for and this warranty does not cover and specifically excludes any liability to the purchaser or any third party for consequential or incidental damages, all of which are hereby expressly disclaimed, or the extension beyond the duration of this warranty of any implied warranties, including those of merchantability or fitness for an intended purpose.

This warranty does not apply to local building code compliance. Since local building codes vary considerably, the purchaser of this product should check with a local building or plumbing contractor to insure local code compliance before installation.

Contrac® shall not be responsible or liable for any failure or damage to its toilet tank trim, plumbing fittings, or china products caused by the use of either chloramines or high concentration of chlorine, lime/iron sediments and/or other minerals not removed from public water during the treatment of public water supplies or caused by toilet tank type cleaners containing chlorine, calcium hypochlorite, and /or other chemicals.

This warranty is void if the product has been moved from its initial place of installation; if it has been subjected to faulty maintenance, abuse, misuse, accident or other damages; if it was not installed in accordance with Contrac®'s instructions; or if it has been modified in a manner inconsistent with the product as shipped by Contrac®.

**NOTE:** Some states or provinces do not allow the limitations on an implied warranty, and some states/provinces do not allow exclusions or limitations regarding incidental or consequential damages, so the above limitations may not apply to you. This warranty gives you specific legal rights, and you may have other rights, which vary from state to state or province to province. No person is authorized to change, add to, or creates any warranty or obligation other than that set forth herein.

**To obtain warranty service or product information,**

**Email us: [FGI.Canada@FGI-Industries.com](mailto:FGI.Canada@FGI-Industries.com) or**

**visit our Parts website: [www.fgiparts.ca](http://www.fgiparts.ca)**

# contrac®

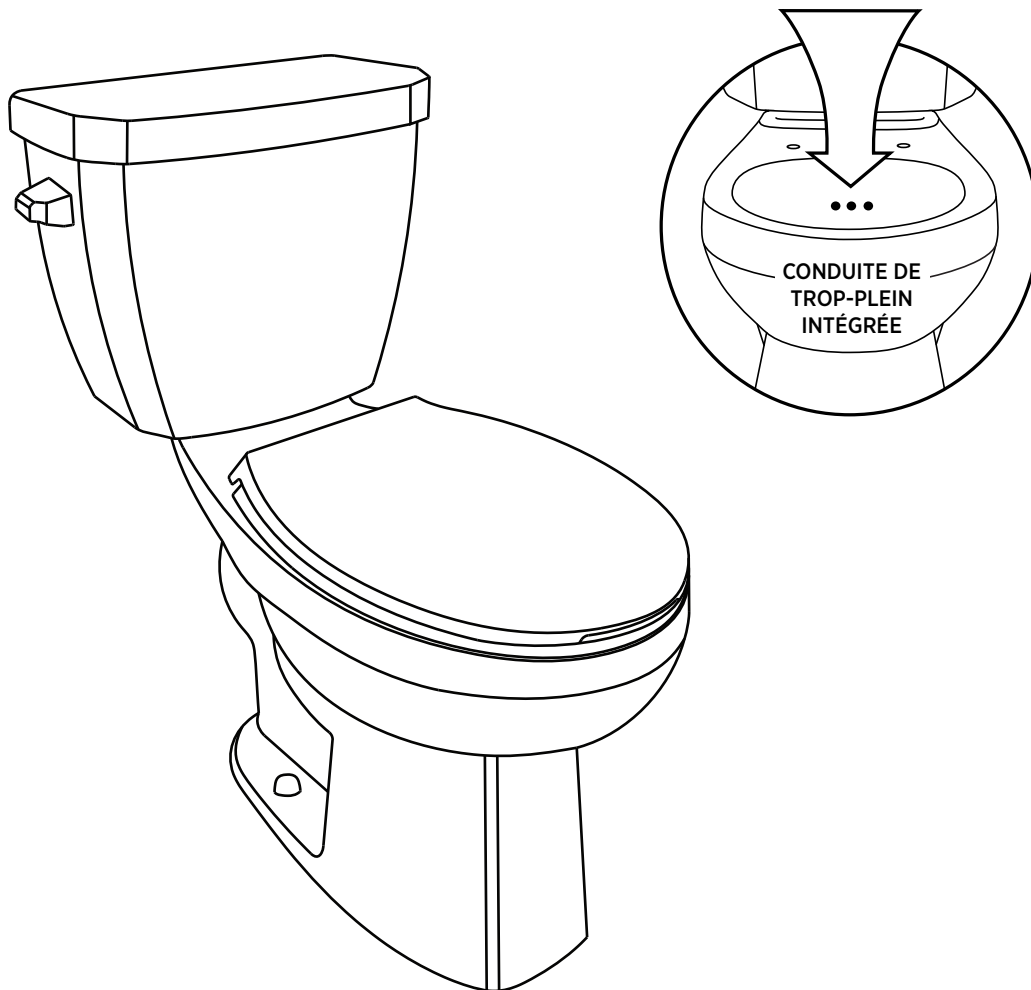
## GUIDE D'INSTALLATION ET D'UTILISATION

Toilette complète Caven / Crista / Cody / Carlin en deux pièces  
**4720FGRVU / 4720FGHVU / 4720FGEVU / 4720FGFVU**

Lisez toutes les instructions avec attention avant de continuer.

## FLUSH GUARD®

TOILETTES  
ANTI-DÉBORDEMENT



- Pour vous assurer qu'un service rapide et efficace reste à votre disposition, veuillez conserver ce manuel pour référence future.
- Les toilettes FLUSH GUARD® sont spécialement conçues pour répondre aux besoins des personnes souffrant de déficiences physiques, cognitives et sensorielles, améliorant l'accessibilité, la sécurité et la facilité d'utilisation.

US Patent: 11,118,335

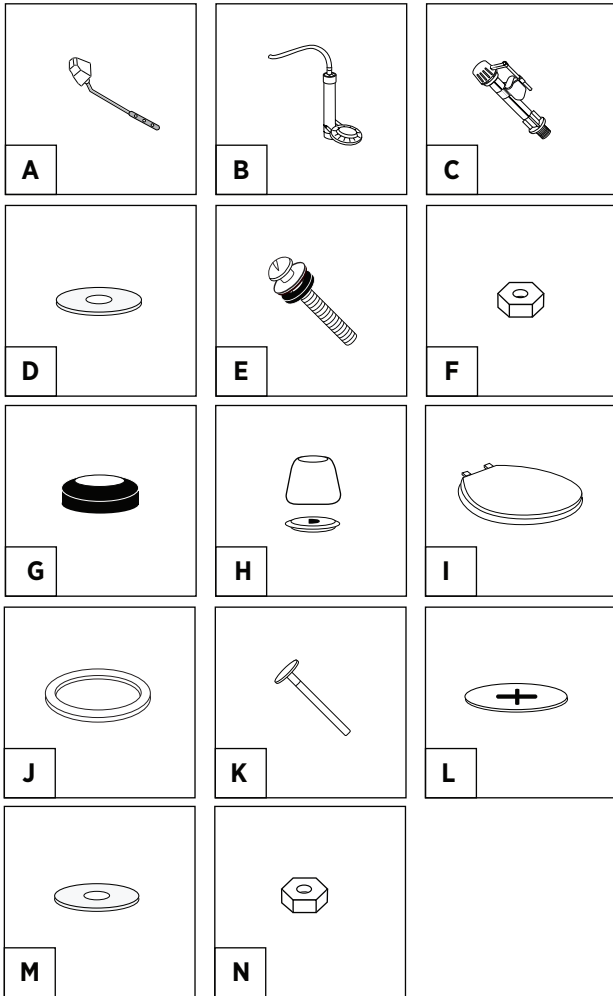
Canada Patent: 2889137

# contrac®

## GUIDE D'INSTALLATION ET D'UTILISATION

Toilette complète Caven / Crista / Cody / Carlin en deux pièces  
**4720FGRVU / 4720FGHVU / 4720FGEVU / 4720FGFVU**

### LISTE DU MATÉRIEL ET DES PIÈCES

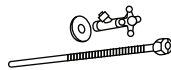


<b>A</b>	Levier de réservoir complète	x1
<b>B</b>	Valve de chasse complète avec clapet (installé)	x1
<b>C</b>	Valve de remplissage complète avec flotteur (installé)	x1
<b>D</b>	Rondelles en métal	x4
<b>E</b>	Boulons de réservoir en métal avec rondelles (installé)	x2
<b>F</b>	Écrous en métal	x4
<b>G</b>	Grand joint d'étanchéité en caoutchouc	x1
<b>H</b>	Capuchons et rondelles de boulons en plastique	x2
<b>I</b>	Siège de toilette en plastique	x1
<b>J</b>	Anneau d'étanchéité (1,75 cm, cire)	x1
<b>K</b>	Boulons de fixation	x2
<b>L</b>	Rondelles de retenue en plastique	x2
<b>M</b>	Rondelles en métal	x2
<b>N</b>	Écrous de serrage	x2

### OUTILS ET MATÉRIEAUX NÉCESSAIRES



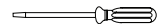
BRIDE DE SOL (PEUT ÊTRE DÉJÀ INSTALLÉE DANS LE CAS DU REMPLACEMENT D'UNE TOILETTE EXISTANTE)



TROUSSE D'ALIMENTATION EN EAU (NON NÉCESSAIRE SI VOUS REMPLACEZ UNE TOILETTE EXISTANTE)



CLÉ À MOLETTE



TOURNEVIS À TÊTE PLATE



ENSEMBLE DE TOURNEVIS À DOUILLE OU JEU DE DOUILLES



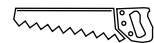
NIVEAU



COUTEAU À MASTIC



RUBAN À MESURER



SCIE À MAIN

Toilette complète Caven / Crista / Cody / Carlin en deux pièces  
**4720FGRVU / 4720FGHVU / 4720FGEVU / 4720FGFVU**

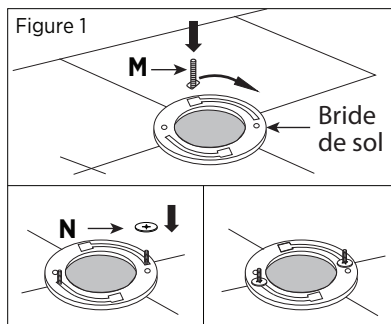
### ÉTAPE 1 RETRAIT DE L'ANCIENNE TOILETTE

Coupez l'alimentation en eau. Tirez la chasse pour vider le réservoir. Retirez l'eau qui reste dans le réservoir ou la cuvette. Débranchez la conduite d'alimentation en eau du réservoir. Retirez les capuchons décoratifs. Dévissez les écrous qui fixent la toilette au sol. Retirez la toilette.

### ÉTAPE 2 PROCÉDURE D'INSTALLATION

Assurez-vous que la soupape d'alimentation en eau est fermé avant l'installation. Retirez les anciens boulons de fixation au sol de la bride de sol. Nettoyez toute ancienne cire, mastic et autre matière de l'aire de contact du socle.

Installez les nouveaux boulons de fixation (M) dans la bride de sol. Utilisez des rondelles de retenue en plastique (N) pour maintenir les boulons en position verticale. (Figure 1) Vous pouvez pré-couper les boulons de fixation à la longueur désirée à installer sur le capuchon de boulon en effectuant ce qui suit : Installez temporairement les boulons de fixation au sol, puis mettez en place la toilette et placez les rondelles et les écrous sur les boulons. Marquez ensuite la longueur requise. Retirez la toilette de son emplacement, puis retirez les boulons de fixation au sol. Coupez les boulons de fixation à la longueur désirée.

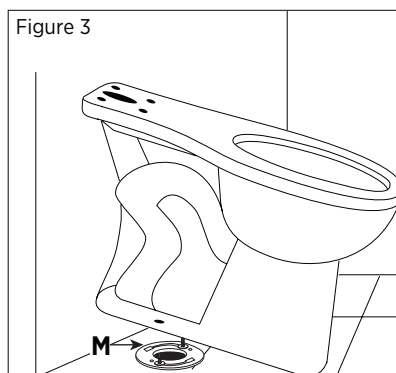
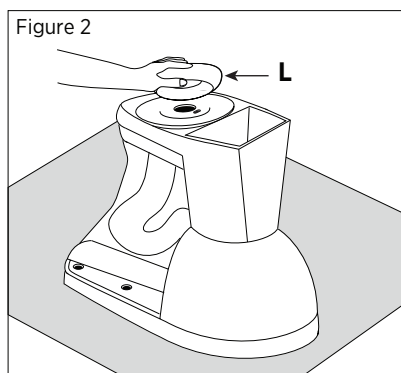


### ÉTAPE 3 PROCÉDURE D'INSTALLATION

Retournez la cuvette de la toilette à l'envers sur une surface molle. Placez un nouvel anneau d'étanchéité en cire (L) autour de la collerette de sortie surélevée de la cuvette, l'extrémité arrondie (effilée) de l'anneau faisant face à la toilette, puis appuyez fermement pour que l'anneau d'étanchéité en cire adhère à la cuvette. (Figure 2)

Abaissez la toilette sur les boulons de fixation (M), de manière à ce que les boulons traversent et ressortent des trous de montage du socle de la toilette. (Figure 3)

À l'aide d'un mouvement de bascule, appuyez sur la cuvette pour positionner la toilette sur la bride.

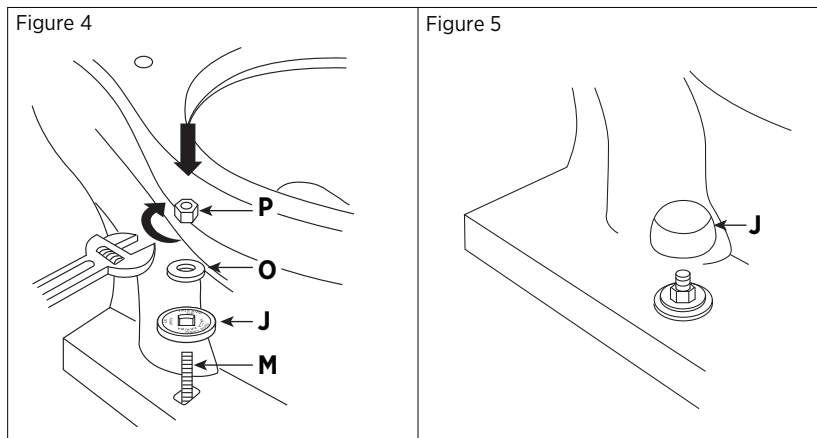


Toilette complète Caven / Crista / Cody / Carlin en deux pièces  
**4720FGRVU / 4720FGHVU / 4720FGEVU / 4720FGFVU**

### ÉTAPE 4 PROCÉDURE D'INSTALLATION

Installez les rondelles à capuchon en plastique (J), suivies des rondelles en métal (O) et des écrous (P) sur les boulons de fixation (M). Serrez les boulons l'un après l'autre jusqu'à ce que la toilette repose fermement sur le sol. (Figure 4) Installez les capuchons de boulons en plastique (J). (Figure 5)

**ATTENTION : NE SERREZ PAS TROP LES ÉCROUS, DE GRAVES DOMMAGES POURRAIENT EN RÉSULTER.**



### ÉTAPE 5 INSTALLATION DU RÉSERVOIR

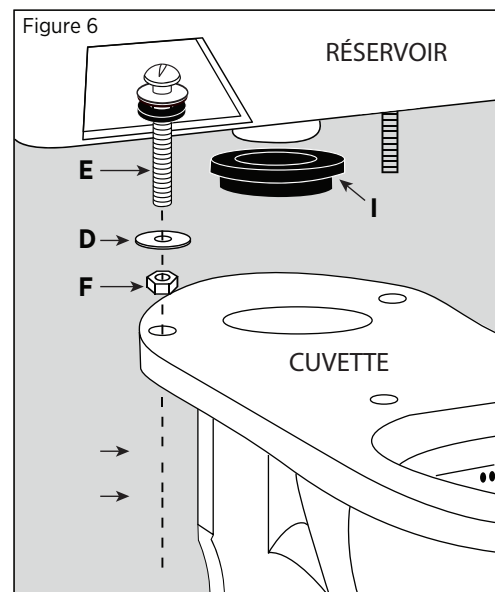
Placez une rondelle en métal (D) suivie d'un écrou en métal (F) sur chaque boulon (E) qui dépasse du fond du réservoir. Serrez les écrous en métal (F) pour créer un joint adéquat et solide.

Fixez le joint d'étanchéité en caoutchouc (I) à l'orifice d'évacuation central sous le réservoir. Placez avec précaution le réservoir sur la cuvette de la toilette à l'aide des boulons (E) qui dépassent des trous de la cuvette.

Placez une rondelle en métal (D) suivie d'un écrou en métal (F) sur chacun des boulons qui dépassent (E). Serrez suffisamment les écrou en métal (F) pour que le réservoir soit à plat sur la cuvette de la toilette. (Figure 6)

Assurez-vous que le réservoir est parallèle au mur et bien droit sur la cuvette de la toilette.

**ATTENTION : NE SERREZ PAS TROP LES ÉCROUS. DE GRAVES DOMMAGES POURRAIENT EN RÉSULTER.**



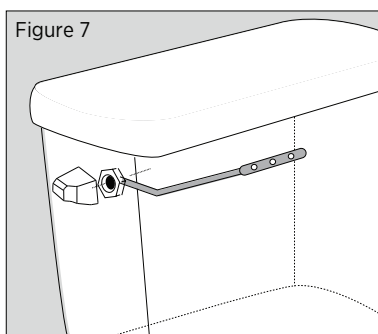
### ÉTAPE 6 INSTALLATION DU LEVIER DU RÉSERVOIR

Tournez dans le sens horaire pour retirer l'écrou en plastique du bras du levier.

Insérez le bras du levier à travers le trou situé sur le côté du réservoir. Le levier doit être orienté vers l'arrière de la toilette. Vissez l'écrou en plastique dans le sens antihoraire pour le serrer. (Figure 7)

Accrochez la chaîne au levier dans le trou le plus éloigné du levier. Lorsque le levier est au repos, la chaîne doit être juste assez longue pour permettre au clapet de se refermer.

**REMARQUE : Toutes les toilettes Contrac® sont pré réglées et n'ont pas besoin d'être ajustées.**



### ÉTAPE 7 INSTALLATION DU SIÈGE DE TOILETTE

Placez le siège sur la toilette en alignant les trous du siège avec les trous situés à l'arrière de la cuvette de la toilette.

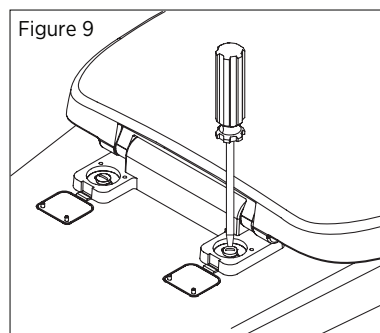
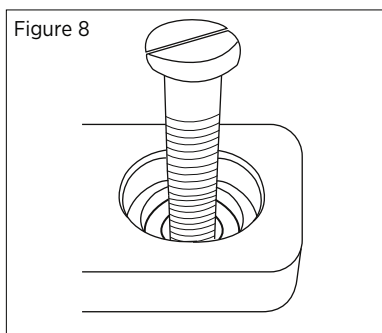
Insérez les vis dans les trous du siège de toilette sur la cuvette et fixez-les avec les écrous et les rondelles du bas de la toilette. (Figure 8)

Serrez les écrous du bas de la toilette à l'aide d'un tournevis ordinaire. (Figure 9)

**ATTENTION : NE SERREZ PAS TROP LES VIS CAR CELA POURRAIT ENDOMMAGER LE SIÈGE.**

Enfoncez le capuchon décoratif vers le bas.

**Veillez noter : N'appuyez pas sur le siège avec force. Cela pourrait endommager le mécanisme de fermeture lente.**



# contrac®

## GUIDE D'INSTALLATION ET D'UTILISATION

Toilette complète Caven / Crista / Cody / Carlin en deux pièces  
**4720FGRVU / 4720FGHVU / 4720FGEVU / 4720FGFVU**

### ÉTAPE 8 RACCORDEMENT DE L'ALIMENTATION EN EAU

Raccordez la conduite d'alimentation en eau (nouvelle ou existante) entre la soupape d'arrêt et le raccord d'arrivée d'eau du réservoir. Serrez solidement les écrous d'accouplement.

**REMARQUE : ÉVITEZ DE TROP SERRER.**

Ouvrez la soupape d'alimentation en eau et laissez le réservoir se remplir jusqu'à ce que le flotteur monte à la position d'arrêt.

Vérifiez si les raccords présentent des fuites; resserrez-les ou corrigez-les au besoin.

### ÉTAPE 9 AMORÇAGE DU DISPOSITIF DE PROTECTION FLUSH GUARD® CONTRE LES DÉBORDEMENTS

Cette toilette est équipée d'un dispositif de protection FLUSH GUARD® contre les débordements. Il s'agit d'une conduite d'eau distincte intégrée à la toilette qui permet à l'eau de s'écouler même lorsque le siphon principal est bouché.

Cette conduite d'eau de trop-plein distincte comporte un petit siphon en S pour empêcher les gaz d'égout de pénétrer dans la maison. Ce siphon en S est rincé et rempli chaque fois que vous tirez la chasse d'eau.

Lorsque la toilette est installée pour la première fois, il faut tirer la chasse d'eau deux fois pour s'assurer que le siphon en S dans le tuyau d'eau de trop-plein est complètement rempli d'eau.



#### DÉPANNAGE

**Problème :** Chasse faible, le niveau de l'eau est en dessous de la ligne d'eau marquée.

**Solution :** Ajustez finement la roue rouge de la vanne d'arrivée d'eau vers la gauche pour relever le déflecteur d'eau du flotteur, augmentant ainsi le niveau et le volume d'eau.

**Problème :** L'eau coule sans arrêt.

**Solution :** Cela peut se produire si le joint d'étanchéité de la chasse n'est pas complètement fermé. Vérifiez qu'il n'y a aucune obstruction gênant le joint d'étanchéité de la chasse, et que le joint d'étanchéité est en contact avec la lèvre de la soupape.

#### PIÈCES DE RÉPARATION :

Valve de remplissage avec flotteur  
Valve de chasse avec clapet  
Grand joint en caoutchouc  
Lever de réservoir  
Siège de toilette

**Essayez doucement l'extérieur de la toilette avec un linge humide et asséchez avec une serviette douce. Assurez-vous que toute la surface est nettoyée et complètement sèche. REMARQUE : UN ENTRETIEN INAPPROPRIÉ PEUT ENTRAÎNER L'ANNULATION DE LA GARANTIE.**

# contrac®

---

## **GARANTIE**

Contrac® garantit que ses produits ne comportent aucun défaut dans le matériel ou la qualité de l'exécution pour une période de **5 ans** (porcelaine vitreuse) et **1 an** (pièces et accessoires) à compter de la date d'achat du produit par le premier acheteur.

Dans l'éventualité, où une inspection de ce produit de plomberie, en l'espace de 5 ans (porcelaine vitrifiée) ou 1 an (pièces et accessoires), suivant la date initiale d'achat, démontre qu'il y a un défaut dans le matériel ou la qualité de l'exécution, Contrac® s'engage à réparer ou selon son choix, remplacer le produit par un produit similaire. Contrac® n'offre aucune couverture ou granite autres que celles définies dans cette garantie restreinte Contrac®.

Cette garantie restreinte s'applique uniquement au premier acheteur et à l'installation de ces produits. Tous les coûts reliés au démontage et à la réinstallation, les frais de transport ou coûts imprévus pour garantir les services, sont à la charge du premier acheteur. D'aucune façon, Contrac® ne sera tenu responsable pour les frais de remplacement de tout matériel d'installation, incluant, mais ne se limitant pas aux tuiles, marbre, etc. Contrac® n'est pas responsable pour et cette garantie ne couvre pas et exclut particulièrement, toute responsabilité envers l'acheteur ou tout autre tierce partie pour des dommages indirects ou imprévus qui par la présente, sont déchargés de toute responsabilité ou la prolongation, au-delà de la durée de cette garantie ou toute autre garantie implicite, incluant celle de qualité marchande ou raccorderiez à des fins prévues.

Cette garantie ne s'applique pas au règlement des codes du bâtiment. Étant donné, que les codes du bâtiment varient de façon considérable, l'acheteur de ce produit doit s'assurer auprès d'un entrepreneur local ou en plomberie, de la conformité des règlements à respecter avant l'installation.

Contrac® ne doit aucunement être tenu responsable pour toutes défaillances ou dommages au réservoir de toilette, raccords de plomberie, porcelaine vitrifiée, causés par l'utilisation, soit de chloramines ou une concentration élevée de chlore, sédiments ferrifères/chaux et/ou autres minéraux non retirés de l'eau publique, au cours du traitement de l'approvisionnement de l'eau publique. Ainsi, que les dommages, causés par certains types de nettoyeurs pour réservoir de toilette, contenant du chlore, hypochlorite de calcium et/ou autres produits chimiques.

Cette garantie est nulle si le produit a été déplacé de son emplacement original ou sujet à un entretien défectueux, abus, mauvais usage, accident ou autres dommages. De même, si l'installation n'est pas conforme aux directives de Contrac® ou si le produit a été modifié de façon incompatible avec le produit, tel qu'il a été livré par Contrac®.

**REMARQUE:** Certains états ou provinces n'accordent aucune restriction ou garantie implicite et certains états/provinces n'accordent aucune exclusion ou restriction concernant les dommages indirects ou imprévus. Ainsi, les restrictions ci-dessus ne s'appliquent pas nécessairement à vous. Cette garantie vous donne des droits légaux particuliers et d'autres droits qui peuvent varier d'un état à l'autre ou d'une province à l'autre. Personne n'est autorisé à modifier, ajouter ou concevoir une responsabilité ou garantie autres que celles invoquées par la présente.

**Pour obtenir une réparation en vertu de la garantie ou des renseignements,  
Envoyez - nous un courriel à [FGI.Canada@FGI-Industries.com](mailto:FGI.Canada@FGI-Industries.com) ou  
visitez notre site web de pièces à [www.fgiparts.ca](http://www.fgiparts.ca)**

# contrac®

## GUÍA DE INSTALACIÓN PARA EL USUARIO

Inodoro completo Caven / Crista / Cody / Carlin de 2 piezas  
**4720FGRVU / 4720FGHVU / 4720FGEVU / 4720FGFVU**

Lee todas las instrucciones detenidamente antes de proceder.

## FLÜSH GUARD®

INODOROS  
ANTIDESBORDAMIENTO



- Para asegurarse de que dispone de un servicio oportuno y eficaz, conserve este manual para consultarlo en el futuro.
- Los inodoros FLUSH GUARD® están especialmente diseñados para satisfacer las necesidades de personas con discapacidades físicas, cognitivas y sensoriales, mejorando la accesibilidad, la seguridad y la facilidad de uso.

US Patent: 11,118,335

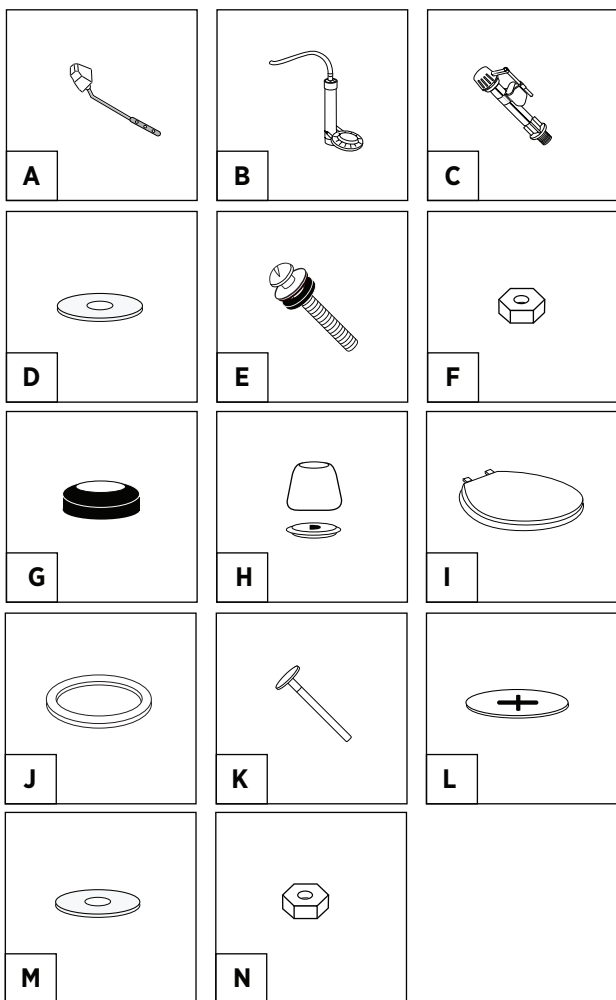
Canada Patent: 2889137

# contrac®

## GUÍA DE INSTALACIÓN PARA EL USUARIO

Inodoro completo Caven / Crista / Cody / Carlin de 2 piezas  
**4720FGRVU / 4720FGHVU / 4720FGEVU / 4720FGFVU**

### LISTA DE HERRAJES Y PIEZAS

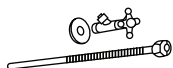


<b>A</b> Palanca completa	x1
<b>B</b> Válvula de descarga completa con tapón (instalado)	x1
<b>C</b> Válvula de llenado completa con flotador (instalado)	x1
<b>D</b> Arandela de metal	x4
<b>E</b> Pernos de metal para el tanque con arandelas (instalado)	x2
<b>F</b> Tuercas de metal	x4
<b>G</b> Junta selladora grande de goma	x1
<b>H</b> Arandelas y tapas de perno plásticas	x2
<b>I</b> Asiento de plástico para el inodoro	x1
<b>J</b> Anillo de sellado (11/16" Wax)	x1
<b>K</b> Pernos de piso	x2
<b>L</b> Arandelas de retención plásticas	x2
<b>M</b> Arandelas de metal	x2
<b>N</b> Tuercas para ajustar	x2

### HERRAMIENTAS Y MATERIALES NECESARIOS



BRIDA PARA PISO (PUEDE QUE YA ESTÉ INSTALADA SI SE TRATA DE REEMPLAZAR EL INODORO)



KIT DE SUMINISTRO DE AGUA (NO ES NECESARIO AL REEMPLAZAR EL INODORO)



LLAVE AJUSTABLE



DESTORNILLADOR DE CABEZA PLANA



LLAVES DE TUERCAS O JUEGO DE DADOS



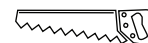
NIVEL



ESPÁTULA



CINTA DE MEDIR



SIERRA MANUAL

Inodoro completo Caven / Crista / Cody / Carlin de 2 piezas  
**4720FGRVU / 4720FGHVU / 4720FGEVU / 4720FGFVU**

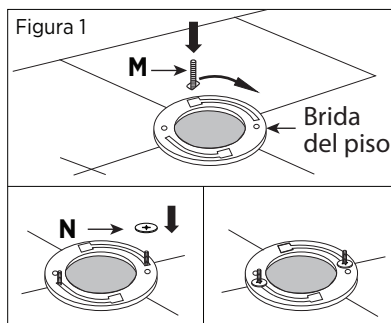
### PASO 1 CÓMO DESMONTAR EL INODORO VIEJO

Cierra el suministro de agua. Descarga el inodoro para vaciar el tanque. Retira toda el agua residual en el tanque o la taza. Desconecta la línea el suministro del tanque. Quita las tapas decorativas. Desenrosca las tuercas que fijan el inodoro al piso. Retira el inodoro.

### PASO 2 PROCEDIMIENTO DE INSTALACIÓN

Asegúrate de que, antes de la instalación, la válvula de suministro de agua esté cerrada. Quita de la brida para piso todos los pernos viejos correspondientes. Limpia toda cera, masilla u otro material viejos del área de la base.

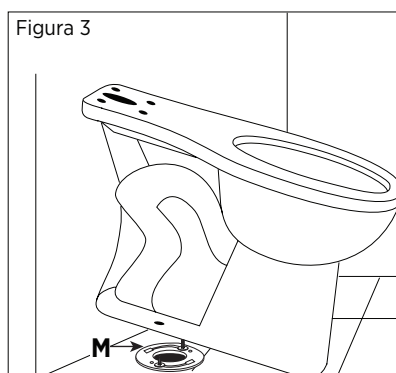
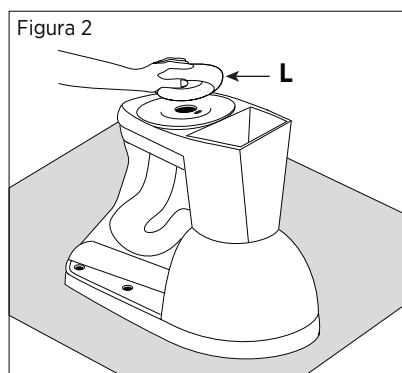
Instala los nuevos pernos para piso (M) en la brida correspondiente. Usa arandelas plásticas de retención (N) para mantener los pernos en posición vertical a todo lo largo. (Figura 1) Puedes recortar previamente los pernos del piso a la longitud deseada para poner la tapa correspondiente como sigue: Temporalmente instala pernos de piso y monta el inodoro colocando las arandelas y tuercas en los pernos. Enseguida, marca la longitud deseada. Quita el inodoro del lugar y retira los pernos del piso. Recorta los pernos para piso a la longitud deseada.



### PASO 3 PROCEDIMIENTO DE INSTALACIÓN

Coloca la taza del inodoro boca abajo sobre una superficie blanda. Pon el anillo de cera (L) alrededor del aro elevado de salida de la taza del inodoro con el extremo redondeado (cónico) del anillo mirando hacia el inodoro y presiona con la suficiente firmeza para que el anillo de cera se adhiera a la taza. (Figura 2)

Baja el inodoro hasta los pernos para piso (M) de forma tal que estos sobresalgan a través de los orificios de montaje en la base del inodoro. (Figura 3) Con un movimiento de balanceo, presiona la taza hacia abajo para colocar el inodoro sobre la brida.

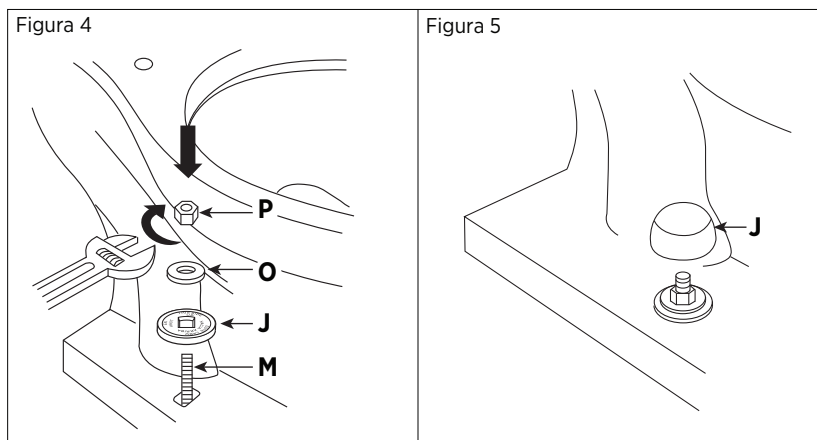


Inodoro completo Caven / Crista / Cody / Carlin de 2 piezas  
**4720FGRVU / 4720FGHVU / 4720FGEVU / 4720FGFVU**

### STEP 4 PROCEDIMIENTO DE INSTALACIÓN

Instala las arandelas de tapa plásticas (J) y a continuación las arandelas (O) y tuercas de metal (P) en los pernos para piso (M). Aprieta alternadamente los pernos hasta que el inodoro quede bien asentado en el piso. (Figura 4) Instala las tapas para perno plásticas (J). (Figura 5)

**CUIDADO: NO APRETAR DEMASIADO LAS TUERCAS. ESTO PUDIERA OCASIONAR DAÑOS GRAVES.**



### STEP 5 CÓMO INSTALAR EL TANQUE

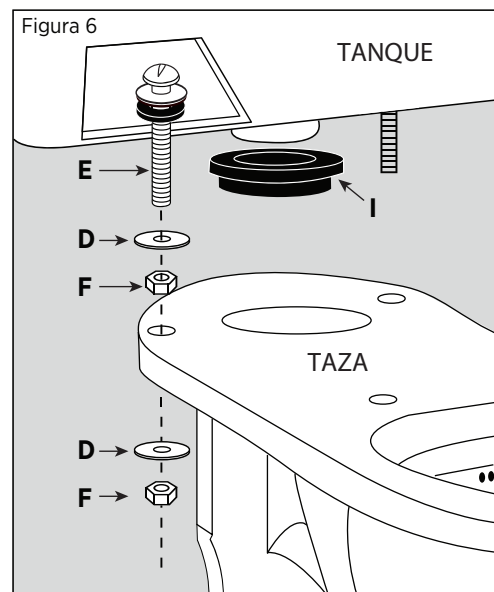
Coloca una arandela de metal (D) y a continuación una tuerca de metal (F) en cada perno (E) que sobresale del fondo del tanque. Aprieta las tuercas de metal (F) para sellar de manera apropiada y segura.

Fija la junta selladora de goma (I) al orificio central de drenaje debajo del tanque. Coloca con cuidado el tanque sobre la taza del inodoro con los pernos (E) que sobresalen a través de los orificios en la taza.

Coloca una arandela de metal (D) y a continuación una tuerca de metal (F) sobre cada uno de los pernos que sobresalen (E). Aprieta las tuercas de metal (F) lo suficiente para que el tanque descansa plano sobre la taza de inodoro. (Figura 6)

Asegúrate de que el tanque quede en paralelo a la pared y en perpendicular sobre la taza de inodoro.

**CUIDADO: NO APRETAR DEMASIADO LAS TUERCAS. ESTO PUDIERA OCASIONAR DAÑOS GRAVES.**



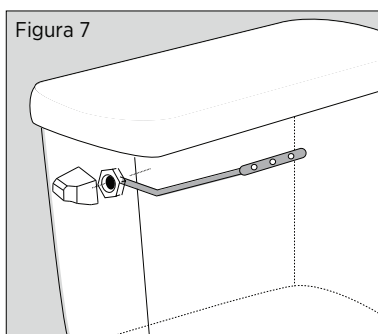
### PASO 6 CÓMO INSTALAR LA PALANCA DEL TANQUE

Gira hacia la derecha para retirar la tuerca plástica del brazo de la palanca.

Inserta el brazo de la palanca a través del orificio al lado del tanque. La palanca debe quedar apuntando hacia el lado posterior del inodoro. Enrosca la tuerca plástica hacia la izquierda para apretarla. (Figura 7)

Engancha la cadena en la palanca por el orificio más alejado de la palanca. Con la palanca en reposo, la cadena debe ser sólo suficientemente larga para que el tapón cierre.

**NOTA: Todos los inodoros Contrac® vienen preconfigurados y no necesitan ajustarse.**



### PASO 7 CÓMO INSTALAR EL ASIENTO DEL INODORO

Coloca el asiento en el inodoro y alinea los orificios del asiento con los orificios en la parte trasera de la taza del inodoro.

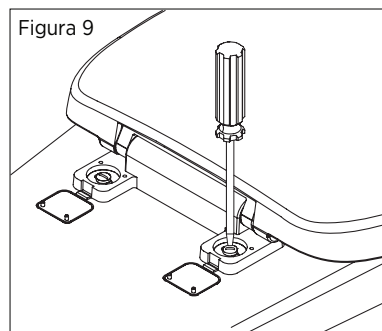
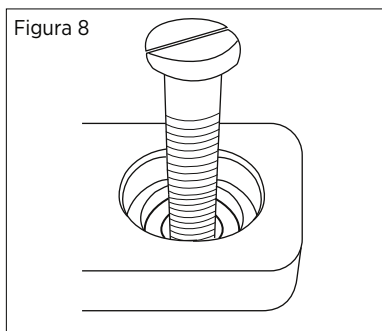
Inserta el tornillo a través de los orificios del asiento del inodoro y asegúralo del fondo del inodoro con tuercas y arandelas. (Figura 8)

Aprieta las tuercas de la parte inferior del inodoro con un destornillador regular para apretar hasta ajustar. (Figura 9)

**CUIDADO: NO APRETAR DEMASIADO LOS TORNILLOS, YA QUE PODRÍA DAÑARSE EL ASIENTO.**

Presionar hacia abajo la tapa decorativa.

**Ten en cuenta: No empujar hacia abajo con fuerza sobre el asiento. Hacerlo pudiera dañar el mecanismo de cierre lento.**



# contrac®

## GUÍA DE INSTALACIÓN PARA EL USUARIO

---

Inodoro completo Caven / Crista / Cody / Carlin de 2 piezas  
**4720FGRVU / 4720FGHVU / 4720FGEVU / 4720FGFVU**

---

### **PASO 8 CÓMO CONECTAR EL SUMINISTRO DE AGUA**

Conecta la línea de suministro de agua (nueva o preexistente) entre la válvula de cierre y el acoplamiento para entrada de agua en el tanque. Ajusta firmemente las tuercas de acoplamiento.

**NOTA: NO APRIETES DEMASIADO.**

Abre la válvula de suministro y deja que el tanque se llene hasta que el flotador suba a la posición de cierre.

Comprueba si hay filtración en los acoplamientos, aprieta o repara según sea necesario.

---

### **PASO 9 CÓMO PREPARAR EL DISPOSITIVO FLUSH GUARD® DE PROTECCIÓN CONTRA DESBORDAMIENTO**

Este inodoro está equipado con el dispositivo FLUSH GUARD® de protección contra desbordamiento. Este es un canal de agua separado e incorporado en el inodoro para permitir el desagüe incluso cuando la trampa principal esté obstruido.

Este canal separado para agua desbordada incorpora una pequeña trampa en S para prevenir que gases del desagüe penetren en la casa. Esta trampa en S se enjuaga y rellena cada vez que descargas el inodoro.

Al instalarse el inodoro por primera vez, hay que descargarlo dos veces para asegurar que la trampa en S del canal del agua desbordada esté completamente lleno.

---



### **SOLUCIÓN DE PROBLEMAS**

**Problema:** El inodoro no descarga bien y el nivel del agua está por debajo de la línea prefijada.

**Solución:** Ajuste la rueda roja de la válvula de entrada de agua hacia la izquierda para elevar el deflector de agua del flotador, aumentando el nivel y el volumen de agua.

**Problema:** Flujo continuo de agua.

**Solución:** Esto puede ocurrir si el sello de descarga no está completamente cerrado. Verifica si hay alguna obstrucción con el sello de descarga y que el sello esté en contacto con el borde de la válvula.

---

### **PIEZAS DE REPUESTO:**

Válvula de llenado con flotador  
Válvula de descarga con tapón  
Junta grande de hule  
Palanca del tanque  
Asiento del inodoro

---

**Limpia con cuidado el exterior del inodoro con un paño húmedo y seca con una toalla suave. Asegúrate de que toda la superficie esté limpia y bien seca. NOTA: UN MANTENIMIENTO INAPROPIADO PUDIERA INVALIDAR LA GARANTÍA.**

## GARANTÍA

Contrac® garantiza que sus productos estarán libres de defectos en materiales o mano de obra por **5 años** (porcelana vítrea) y **1 año** (piezas y accesorios) desde la fecha de compra del producto por parte del comprador original.

Si la inspección de este producto de plomería, dentro de 5 años (producto de porcelana) o 1 año (piezas y accesorios) después de su compra inicial, confirma que es defectuoso en materiales o mano de obra, Contrac® reparará o, a su elección, cambiará el producto por un modelo similar. Contrac® no ofrece garantías más allá de las de esta Garantía Limitada de Contrac®.

Esta garantía limitada se aplica solo al comprador original y la instalación de estos productos. Todos los gastos de desinstalación, reinstalación y transporte, o los gastos relacionados con los servicios de garantía correrán a cargo del propietario. En ningún caso Contrac® será responsable del costo de reparación o reemplazo de cualquier material de instalación, incluidos, entre otros, azulejos, mármol, etc. Contrac® no será responsable y esta garantía no cubre y excluye específicamente cualquier responsabilidad hacia al comprador o a cualquier tercero por daños consecuentes o incidentales, todos los cuales se rechazan expresamente por el presente, o la extensión más allá de la duración de esta garantía de cualquier garantía implícita, incluidas aquellas de comerciabilidad o idoneidad para un propósito previsto.

Esta garantía no se aplica al cumplimiento del código de construcción local. Dado que los códigos locales de construcción varían considerablemente, el comprador de este producto debe consultar con un contratista local de construcción o plomería para asegurar el cumplimiento del código local antes de la instalación.

Contrac® no será responsable por cualquier falla o daño en la moldura del tanque del inodoro, los accesorios de plomería o los productos de porcelana causados por el uso de cloraminas o alta concentración de cloro, sedimentos de cal/hierro y/u otros minerales no eliminados del servicio de agua pública durante el tratamiento de los suministros públicos de agua o causados por limpiadores de tipo tanque de inodoro que contienen cloro, hipoclorito de calcio y/u otros productos químicos.

Esta garantía es nula si el producto se ha trasladado de su lugar inicial de instalación; si ha sido sometido a mantenimiento defectuoso, abuso, mal uso, accidente u otros daños; si no se instaló de acuerdo con las instrucciones de Contrac®; o si se ha modificado de manera inconsistente con el producto enviado por Contrac®.

**NOTA:** algunos estados o provincias no permiten las limitaciones de una garantía implícita, y algunos estados/provincias no permiten exclusiones o limitaciones con respecto a daños incidentales o consecuentes, por lo que las limitaciones anteriores pueden no aplicarse en su caso. Esta garantía le otorga derechos legales específicos, y usted puede tener otros derechos, que varíen de un estado a otro o de una provincia a otra. Ninguna persona está autorizada a cambiar, agregar o crear ninguna garantía u obligación que no sea la establecida en este documento.

**Para obtener servicio de garantía o información del producto,  
Envíenos un correo electrónico: [FGI.Canada@FGI-industries.com](mailto:FGI.Canada@FGI-industries.com) o  
visite nuestro sitio web de piezas: [www.fgiparts.ca](http://www.fgiparts.ca)**